



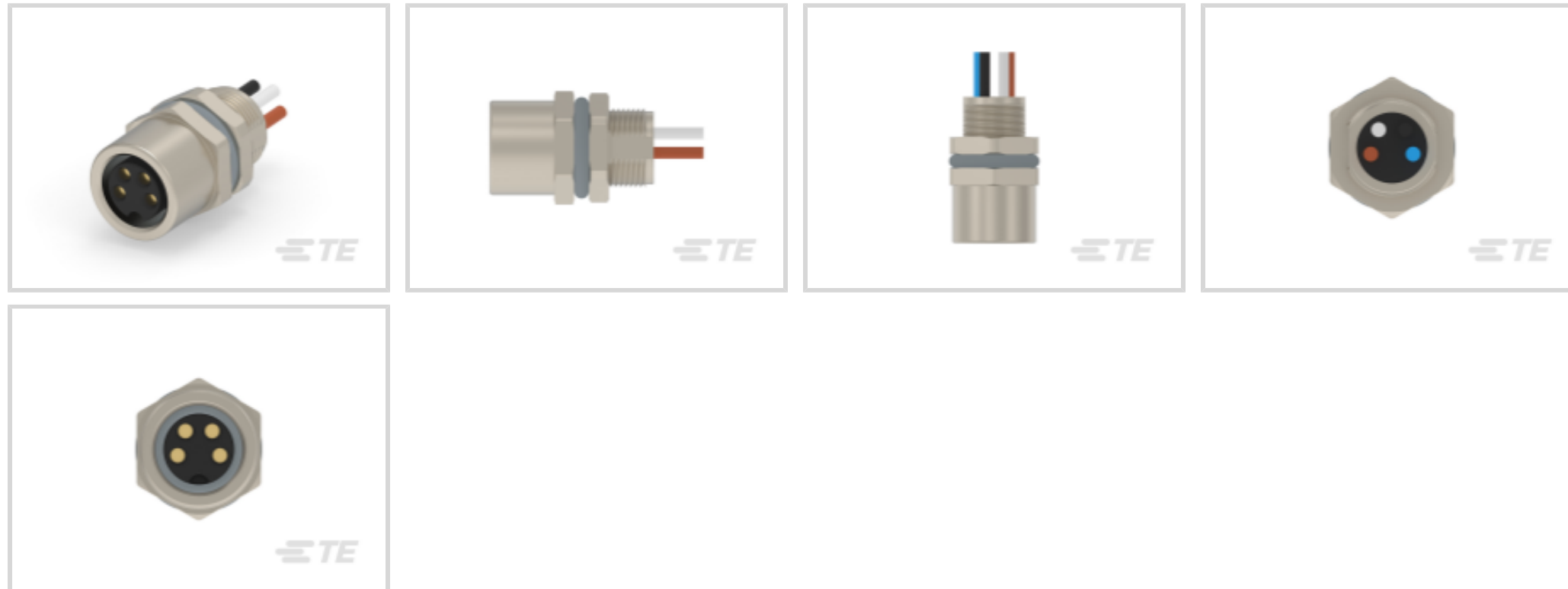
M8 Connector

TE 内部编号 T4073014041-001

Standard Circular Connectors, Wire-to-Board, 4 Position, Sealable, Wire & Cable, Signal, Nickel, Brass, A Polarization Code, M8 Connector

[在 TE 官网查看>](#)

连接器 > 电路连接器 > 标准圆形连接器 > M8 面板安装导线



连接器系统: **线到板**

位数: 4

可密封: **是**

连接器和端子端接到: **电线和电缆**

端子额定电流 (最大值) : 3 A

[所有 M8 面板安装导线 \(8\)](#)

产品特性

产品类型特性

预接线	是
产品类型	连接器组件
附件颜色	黑色
组件类型	电连接器
连接器系统	线到板
可密封	是
连接器和端子端接到	电线和电缆
圆形连接器种类	母端
外壳类型	金属

结构特性

键控 + 极化位置	A
工厂安装的后壳	否
键控	A



位数	4
电源位置数量	0
信号位置数量	4
端子预装	Yes

#### 电气特征

工作电压	30 VAC
------	--------

#### 主体特性

周边密封材料	硅胶
环境保护	IP67
○形环材料	硅胶
环境保护类型	密封
外壳电镀材料	镍
外壳基材	黄铜
圆形连接器绝缘材料类型	聚酰胺 67 GF30

#### 接触件特性

端子额定电流（最大值）	3 A
反向极性	否
圆形连接器端子类型	插座

#### 机械附件

极性代码	A
接合对准类型	键控

#### 壳体特性

圆形连接器壳体尺寸	12.6
-----------	------

#### 使用环境

IP 防尘密封等级	6
IP 防水密封等级	IP67
工作温度范围	-40 – 85 °C[-40 – 185 °F]

#### 操作/应用

电路应用	Signal
屏蔽	否

#### 行业标准

UL 易燃性等级

UL 94HB

### 包装特性

封装数量

1

### 产品合规性

如需合规文档，请访问 [TE 官网产品页面](#)。>

欧盟RoHS指令2011/65/EU

符合且适用豁免

欧盟ELV指令2000/53/EC

符合且适用豁免

中国电器电子产品有害物质限制使用管理办法（China RoHS 2，工业和信息化部携七部委2016年第32号令

受限材料超出阈值

欧盟REACH法规(EC) No. 1907/2006

欧洲化学品管理局最新发布的SVHC候选清单: 2024年1月（240）  
SVHC候选清单的声明更新至: 2024年1月（240）

超过限值的SVHC：

Pb (4% in Component Part)

物品安全使用说明：

使用本产品时不要进食、饮水或吸烟。作业后彻底清洗。如果可能，请回收再利用，如需废弃处置，请遵守当地有关法规。

卤素含量

非低卤素 - 包含 Br 或 Cl &gt; 900 ppm。

焊接工艺能力

不适合采用焊接工艺

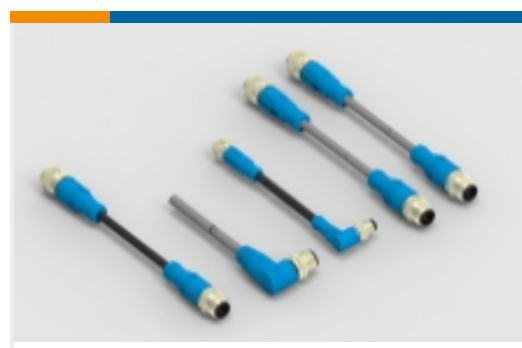
#### 产品合规免责声明

此信息基于对供应商的合理调查以及TE对供应商提供的信息的现有认知。此信息可能发生变化。经TE确认符合欧盟RoHS的产品编号，产品均质材料中铅、六价铬、汞、PBB、PBDE、DEHP、BBP、DBP和DIBP的最大浓度不超过0.1%，镉的最大浓度不超过0.01%或符合指令2011/65/EU(RoHS2)及其修订指令规定的豁免。根据2011/65/EU指令要求电子电气产品需要进行CE标识。元器件产品通常无需进行CE标识。经TE确认符合欧盟ELV指令的产品编号，产品均质材料中，铅、六价铬和汞的最大浓度不超过0.1%，镉的最大浓度不超过0.01%（按重量计算），或符合指令2000/53/EC(ELV)附录中规定的豁免。关于欧盟REACH法规，TE目前提供的此产品编号的物品中高度关注物质（SVHC）的信息是基于欧洲化学品管理局（ECHA）最新发布的“物品中物质的要求指南”，链接如下：<https://echa.europa.eu/guidance-documents/guidance-on-reach>

### 配套部件



### 该系列中的其他产品 | M8 Connector



M8/M12 电缆组件(147)



标准圆形连接器(105)



连接器盖帽(5)



连接器硬件(4)

## 客户还购买了



TE 产品编号T4013008041-000  
M8,SCREW, MALE,R/A,UNSHIELD,4P,  
GOLD



TE 产品编号1-292132-4  
CT 2mm 柱接头组件: Box V DIP



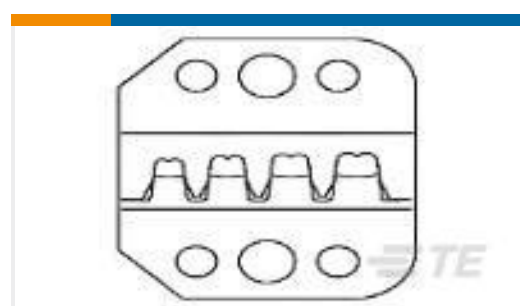
TE 产品编号3-1879463-1  
RL73H 2E R18 1% 1K RL



TE 产品编号T4062123004-004  
RPC-M8-4MS-3.0SH-M8-4FS-PUR



TE 产品编号2-292208-8  
MINI CT D/R DIP 28P V NAT



TE 产品编号58517-4  
PRO-CRIMPER II DIE SET



TE 产品编号235045-E  
M12 MALE, A CODE, RA, 8P THR REAR  
MOUNT



TE 产品编号2316366-1  
AV19 SPM 3A POWER LOGO R&G 12V



TE 产品编号2120948-1  
M12 DC POWER CONNECTOR, T-  
CODED, SOCKET

## 文档

### 产品图纸

[M8.FMLE.PNLFRONT.4POS.STR WIRE](#)

英文版本

### CAD 文件

[3D PDF](#)

3D

### 下载查看

[ENG\\_CVM\\_CVM\\_T4073014041-001\\_A.2d\\_dxf.zip](#)



英文版本

**下载查看**

[ENG\\_CVM\\_CVM\\_T4073014041-001\\_A.3d\\_igs.zip](#)

英文版本

**下载查看**

[ENG\\_CVM\\_CVM\\_T4073014041-001\\_A.3d\\_stp.zip](#)

英文版本

下载CAD文件代表我接受和同意 [使用条款](#)。

---

**数据表/目录页**

[M8 / M12 Connector System Catalog](#)

英文版本

---

**产品规格**

**应用规格**

英文版本

**应用规格**

英文版本

---

**机构认证**

**UL**

英文版本