

T4051320004-005 ✓ 有效

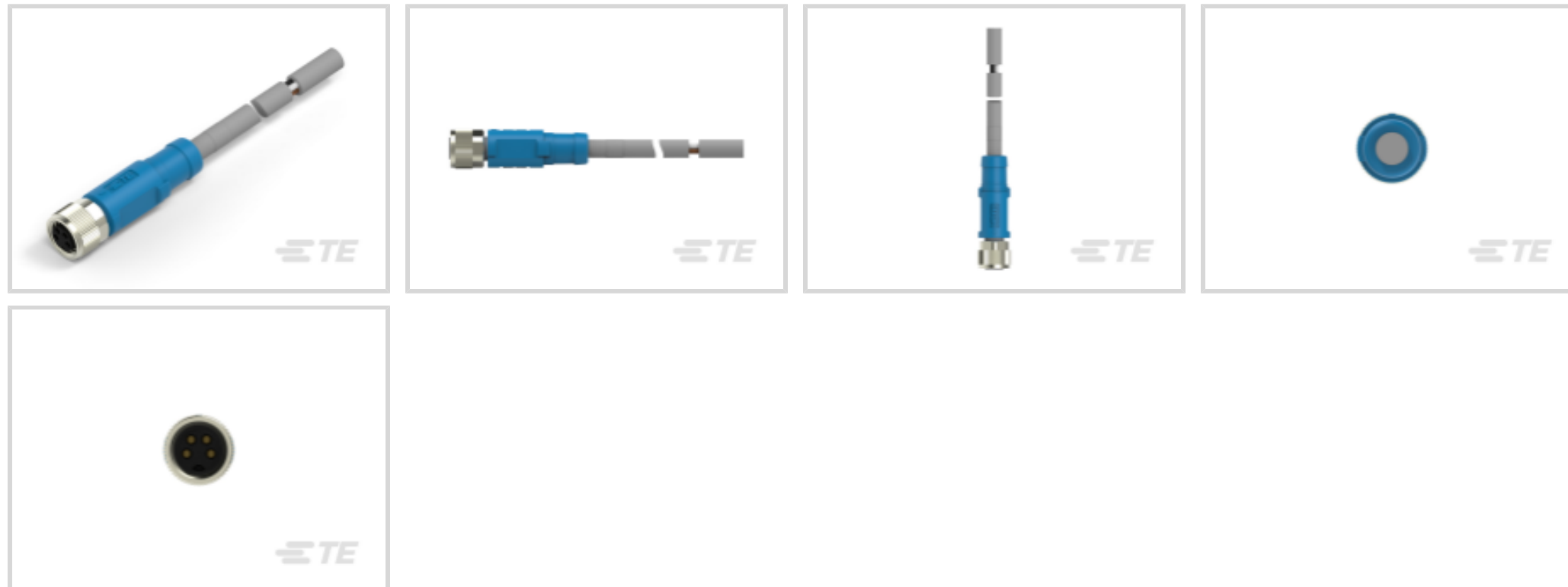
TE 内部编号 T4051320004-005

M8 Pigtail Cable Assembly, 4 Position, 5 m, Sensor/Actuator, Code A, M8 Socket, Single Ended, Nylon

[在 TE 官网查看>](#)



电缆组件 > 铜质电缆组件 > M8/M12 电缆组件 > M8 Cable Assembly, Single End, Female, Straight



M8/M12 应用类型: **传感器/致动器**

位数: 4

连接器和键控代码: A

连接器类型 (A 端): M8 插座

线束类型: M8 尾纤

[所有 M8 Cable Assembly, Single End, Female, Straight \(56\)](#)

产品特性

产品类型特性

连接器类型 (A 端)	M8 插座
线束类型	M8 尾纤

结构特性

位数	4
----	---

电气特征

工作电压	30 VAC
------	--------

主体特性

电缆颜色	灰色
连接器颜色 (A 端)	黑色
绝缘套管材料	PUR
电线颜色 (基准)	褐色、白色、蓝色、黑色
导体材料	铜合金
连接器和键控代码	A



接触件特性

端子额定电流 (最大值)	3 A
--------------	-----

机械附件

螺纹尺寸	M8
连接器方向 (A 端)	直式

壳体特性

外壳材料	尼龙
------	----

尺寸

线径	.25 mm ²
----	---------------------

操作/应用

M8/M12 应用类型	传感器/致动器
屏蔽	否

其他

电缆组件长度	5 m
电缆组件配置	单端

产品合规性

如需合规文档，请访问 [TE 官网产品页面](#)。>

欧盟RoHS指令2011/65/EU	符合且适用豁免
欧盟ELV指令2000/53/EC	符合且适用豁免
中国电器电子产品有害物质限制使用管理办法 (China RoHS 2, 工业和信息化部携七部委2016年第32号令)	受限材料超出阈值
欧盟REACH法规(EC) No. 1907/2006	<p>欧洲化学品管理局最新发布的SVHC候选清单: 2024年1月 (240)</p> <p>SVHC候选清单的声明更新至: 2024年1月 (240)</p> <p>超过限值的SVHC:</p> <p>Pb (1.9% in Component Part)</p> <p>物品安全使用说明: 使用本产品时不要进食、饮水或吸烟。作业后彻底清洗。如果可能, 请回收再利用, 如需废弃处置, 请遵守当地有关法规。</p>
卤素含量	非低卤素 - 包含 Br 或 Cl > 900 ppm。
焊接工艺能力	不适合采用焊接工艺

产品合规免责声明

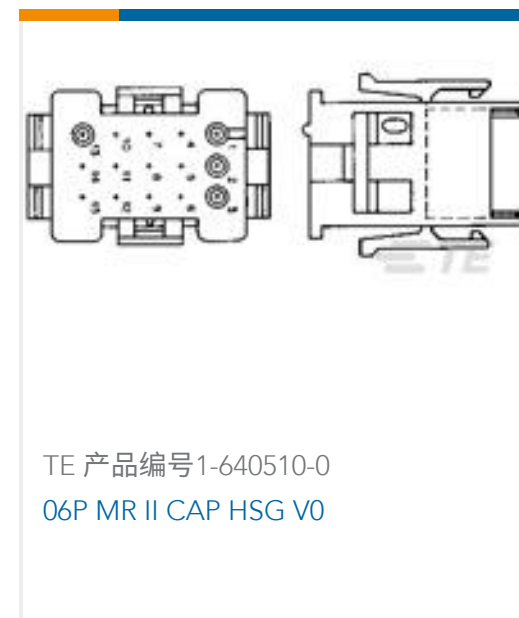
此信息基于对供应商的合理调查以及TE对供应商提供的信息的现有认知。此信息可能发生变化。经TE确认符合欧盟RoHS的产品编号, 产品均质材料中铅、六价铬、汞、PBB、PBDE、DEHP、BBP、DBP和DIBP的最大浓度不超过0.1%, 镉的最大浓度不超过0.01%或符合指令2011/65/EU(RoHS2)及其修订指令规定的豁免。根据2011/65/EU指令要求电子电气产品需要进

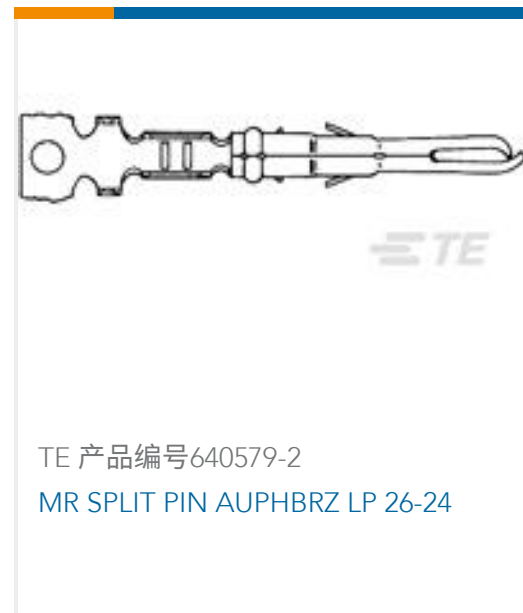
行 CE 标识。元器件产品通常无需进行CE 标识。经 TE 确认符合欧盟 ELV 指令的产品编号，产品均质材料中，铅、六价铬和汞的最大浓度不超过0.1%，镉的最大浓度不超过 0.01%（按重量计算），或符合指令 2000/53/EC (ELV) 附录中规定的豁免。关于欧盟REACH法规，TE 目前提供的此产品编号的物品中高度关注物质（SVHC）的信息是基于欧洲化学品管理局（ECHA）最新发布的“物品中物质的要求指南”，链接如下：<https://echa.europa.eu/guidance-documents/guidance-on-reach>

配套部件



客户还购买了





文档

产品图纸

[M8 CABLE ST FEMALE 5M 4P PUR CABLE](#)

英文版本

CAD 文件

[3D PDF](#)

3D

[下载查看](#)

[ENG_CVM_CVM_T4051320004-005_A.2d_dxf.zip](#)

英文版本

[下载查看](#)

[ENG_CVM_CVM_T4051320004-005_A.3d_igs.zip](#)

英文版本

[下载查看](#)

[ENG_CVM_CVM_T4051320004-005_A.3d_stp.zip](#)

英文版本

下载CAD文件代表我接受和同意[使用条款](#)。

数据表/目录页

[M8 / M12 Connector System Catalog](#)

英文版本

产品规格

[应用规格](#)

英文版本

[应用规格](#)

英文版本

机构认证

[UL](#)

英文版本