

T4042014031-000 ✓ 有效



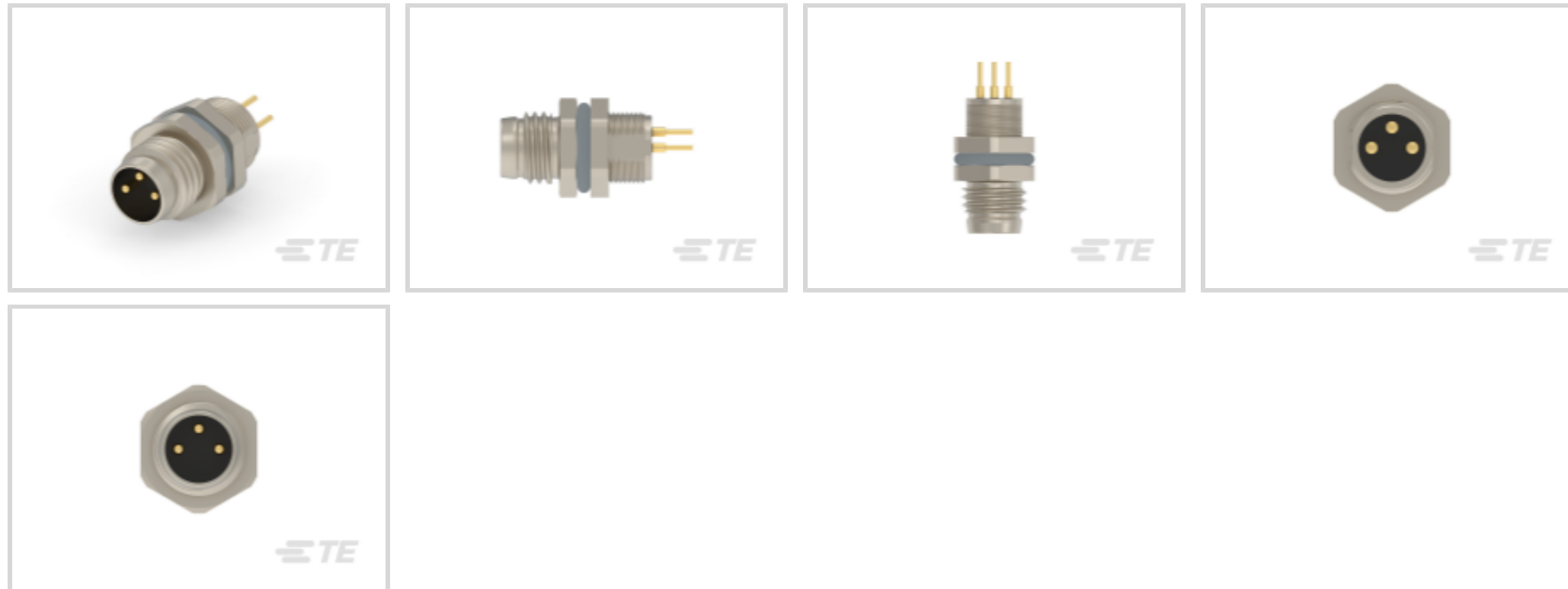
M8 Connector

TE 内部编号 T4042014031-000

Standard Circular Connectors, Wire-to-Board, 3 Position, Sealable, Signal, Nickel, Brass, A Polarization Code, Polyamide 67 GF30, M8 Connector

[在 TE 官网查看>](#)

连接器 > 电路连接器 > 标准圆形连接器 > M8 面板安装 PCB



连接器系统: 线到板

位数: 3

可密封: 是

端子额定电流 (最大值) : 3 A

电路应用: Signal

[所有 M8 面板安装 PCB \(12\)](#)

产品特性

产品类型特性

预接线	否
产品类型	连接器组件
附件颜色	黑色
组件类型	电连接器
连接器系统	线到板
可密封	是
圆形连接器种类	插头
外壳类型	金属

结构特性

键控 + 极化位置	A
工厂安装的后壳	否
键控	A
位数	3



电源位置数量	0
信号位置数量	3
端子预装	Yes

电气特征

工作电压	60 VAC
------	--------

主体特性

周边密封材料	硅胶
环境保护	IP67
○形环材料	硅胶
环境保护类型	密封
外壳电镀材料	镍
外壳基材	黄铜
圆形连接器绝缘材料类型	聚酰胺 67 GF30

接触件特性

端子额定电流 (最大值)	3 A
反向极性	否
圆形连接器端子类型	插针

机械附件

极性代码	A
接合对准类型	键控

壳体特性

圆形连接器壳体尺寸	12.6
-----------	------

使用环境

IP 防尘密封等级	6
IP 防水密封等级	IP67
工作温度范围	-40 – 85 °C[-40 – 185 °F]

操作/应用

电路应用	Signal
屏蔽	否

行业标准

UL 易燃性等级	UL 94HB
----------	---------

包装特性

封装数量

1

产品合规性

如需合规文档，请访问 [TE 官网产品页面](#)。>

欧盟RoHS指令2011/65/EU

符合且适用豁免

欧盟ELV指令2000/53/EC

符合且适用豁免

中国电器电子产品有害物质限制使用管理办法（China RoHS 2，工业和信息化部携七部委2016年第32号令

受限材料超出阈值

欧盟REACH法规(EC) No. 1907/2006

欧洲化学品管理局最新发布的SVHC候选清单: 2024年1月 (240)

SVHC候选清单的声明更新至: 2024年1月 (240)

超过限值的SVHC:

Pb (4% in Component Part)

物品安全使用说明:

使用本产品时不要进食、饮水或吸烟。作业后彻底清洗。如果可能，请回收再利用，如需废弃处置，请遵守当地有关法规。

卤素含量

非低卤素 - 包含 Br 或 Cl > 900 ppm。

焊接工艺能力

不适合采用焊接工艺

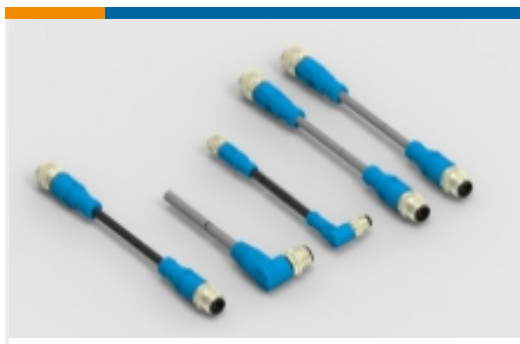
产品合规免责声明

此信息基于对供应商的合理调查以及TE对供应商提供的信息的现有认知。此信息可能发生变化。经TE确认符合欧盟RoHS的产品编号，产品均质材料中铅、六价铬、汞、PBB、PBDE、DEHP、BBP、DBP和DIBP的最大浓度不超过0.1%，镉的最大浓度不超过0.01%或符合指令2011/65/EU(RoHS2)及其修订指令规定的豁免。根据2011/65/EU指令要求电子电气产品需要进行CE标识。元器件产品通常无需进行CE标识。经TE确认符合欧盟ELV指令的产品编号，产品均质材料中，铅、六价铬和汞的最大浓度不超过0.1%，镉的最大浓度不超过0.01%（按重量计算），或符合指令2000/53/EC(ELV)附录中规定的豁免。关于欧盟REACH法规，TE目前提供的此产品编号的物品中高度关注物质(SVHC)的信息是基于欧洲化学品管理局(ECHA)最新发布的“物品中物质的要求指南”，链接如下：<https://echa.europa.eu/guidance-documents/guidance-on-reach>

配套部件



该系列中的其他产品 | M8 Connector



M8/M12 电缆组件(147)



标准圆形连接器(105)

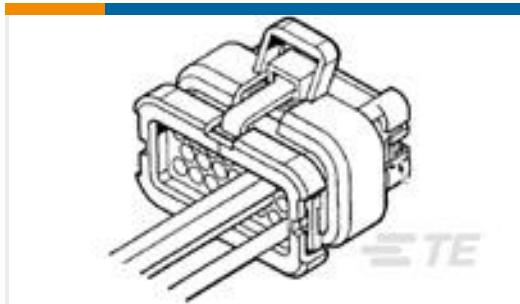


连接器盖帽(5)



连接器硬件(4)

客户还购买了



TE 产品编号776273-4
14POS,AMPSEAL,SOC HSG ASSY,SLD,
COD 4



TE 产品编号175197-2
040 REC FOR 120P ECU CONN



TE 产品编号DT04-2P-C017
REC, 2P, GRY, BLOCKED



TE 产品编号823768-000
462A011-4-0



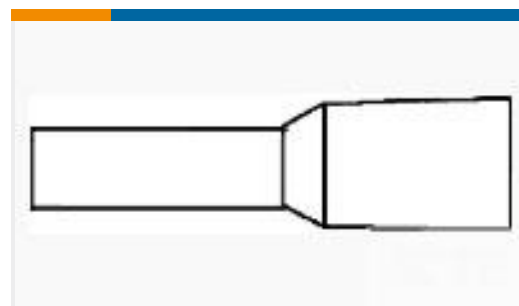
TE 产品编号2-111196-4
100 RCPT SYSTEM 50, LEAD FREE



TE 产品编号60445-2
SPADE .137 24-20 AWG TPBR



TE 产品编号103643-E
ERBIC BUS E BUS-SYSTEM SYS CAN
HO AB CU



TE 产品编号966067-7
FER,WIRE,PL SLV, .75/18,L12,GREY,LP



TE 产品编号L9000111-01
Antenna Dome 2.4GHz 1.32 216 UFL



TE 产品编号1-1103402-1
HA.4.Sti.S

文档

产品图纸

[M8.MLE.PNLFRONT.3POS.STR PCB](#)

英文版本

CAD 文件

[3D PDF](#)

3D

下载查看

[ENG_CVM_CVM_T4042014031-000_A.2d_dxf.zip](#)



英文版本

下载查看

[ENG_CVM_CVM_T4042014031-000_A.3d_igs.zip](#)

英文版本

下载查看

[ENG_CVM_CVM_T4042014031-000_A.3d_stp.zip](#)

英文版本

下载CAD文件代表我接受和同意 [使用条款](#)。

数据表/目录页

[M8 / M12 Connector System Catalog](#)

英文版本

产品规格

应用规格

英文版本

应用规格

英文版本

机构认证

UL

英文版本