



M8 连接器

TE 内部编号 T4013019041-000

4 Position Circular Connector, Cable-to-Cable, Sealable, Wire & Cable, Signal, Cable Mount (Free-Hanging), Reverse Gender, Nickel, M8 Connector

[在 TE 官网查看>](#)

连接器 > 电路连接器 > 标准圆形连接器 > M8 可现场安装



位数: 4

连接器系统: **缆到缆**

可密封: **是**

连接器和端子端接到: **电线和电缆**

端子额定电流 (最大值) : 3 A

[所有 M8 可现场安装 \(16\)](#)

产品特性

产品类型特性

装配要求	工厂组装
圆形连接器外壳类型	金属外壳
连接器产品类型	连接器组件
组件类型	电连接器
连接器系统	缆到缆
可密封	是
连接器和端子端接到	电线和电缆
圆形连接器种类	插头
外壳类型	金属

结构特性

工厂安装的后壳	带有
位数	4
电源位置数量	0

信号位置数量	4
--------	---

端子预装	Yes
------	-----

电气特征

工作电压	30 VDC
------	--------

主体特性

○ 形环材料	硅胶
--------	----

环境保护	IP67
------	------

环境保护类型	弹性体密封
--------	-------

主要产品颜色	黑色
--------	----

周边密封材料	硅胶
--------	----

外壳电镀材料	镍
--------	---

外壳基材	铜合金
------	-----

圆形连接器绝缘材料类型	聚酰胺 6.6 GF25
-------------	--------------

密封的	是
-----	---

接触件特性

端子额定电流 (最大值)	3 A
--------------	-----

反向极性	是
------	---

圆形连接器端子类型	插针
-----------	----

机械附件

接合固定类型	螺纹连接
--------	------

接合对准	带有
------	----

连接器安装类型	电缆安装 (自由悬挂)
---------	-------------

极性代码	A
------	---

接合对准类型	键控
--------	----

壳体特性

圆形连接器壳体尺寸	12
-----------	----

尺寸

线径	24 – 26 AWG
----	-------------

使用环境

IP 防尘密封等级	6
-----------	---

IP 防水密封等级	IP67
-----------	------

工组温度范围	-40 – 85 °C[-40 – 185 °F]
--------	---------------------------

操作/应用

耐用性等级	100 Cycles
电路应用	Signal
屏蔽	是

行业标准

UL 阻燃性等级	UL 94HB
----------	---------

其他

现场维修	是
------	---

产品合规性

如需合规文档，请访问 [TE 官网产品页面](#)。>

欧盟RoHS指令2011/65/EU	符合且适用豁免
欧盟ELV指令2000/53/EC	符合且适用豁免
中国电器电子产品有害物质限制使用管理办法（China RoHS 2，工业和信息化部携七部委2016年第32号令	受限材料超出阈值
欧盟REACH法规(EC) No. 1907/2006	<p>欧洲化学品管理局最新发布的SVHC候选清单: 2025年1月（247）</p> <p>SVHC候选清单的声明更新至: 2025年1月（247）</p> <p>超过限值的SVHC：</p> <p>Pb (4% in Component Part)</p> <p>物品安全使用说明： 使用本产品时不要进食、饮水或吸烟。作业后彻底清洗。如果可能，请回收再利用，如需废弃处置，请遵守当地有关法规。</p>
卤素含量	低卤素 - 每种均质材料的 Br、Cl、F、I < 900 ppm。也不含 BFR/CFR/PVC
焊接工艺能力	不适合采用焊接工艺

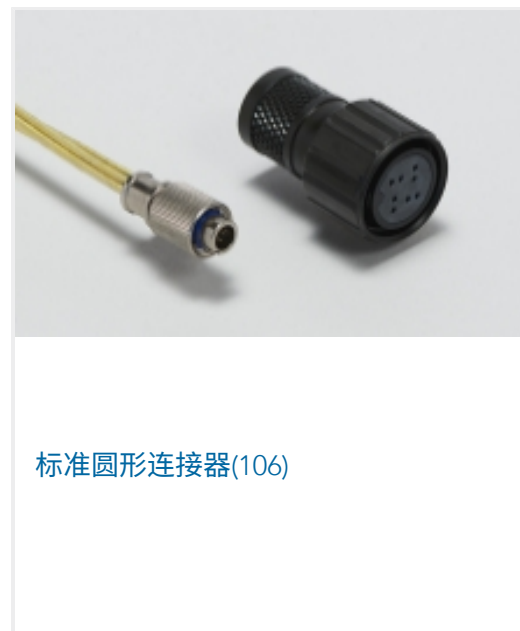
产品合规免责声明

此信息基于对供应商的合理调查以及TE对供应商提供的信息的现有认知。此信息可能发生变化。经TE确认符合欧盟RoHS的产品编号，产品均质材料中铅、六价铬、汞、PBB、PBDE、DEHP、BBP、DBP和DIBP的最大浓度不超过0.1%，镉的最大浓度不超过0.01%或符合指令2011/65/EU(RoHS2)及其修订指令规定的豁免。根据2011/65/EU指令要求电子电气产品需要进行CE标识。元器件产品通常无需进行CE标识。经TE确认符合欧盟ELV指令的产品编号，产品均质材料中，铅、六价铬和汞的最大浓度不超过0.1%，镉的最大浓度不超过0.01%（按重量计算），或符合指令2000/53/EC(ELV)附录中规定的豁免。关于欧盟REACH法规，TE目前提供的此产品编号的物品中高度关注物质（SVHC）的信息是基于欧洲化学品管理局（ECHA）最新发布的“物品中物质的要求指南”，链接如下：<https://echa.europa.eu/guidance-documents/guidance-on-reach>

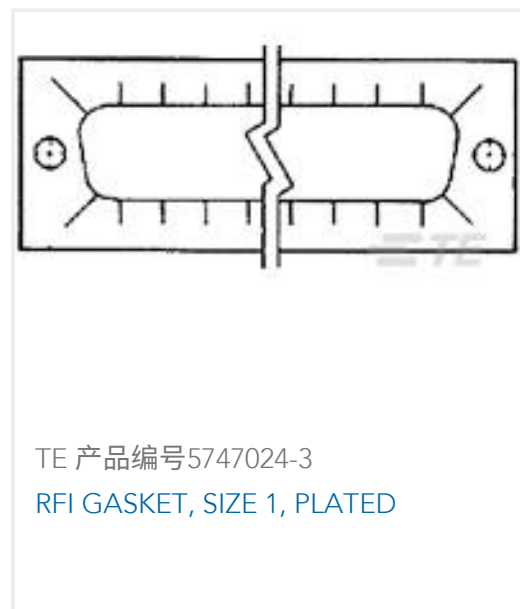
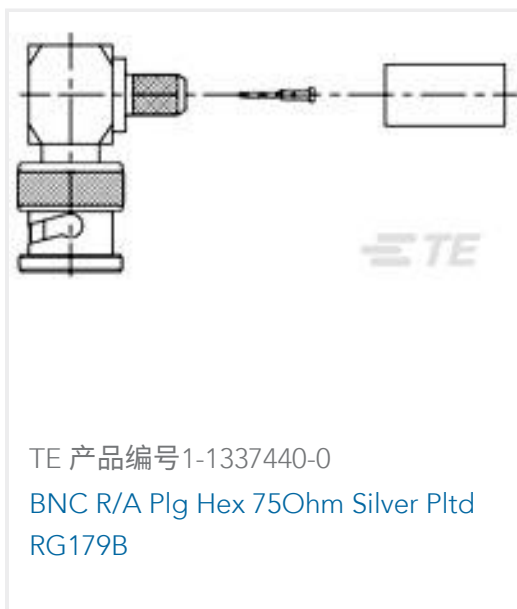
配套部件



该系列中的其他产品 | M8 连接器



客户还购买了



文档

[CAD 文件](#)

[3D PDF](#)

[3D](#)

[下载查看](#)

[ENG_CVM_CVM_T4013019041-000_C.2d_dxf.zip](#)

[英文版本](#)



下载查看

[ENG_CVM_CVM_T4013019041-000_C.3d_igs.zip](#)

英文版本

下载查看

[ENG_CVM_CVM_T4013019041-000_C.3d_stp.zip](#)

英文版本

下载CAD文件代表我接受和同意[使用条款](#)。

数据表/目录页

[M8 / M12 Connector System Catalog](#)

英文版本

[M8 / M12 Connector System Catalog](#)

日语

产品规格

[应用规格](#)

英文版本

[应用规格](#)

英文版本

机构认证

[UL](#)

英文版本