

T2111027101-000 ✓ 有效

HDC | HDC HMN

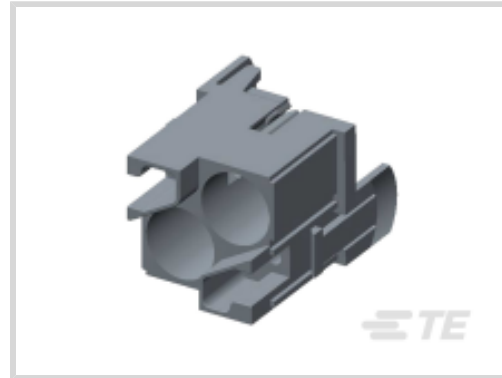
TE 内部编号 T2111027101-000

Rectangular Contact Inserts, Insert for Contacts, Pin, 2 Pole Configuration, 2 Position, 26 – 12 AWG Wire Size, .14 – 4 mm<sup>2</sup> Wire Size, 16 A, HDC HMN

[在 TE 官网查看>](#)



连接器 > 矩形连接器 > 矩形端子插针



矩形连接器插入类型: 端子插入件, 端子插入件

端子类型: 插针

电极配置: 2

位数: 2

可密封: 否

## 产品特性

### 产品类型特性

矩形连接器插入类型	端子插入件, 端子插入件
可密封	否

### 结构特性

位数	2
----	---

### 接触件特性

端子类型	插针
电极配置	2
端子额定电流 (最大值)	16 A

### 尺寸

线径	.14 – 4 mm <sup>2</sup>
----	-------------------------

### 操作/应用

电路应用	电源和信号
------	-------

## 产品合规性

[如需合规文档, 请访问 TE 官网产品页面。>](#)

欧盟RoHS指令2011/65/EU	符合
欧盟ELV指令2000/53/EC	符合



中国电器电子产品有害物质限制使用管理办法（China RoHS 2，工业和信息化部携七部委2016年第32号令

没有超出阈值的受限材料

欧盟REACH法规(EC) No. 1907/2006

欧洲化学品管理局最新发布的SVHC候选清单: 2024年1月 (240)

SVHC候选清单的声明更新至: 2022年1月 (223)

不含REACH SVHC

卤素含量

低溴/氯 - 每种均质材料的 Br 和 Cl < 900 ppm。也不含 BFR/CFR/PVC

焊接工艺能力

尚未进行焊接工艺可能性审核

产品合规免责声明

此信息基于对供应商的合理调查以及TE对供应商提供的信息的现有认知。此信息可能发生变化。经TE确认符合欧盟RoHS的产品编号，产品均质材料中铅、六价铬、汞、PBB、PBDE、DEHP、BBP、DBP和DIBP的最大浓度不超过0.1%，镉的最大浓度不超过0.01%或符合指令2011/65/EU(RoHS2)及其修订指令规定的豁免。根据2011/65/EU指令要求电子电气产品需要进行CE标识。元器件产品通常无需进行CE标识。经TE确认符合欧盟ELV指令的产品编号，产品均质材料中，铅、六价铬和汞的最大浓度不超过0.1%，镉的最大浓度不超过0.01%（按重量计算），或符合指令2000/53/EC(ELV)附录中规定的豁免。关于欧盟REACH法规，TE目前提供的此产品编号的物品中高度关注物质（SVHC）的信息是基于欧洲化学品管理局（ECHA）最新发布的“物品中物质的要求指南”，链接如下：<https://echa.europa.eu/guidance-documents/guidance-on-reach>

配套部件



TE 产品编号 T1310060125-000  
H6B-TS-M25



TE 产品编号 T2070064101-000  
H6BN-T2-M



TE 产品编号 T3609250102-000  
DLX-25-M



TE 产品编号 T1010061200-000  
H6B-KDTP



TE 产品编号 T2111027201-000  
HMN-Q1-F



TE 产品编号 T2580011154-007  
PIN-Q1-M

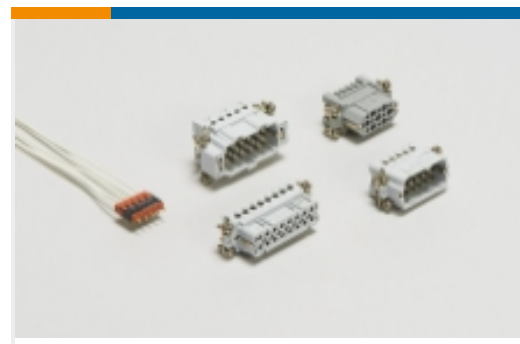


TE 产品编号 T1010061200-001  
H6B-DKTP

该系列中的其他产品 | [HDC HMN](#)



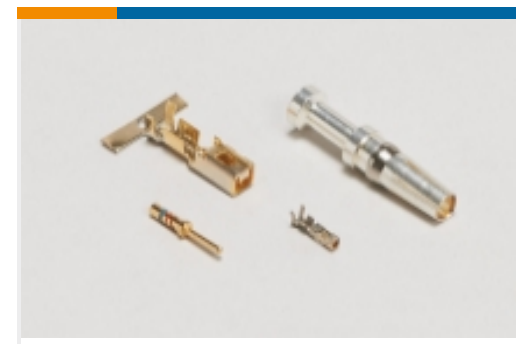
插入和拔出工具(1)



矩形端子插针(119)



连接器硬件(16)



连接器端子(2)

## 客户还购买了



## 文档

### 产品图纸

[HMN-Q1-M](#)

英文版本

### CAD 文件

[3D PDF](#)

3D

### 下载查看

[ENG\\_CVM\\_CVM\\_T2111027101-000\\_B.2d\\_dxf.zip](#)



英文版本

**下载查看**

[ENG\\_CVM\\_CVM\\_T2111027101-000\\_B.3d\\_igs.zip](#)

英文版本

**下载查看**

[ENG\\_CVM\\_CVM\\_T2111027101-000\\_B.3d\\_stp.zip](#)

英文版本

下载CAD文件代表我接受和同意[使用条款](#)。

---

## 数据表/目录页

[Heavy Duty Connectors](#)

英文版本

[HEAVY DUTY CONNECTORS](#)

英文版本

[HEAVY DUTY CONNECTORS](#)

日语

---

## 产品规格

[应用规格](#)

英文版本

---

## 机构认证

[UL](#)

英文版本