

T2059462101-000 ✓ 有效

HDC | HDC HE

TE 内部编号 T2059462101-000

Rectangular Contact Inserts, Insert for Contacts, Pin, 46 Pole Configuration, Crimp Terminal, 46 Position, 26 – 12 AWG Wire Size, HDC HE

[在 TE 官网查看>](#)



连接器 > 矩形连接器 > 矩形端子插针



矩形连接器插入类型: 端子插入件, 端子插入件

端子类型: 插针

电极配置: 46

线缆端接方法: 压接端子

位数: 46

产品特性

产品类型特性

矩形连接器插入类型	端子插入件, 端子插入件
可密封	否

结构特性

位数	46
----	----

接触件特性

端子类型	插针
电极配置	46

端接特性

线缆端接方法	压接端子
--------	------

尺寸

线径	.14 – 4 mm ²
----	-------------------------

操作/应用

电路应用	电源和信号
------	-------

产品合规性

[如需合规文档, 请访问 TE 官网产品页面。>](#)

欧盟RoHS指令2011/65/EU	符合
--------------------	----



欧盟ELV指令2000/53/EC	符合
中国电器电子产品有害物质限制使用管理办法（China RoHS 2，工业和信息化部携七部委2016年第32号令	没有超出阈值的受限材料
欧盟REACH法规(EC) No. 1907/2006	欧洲化学品管理局最新发布的SVHC候选清单: 2024年1月（240） SVHC候选清单的声明更新至: 2024年1月（240） 不含REACH SVHC
卤素含量	非低卤素 - 包含 Br 或 Cl > 900 ppm。
焊接工艺能力	尚未进行焊接工艺可能性审核

产品合规免责声明

此信息基于对供应商的合理调查以及TE对供应商提供的信息的现有认知。此信息可能发生变化。经TE确认符合欧盟RoHS的产品编号，产品均质材料中铅、六价铬、汞、PBB、PBDE、DEHP、BBP、DBP和DIBP的最大浓度不超过0.1%，镉的最大浓度不超过0.01%或符合指令2011/65/EU(RoHS2)及其修订指令规定的豁免。根据2011/65/EU指令要求电子电气产品需要进行CE标识。元器件产品通常无需进行CE标识。经TE确认符合欧盟ELV指令的产品编号，产品均质材料中，铅、六价铬和汞的最大浓度不超过0.1%，镉的最大浓度不超过0.01%（按重量计算），或符合指令2000/53/EC(ELV)附录中规定的豁免。关于欧盟REACH法规，TE目前提供的此产品编号的物品中高度关注物质（SVHC）的信息是基于欧洲化学品管理局（ECHA）最新发布的“物品中物质的要求指南”，链接如下：<https://echa.europa.eu/guidance-documents/guidance-on-reach>

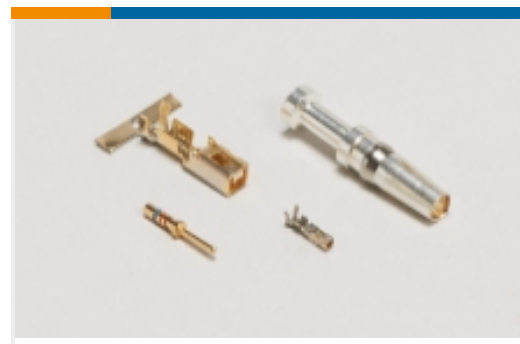
配套部件



该系列中的其他产品 | **HDC HE**

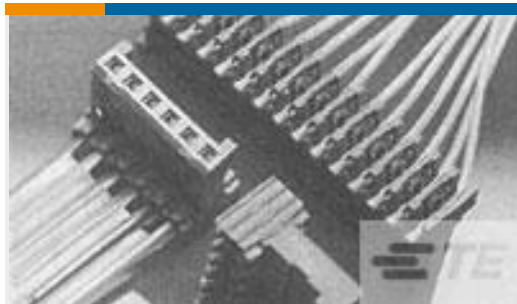
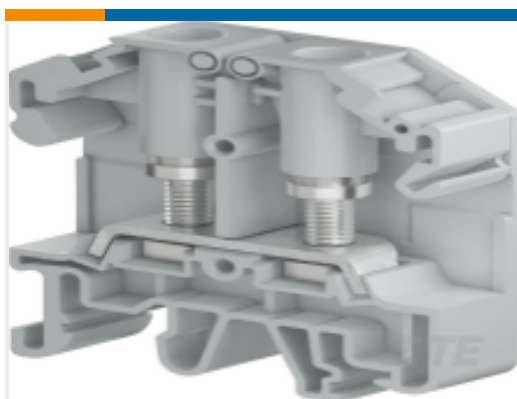
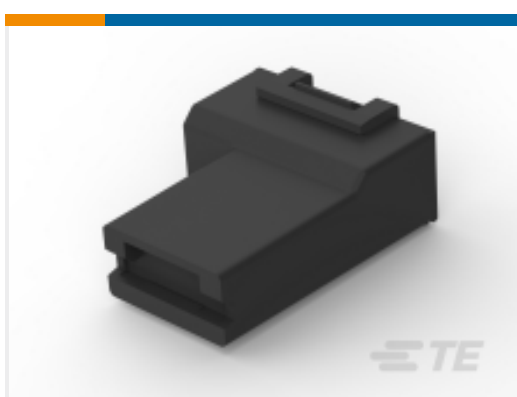


矩形端子插针(127)



连接器端子(32)

客户还购买了

TE 产品编号281708-6
PLUG HE14 IDC 90 6 P TUBETE 产品编号4-280050-2
250 FASTON,FLAG,REC.,16-20 AWG,
TPBRTE 产品编号5-1618387-7
LEV200A5NAF=RELAY, 24Vdc SPST
NOTE 产品编号1SNA235714R2600
HTP500-CLEANTE 产品编号1SNA510024R0000
RGW6-V0TE 产品编号1SNK508315R0000
ZS10-STE 产品编号880681-4
.312 SERIES FASTIN-TE 产品编号1SNA519103R0300
PC-RG2.5-3TE 产品编号2133857-2
250 FASTON HSG.,FLAG,REC.,1 POS,
BLACK

文档

产品图纸

[HEE-046-M](#)

英文版本

CAD 文件

[3D PDF](#)

3D

下载查看

[ENG_CVM_CVM_T2059462101-000_B.2d_dxf.zip](#)



英文版本

下载查看

[ENG_CVM_CVM_T2059462101-000_B.3d_igs.zip](#)

英文版本

下载查看

[ENG_CVM_CVM_T2059462101-000_B.3d_stp.zip](#)

英文版本

下载CAD文件代表我接受和同意 [使用条款](#)。

数据表/目录页

[HEAVY DUTY CONNECTORS](#)

英文版本

[HEAVY DUTY CONNECTORS](#)

日语

产品规格

[应用规格](#)

英文版本