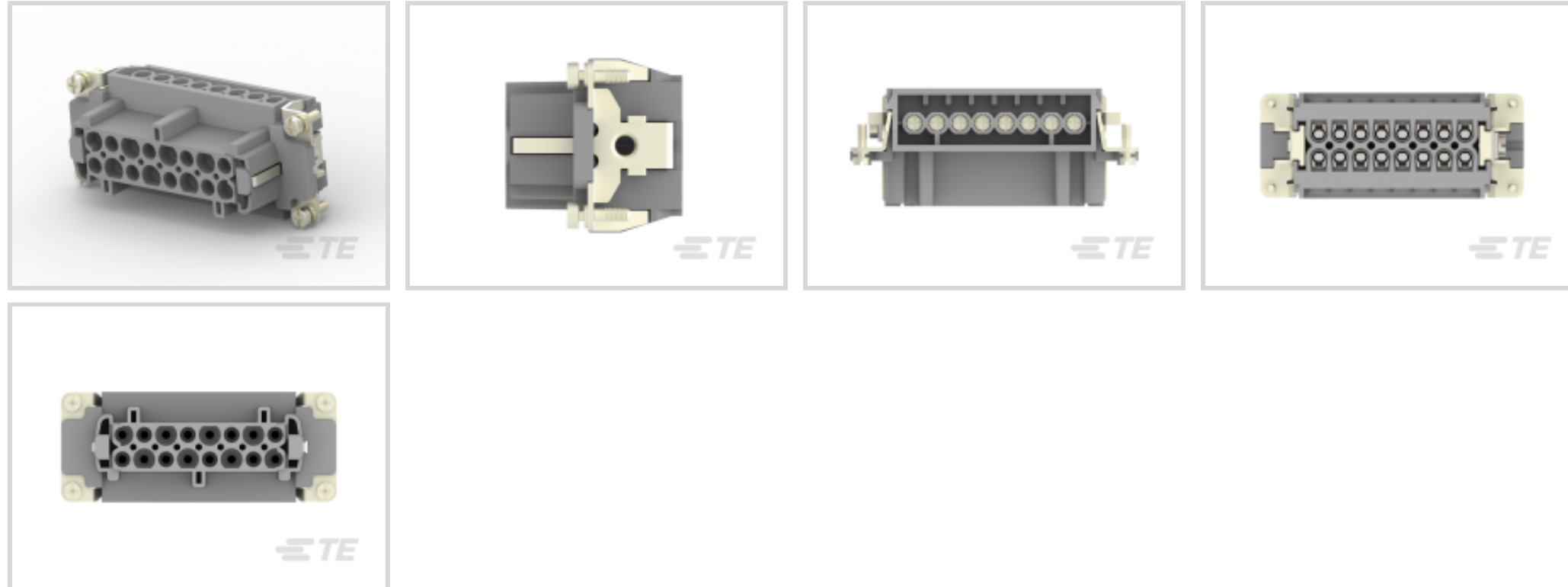




连接器 > 矩形连接器 > 矩形端子插针



矩形连接器插入类型: 端子插入件, 端子插入件

端子类型: 插座

电极配置: 16+PE

线缆端接方法: 螺纹式端子

位数: 16

产品特性

产品类型特性

矩形连接器插入类型	端子插入件, 端子插入件
-----------	--------------

可密封	否
-----	---

结构特性

位数	16
----	----

接触件特性

端子类型	插座
------	----

电极配置	16+PE
------	-------

端子额定电流 (最大值)	16 A
--------------	------

端接特性

线缆端接方法	螺纹式端子
--------	-------

尺寸

线径	.5 – 2.5 mm ²
----	--------------------------

操作/应用

电路应用

电源和信号

产品合规性

如需合规文档，请访问 [TE 官网产品页面](#)。>

欧盟RoHS指令2011/65/EU

符合且适用豁免

欧盟ELV指令2000/53/EC

符合且适用豁免

中国电器电子产品有害物质限制使用管理办法（China RoHS 2，工业和信息化部携七部委2016年第32号令

受限材料超出阈值

欧盟REACH法规(EC) No. 1907/2006

欧洲化学品管理局最新发布的SVHC候选清单: 2024年1月（240）

SVHC候选清单的声明更新至: 2024年1月（240）

超过限值的SVHC：

Pb (3.7% in Component Part)

物品安全使用说明：

使用本产品时不要进食、饮水或吸烟。作业后彻底清洗。如果可能，请回收再利用，如需废弃处置，请遵守当地有关法规。

卤素含量

非低卤素 - 包含 Br 或 Cl > 900 ppm。

焊接工艺能力

尚未进行焊接工艺可能性审核

产品合规免责声明

此信息基于对供应商的合理调查以及TE对供应商提供的信息的现有认知。此信息可能发生变化。经TE确认符合欧盟RoHS的产品编号，产品均质材料中铅、六价铬、汞、PBB、PBDE、DEHP、BBP、DBP和DIBP的最大浓度不超过0.1%，镉的最大浓度不超过0.01%或符合指令2011/65/EU(RoHS2)及其修订指令规定的豁免。根据2011/65/EU指令要求电子电气产品需要进行CE标识。元器件产品通常无需进行CE标识。经TE确认符合欧盟ELV指令的产品编号，产品均质材料中，铅、六价铬和汞的最大浓度不超过0.1%，镉的最大浓度不超过0.01%（按重量计算），或符合指令2000/53/EC(ELV)附录中规定的豁免。关于欧盟REACH法规，TE目前提供的此产品编号的物品中高度关注物质（SVHC）的信息是基于欧洲化学品管理局（ECHA）最新发布的“物品中物质的要求指南”，链接如下：<https://echa.europa.eu/guidance-documents/guidance-on-reach>

配套部件



TE 产品编号 T1470162129-000
H16B-SGRH-PG29



TE 产品编号 T1510163000-000
H16B-AD-LB



TE 产品编号 T1500162000-000
H16B-AGS-LB



TE 产品编号 T1440162121-000
H16B-SGR-PG21



该系列中的其他产品 | **HDC HE**



客户还购买了



文档

产品图纸

[HE-016-F](#)

英文版本

CAD 文件

[3D PDF](#)

3D

[下载查看](#)

[ENG_CVM_CVM_T2040162201-000_B.2d_dxf.zip](#)

英文版本

[下载查看](#)

[ENG_CVM_CVM_T2040162201-000_B.3d_igs.zip](#)

英文版本

[下载查看](#)

[ENG_CVM_CVM_T2040162201-000_B.3d_stp.zip](#)

英文版本

下载CAD文件代表我接受和同意 [使用条款](#)。

数据表/目录页



[Heavy Duty Connectors](#)

英文版本

[HEAVY DUTY CONNECTORS](#)

英文版本

[HEAVY DUTY CONNECTORS](#)

日语

[产品规格](#)

[应用规格](#)

英文版本

[应用规格](#)

[机构认证](#)

[机构批件](#)

英文版本