



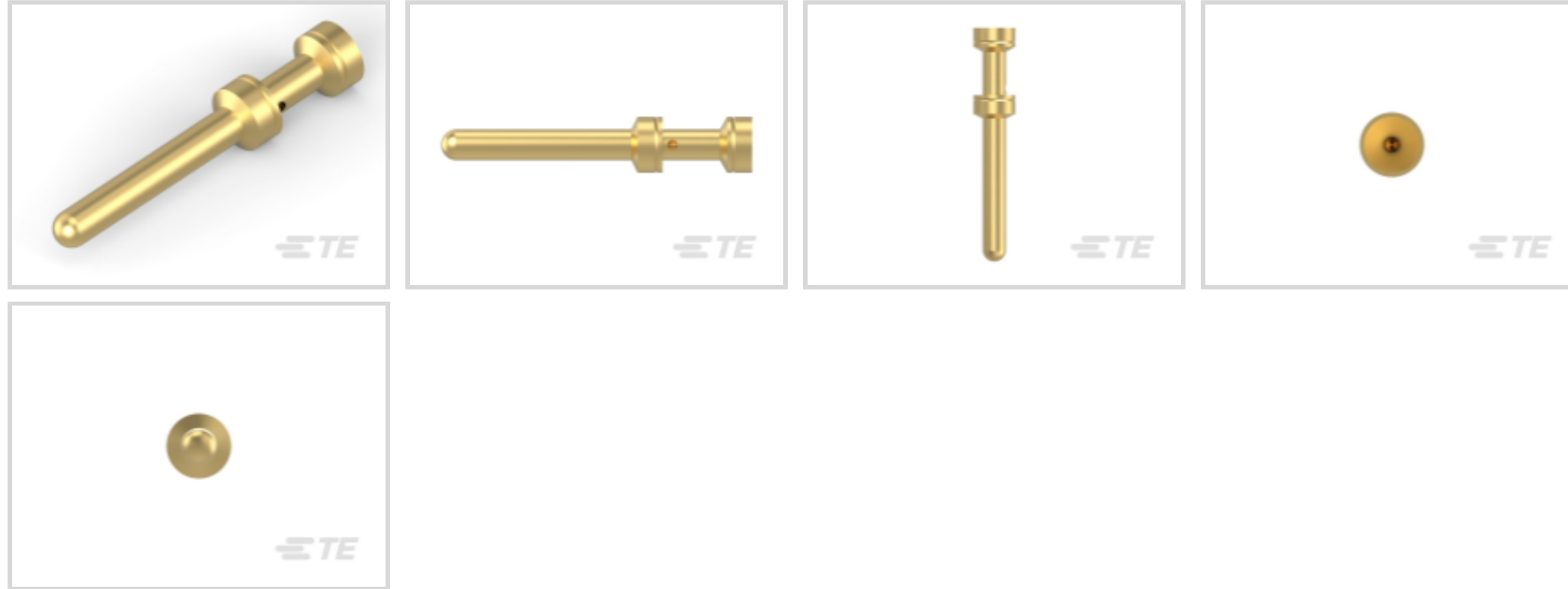
HDC | HDC HE

TE 内部编号 T2030011002-000

Pin Contact, Gold, 26 – 22 AWG Wire Size, .13 – .33 mm<sup>2</sup> Wire Size, Crimp, Copper Alloy, Power & Signal, HDC HE

[在 TE 官网查看>](#)

连接器 > 端子 > 连接器端子



端子类型: **插针**

产品端接到: **线缆**

端子接触部电镀材料: **金**

线径: .13 – .33 mm<sup>2</sup>

### 产品特性

#### 产品类型特性

分离式电线类型	实芯或绞线
可密封	否

#### 接触件特性

端子类型	插针
端子接触部电镀材料	金
端子额定电流 (最大值)	16 A
端子基材	铜合金
端子接触部电镀材料表面涂层	亮光
导线端子端接区域电镀材料	金
端子底板材料	铜

#### 端接特性

产品端接到	线缆
线缆端接方法	压接

#### 尺寸

线径	.13 – .33 mm <sup>2</sup>
----	---------------------------

## 操作/应用

与电线基础材料兼容

铜

电路应用

电源和信号

## 产品合规性

如需合规文档，请访问 [TE 官网产品页面](#)。>

欧盟RoHS指令2011/65/EU

符合且适用豁免

欧盟ELV指令2000/53/EC

符合且适用豁免

中国电器电子产品有害物质限制使用管理办法（China RoHS 2，工业和信息化部携七部委2016年第32号令

受限材料超出阈值

欧盟REACH法规(EC) No. 1907/2006

欧洲化学品管理局最新发布的SVHC候选清单: 2024年1月 (240)  
SVHC候选清单的声明更新至: 2024年1月 (240)  
超过限值的SVHC：  
Pb (3.7% in Component Part)  
**物品安全使用说明：**  
使用本产品时不要进食、饮水或吸烟。作业后彻底清洗。如果可能，请回收再利用，如需废弃处置，请遵守当地有关法规。

卤素含量

低卤素 - 每种均质材料的 Br、Cl、F、I < 900 ppm。也不含 BFR/CFR/PVC

焊接工艺能力

尚未进行焊接工艺可能性审核

### 产品合规免责声明

此信息基于对供应商的合理调查以及TE对供应商提供的信息的现有认知。此信息可能发生变化。经TE确认符合欧盟RoHS的产品编号，产品均质材料中铅、六价铬、汞、PBB、PBDE、DEHP、BBP、DBP和DIBP的最大浓度不超过0.1%，镉的最大浓度不超过0.01%或符合指令2011/65/EU(RoHS2)及其修订指令规定的豁免。根据2011/65/EU指令要求电子电气产品需要进行CE标识。元器件产品通常无需进行CE标识。经TE确认符合欧盟ELV指令的产品编号，产品均质材料中，铅、六价铬和汞的最大浓度不超过0.1%，镉的最大浓度不超过0.01%（按重量计算），或符合指令2000/53/EC(ELV)附录中规定的豁免。关于欧盟REACH法规，TE目前提供的此产品编号的物品中高度关注物质（SVHC）的信息是基于欧洲化学品管理局（ECHA）最新发布的“物品中物质的要求指南”，链接如下：<https://echa.europa.eu/guidance-documents/guidance-on-reach>

## 配套部件



## 该系列中的其他产品 | [HDC HE](#)

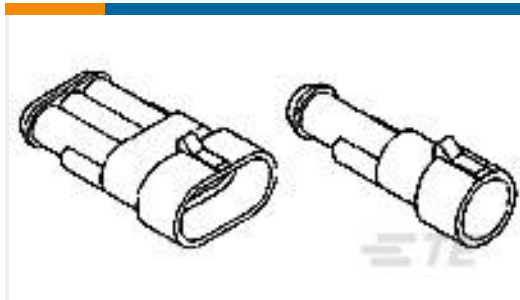


矩形端子插针(127)

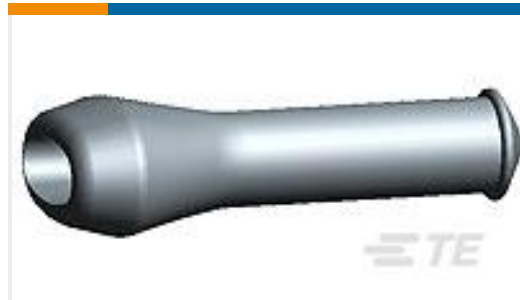


连接器端子(32)

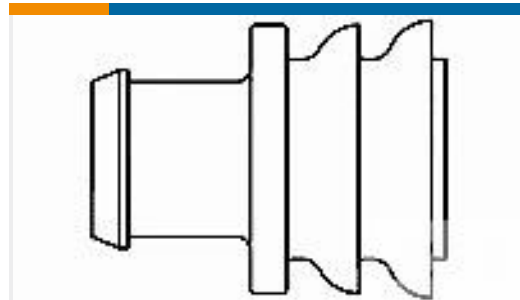
## 客户还购买了



TE 产品编号282105-1  
AMP SUPERSEAL 1.5 SERIES 3P CA



TE 产品编号880811-2  
COVER CAP, 3 WAY



TE 产品编号281934-4  
SINGLE WIRE SEAL



TE 产品编号T2040064101-000  
HE-006-MC



TE 产品编号1-1106100-1  
SPB-M3

## 文档

### 产品图纸

DEM-0.3

英文版本

### CAD 文件

3D PDF

3D

下载查看

[ENG\\_CVM\\_CVM\\_T2030011002-000\\_A.2d\\_dxf.zip](#)

英文版本

下载查看

[ENG\\_CVM\\_CVM\\_T2030011002-000\\_A.3d\\_igs.zip](#)

英文版本

下载查看

[ENG\\_CVM\\_CVM\\_T2030011002-000\\_A.3d\\_stp.zip](#)

英文版本

下载CAD文件代表我接受和同意[使用条款](#)。



---

**数据表/目录页**

[Heavy Duty Connectors](#)

英文版本

[HEAVY DUTY CONNECTORS](#)

英文版本

[HEAVY DUTY CONNECTORS](#)

日语

---

**产品规格**

[应用规格](#)

英文版本