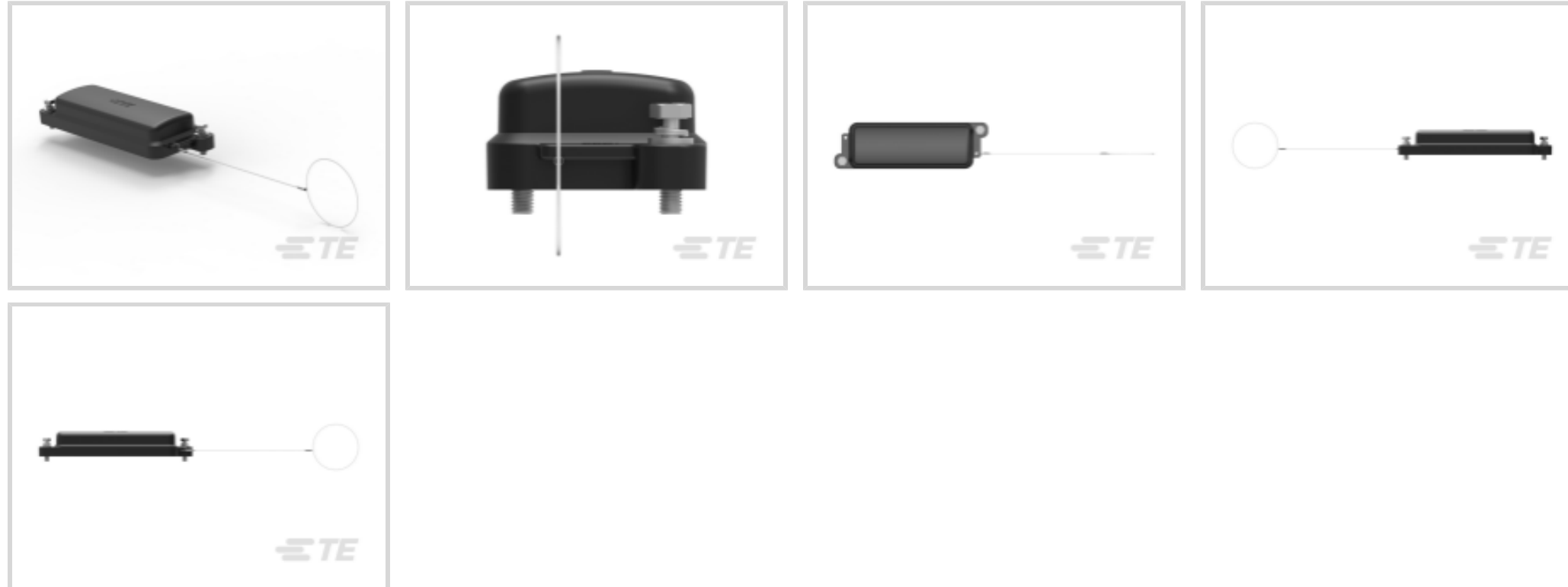




连接器 > 连接器附件 > 连接器盖帽



连接器盖型: **保护盖**

主要产品颜色: **黑色**

产品特性

产品类型特性

连接器盖型	保护盖
-------	-----

主体特性

主要产品颜色	黑色
--------	----

壳体特性

与连接器形状兼容	矩形
----------	----

产品合规性

[如需合规文档，请访问 TE 官网产品页面。>](#)

欧盟RoHS指令2011/65/EU	符合
欧盟ELV指令2000/53/EC	符合
中国电器电子产品有害物质限制使用管理办法（China RoHS 2，工业和信息化部携七部委2016年第32号令	没有超出阈值的受限材料
欧盟REACH法规(EC) No. 1907/2006	欧洲化学品管理局最新发布的SVHC候选清单: 2024年1月 (240) SVHC候选清单的声明更新至: 2022年1月 (223) 不含REACH SVHC
卤素含量	不含 BFR/CFR/PVC - 但其他来源中的 Br或 Cl > 900 ppm。

焊接工艺能力	尚未进行焊接工艺可能性审核
--------	---------------

产品合规免责声明

此信息基于对供应商的合理调查以及TE对供应商提供的信息的现有认知。此信息可能发生变化。经TE确认符合欧盟RoHS的产品编号，产品均质材料中铅、六价铬、汞、PBB、PBDE、DEHP、BBP、DBP和DIBP的最大浓度不超过0.1%，镉的最大浓度不超过0.01%或符合指令2011/65/EU(RoHS2)及其修订指令规定的豁免。根据2011/65/EU指令要求电子电气产品需要进行CE标识。元器件产品通常无需进行CE标识。经TE确认符合欧盟ELV指令的产品编号，产品均质材料中，铅、六价铬和汞的最大浓度不超过0.1%，镉的最大浓度不超过0.01%（按重量计算），或符合指令2000/53/EC(ELV)附录中规定的豁免。关于欧盟REACH法规，TE目前提供的此产品编号的物品中高度关注物质(SVHC)的信息是基于欧洲化学品管理局(ECHA)最新发布的“物品中物质的要求指南”，链接如下：<https://echa.europa.eu/guidance-documents/guidance-on-reach>

配套部件



TE 产品编号 T1930240000-009
H24BPR-AG-EMC-C



TE 产品编号 T1930240000-409
H24BPR-AG-EMC-C

该系列中的其他产品 | HDC IP68 EMC



矩形连接器护罩和底座(445)



连接器盖帽(4)

客户还购买了



TE 产品编号T4152113004-004
RPC-M12-4MS-3.0-M12-4FS-PVC



TE 产品编号T1490160129-000
H16B-SDRH-BO-PG29



TE 产品编号T1620320129-000
H32B-SDR-LB-PG29



TE 产品编号T1902241240-000
H24BPR-TS/GHC-2M40



文档

产品图纸

[H24BPR-KDBM-EMC-C](#)

英文版本

CAD 文件

[3D PDF](#)

3D

[下载查看](#)

[ENG_CVM_CVM_T1990240000-009_A.2d_dxf.zip](#)

英文版本

[下载查看](#)

[ENG_CVM_CVM_T1990240000-009_A.3d_igs.zip](#)

英文版本

[下载查看](#)

[ENG_CVM_CVM_T1990240000-009_A.3d_stp.zip](#)

英文版本

下载CAD文件代表我接受和同意[使用条款](#)。

数据表/目录页

[HEAVY DUTY CONNECTORS](#)

英文版本

[HEAVY DUTY CONNECTORS](#)

日语

产品规格

[应用规格](#)

英文版本



应用规格