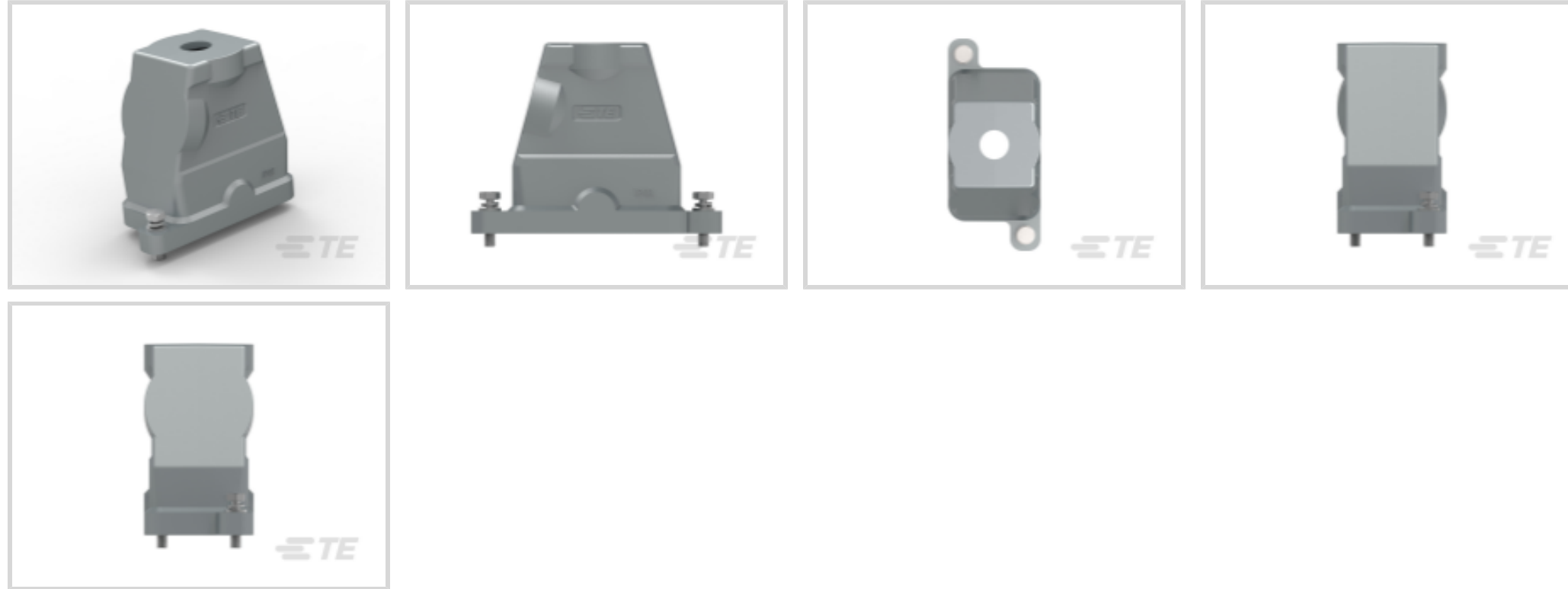




连接器 > 矩形连接器 > 矩形连接器护罩和底座



护罩和底座连接器产品类型: **护罩**

电缆入口位置: **顶部/侧面**

护罩和底座锁闭装置类型: **螺钉锁**

产品特性

产品类型特性

护罩和底座连接器产品类型	护罩
--------------	----

主体特性

电缆入口位置	顶部/侧面
--------	-------

机械附件

锁闭装置位置	护罩
螺纹尺寸	M20
护罩和底座锁闭装置类型	螺钉锁

壳体特性

外壳材料	冲模压铸铝
------	-------

尺寸

产品宽度	58 mm[2.283 in]
产品长度	133 mm[5.236 in]
产品高度	101 mm[3.976 in]

使用环境

防腐蚀	是
-----	---

包装特性

封装数量	1
封装方法	Bag

产品合规性

如需合规文档，请访问 [TE 官网产品页面](#)。>

欧盟RoHS指令2011/65/EU	符合
欧盟ELV指令2000/53/EC	符合
中国电器电子产品有害物质限制使用管理办法（China RoHS 2，工业和信息化部携七部委2016年第32号令	没有超出阈值的受限材料
欧盟REACH法规(EC) No. 1907/2006	欧洲化学品管理局最新发布的SVHC候选清单: 2024年1月（240） SVHC候选清单的声明更新至: 2022年1月（223） 不含REACH SVHC
卤素含量	不含 BFR/CFR/PVC - 但其他来源中的 Br或 Cl > 900 ppm。
焊接工艺能力	尚未进行焊接工艺可能性审核

产品合规免责声明

此信息基于对供应商的合理调查以及TE对供应商提供的信息的现有认知。此信息可能发生变化。经TE确认符合欧盟RoHS的产品编号，产品均质材料中铅、六价铬、汞、PBB、PBDE、DEHP、BBP、DBP和DIBP的最大浓度不超过0.1%，镉的最大浓度不超过0.01%或符合指令2011/65/EU(RoHS2)及其修订指令规定的豁免。根据2011/65/EU指令要求电子电气产品需要进行CE标识。元器件产品通常无需进行CE标识。经TE确认符合欧盟ELV指令的产品编号，产品均质材料中，铅、六价铬和汞的最大浓度不超过0.1%，镉的最大浓度不超过0.01%（按重量计算），或符合指令2000/53/EC(ELV)附录中规定的豁免。关于欧盟REACH法规，TE目前提供的此产品编号的物品中高度关注物质（SVHC）的信息是基于欧洲化学品管理局（ECHA）最新发布的“物品中物质的要求指南”，链接如下：<https://echa.europa.eu/guidance-documents/guidance-on-reach>

配套部件



TE 产品编号 T1930061000-009
H6BPR-AG-EMC-C

该系列中的其他产品 | [HDC IP68 EMC](#)

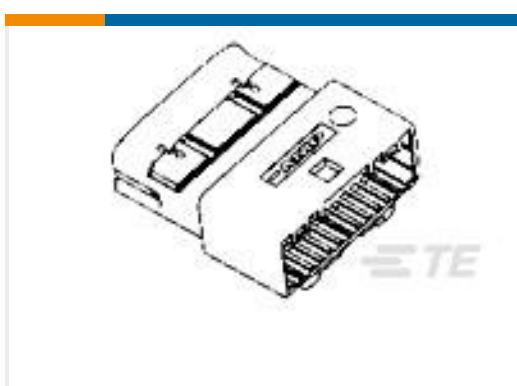


矩形连接器护罩和底座(445)



连接器盖帽(4)

客户还购买了

TE 产品编号640250-1
01P SL156 HSG W/LCK RAMP NATLTE 产品编号T2020082201-000
HD-008-FTE 产品编号T0931003003-000
CODING-PIN-M3TE 产品编号1-480711-9
15P UMNL CAP HSG BLKTE 产品编号1SNA195638R2300
M4/6.4A.PTE 产品编号T1730060000-000
H6B-TBF-TTE 产品编号T2120100219-000
ZGG-10DSTK,1-7,2-8,3-9,4-6,5-10TE 产品编号T2120100220-000
ZGGP-H10BSK 1-7/2-8/3-9/4-6/5-10TE 产品编号1473203-1
025 CAP ASSY 16P P/BACK BRCKT

文档

产品图纸

[H6BPR-TGH-M20-EMC-C](#)

英文版本

CAD 文件

[3D PDF](#)

3D

下载查看

[ENG_CVM_CVM_T1920061120-009_A.2d_dxf.zip](#)



英文版本

下载查看

[ENG_CVM_CVM_T1920061120-009_A.3d_igs.zip](#)

英文版本

下载查看

[ENG_CVM_CVM_T1920061120-009_A.3d_stp.zip](#)

英文版本

下载CAD文件代表我接受和同意 [使用条款](#)。

数据表/目录页

[HEAVY DUTY CONNECTORS](#)

英文版本

[HEAVY DUTY CONNECTORS](#)

日语

产品规格

应用规格

英文版本

应用规格