



连接器 > 连接器附件 > 连接器硬件



硬件附件功能: **安装**

连接器硬件附件类型: **导轨, 导轨**

产品特性

产品类型特性

硬件附件功能	安装
连接器硬件附件类型	导轨, 导轨

产品合规性

[如需合规文档，请访问 TE 官网产品页面。>](#)

欧盟RoHS指令2011/65/EU	符合
欧盟ELV指令2000/53/EC	符合
中国电器电子产品有害物质限制使用管理办法（China RoHS 2，工业和信息化部携七部委2016年第32号令	没有超出阈值的受限材料
欧盟REACH法规(EC) No. 1907/2006	欧洲化学品管理局最新发布的SVHC候选清单: 2024年1月（240） SVHC候选清单的声明更新至: 2024年1月（240） 不含REACH SVHC
卤素含量	低溴/氯 - 每种匀质材料的 Br 和 Cl < 900 ppm。也不含 BFR/CFR/PVC
焊接工艺能力	尚未进行焊接工艺可能性审核

产品合规免责声明

此信息基于对供应商的合理调查以及TE对供应商提供的信息的现有认知。此信息可能发生变化。经TE确认符合欧盟RoHS的产品编号，产品均质材料中铅、六价铬、汞、PBB、PBDE、DEHP、BBP、DBP和DIBP的最大浓度不超过0.1%，镉的最大浓度不超过0.01%或符合指令2011/65/EU(RoHS2)及其修订指令规定的豁免。根据2011/65/EU指令要求电子电气产品需要进

行 CE 标识。元器件产品通常无需进行CE 标识。经 TE 确认符合欧盟 ELV 指令的产品编号，产品均质材料中，铅、六价铬和汞的最大浓度不超过0.1%，镉的最大浓度不超过 0.01%（按重量计算），或符合指令 2000/53/EC (ELV) 附录中规定的豁免。关于欧盟REACH法规，TE 目前提供的此产品编号的物品中高度关注物质（SVHC）的信息是基于欧洲化学品管理局（ECHA）最新发布的“物品中物质的要求指南”，链接如下：<https://echa.europa.eu/guidance-documents/guidance-on-reach>

配套部件



TE 产品编号 T1870062101-000
H6B-RAIL-TOP



TE 产品编号 T1870102101-000
H10B-RAIL-TOP



TE 产品编号 T1870162101-000
H16B-RAIL-TOP



TE 产品编号 T1870242101-000
H24B-RAIL-TOP

客户还购买了



TE 产品编号 T2030422201-000
HDD-042-F



TE 产品编号 T2030422101-000
HDD-042-M



TE 产品编号 T1410102000-000
H10B-AG



TE 产品编号 T1509031000-000
H3A-MAG-S



TE 产品编号 1747363-1
DYNAMIC D-3800 REC HSG 12P WITH
HTS CONN



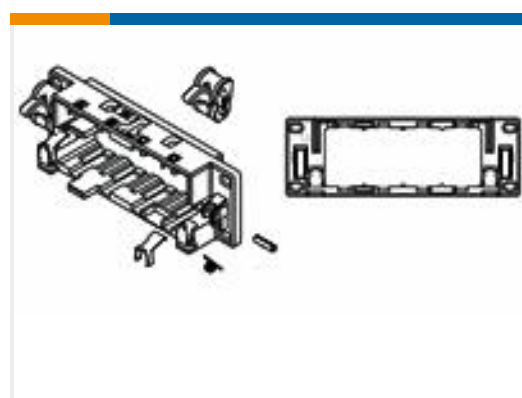
TE 产品编号 T2020001015-000
CDM-1.5



TE 产品编号 T2020002015-000
CDF-1.5



TE 产品编号 176279-1
UNIV POWER PLUG HSG 15P F/H



TE 产品编号 2069526-1
DYNAMIC FRAME PANEL W key



TE 产品编号 T1871002101-000
HB-LM-TOP

文档

产品图纸

HB-RAIL-BASE



英文版本

CAD 文件

3D PDF

3D

下载查看

[ENG_CVM_CVM_T1870002201-000_A.2d_dxf.zip](#)

英文版本

下载查看

[ENG_CVM_CVM_T1870002201-000_A.3d_igs.zip](#)

英文版本

下载查看

[ENG_CVM_CVM_T1870002201-000_A.3d_stp.zip](#)

英文版本

下载CAD文件代表我接受和同意 [使用条款](#)。

数据表/目录页

[Heavy Duty Connectors](#)

英文版本

[HEAVY DUTY CONNECTORS](#)

英文版本

[HEAVY DUTY CONNECTORS](#)

日语

产品规格

应用规格

英文版本