

T1750102121-000 ✓ 有效

HDC | HDC IP65

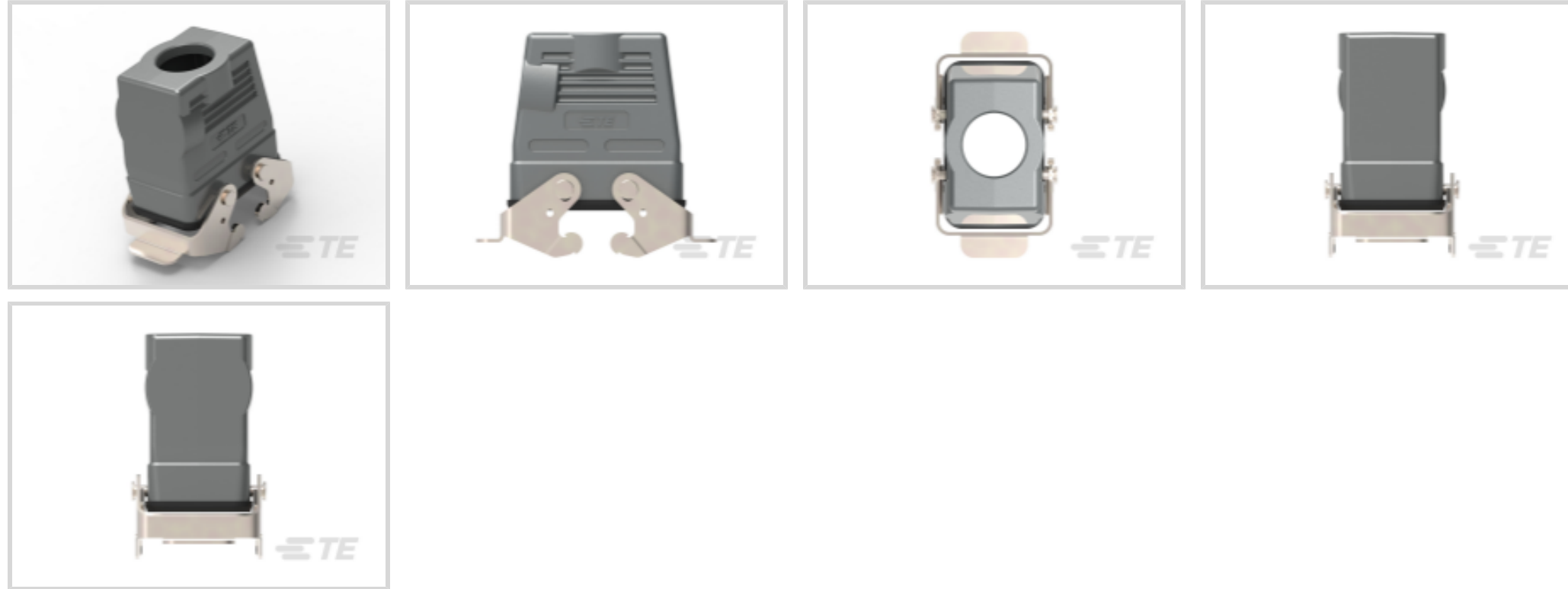
TE 内部编号 T1750102121-000

Heavy Duty Connector Base Housing, Top & Side Entry, Locking
Clip, Sealable, HDC IP65

[在 TE 官网查看>](#)



连接器 > 矩形连接器 > 矩形连接器护罩和底座



护罩和底座连接器产品类型: **底座壳体**

电缆入口位置: **顶部/侧面**

护罩和底座锁闭装置类型: **锁定卡箍**

可密封: **是**

产品特性

产品类型特性

护罩和底座连接器产品类型	底座壳体
可密封	是

主体特性

电缆入口位置	顶部/侧面
--------	-------

机械附件

螺纹尺寸	PG21
护罩和底座锁闭装置类型	锁定卡箍

壳体特性

外壳材料	冲模压铸铝
------	-------

使用环境

防腐蚀	是
-----	---

操作/应用

电路应用	电源和信号
------	-------

产品合规性

如需合规文档，请访问 [TE 官网产品页面](#)。>

欧盟RoHS指令2011/65/EU	符合且适用豁免
欧盟ELV指令2000/53/EC	符合且适用豁免
中国电器电子产品有害物质限制使用管理办法（China RoHS 2，工业和信息化部携七部委2016年第32号令	受限材料超出阈值
欧盟REACH法规(EC) No. 1907/2006	<p>欧洲化学品管理局最新发布的SVHC候选清单: 2024年1月 (240)</p> <p>SVHC候选清单的声明更新至: 2022年1月 (223)</p> <p>超过限值的SVHC:</p> <p>Pb (.35% in Steel alloy component)</p> <p>物品安全使用说明: 使用本产品时不要进食、饮水或吸烟。作业后彻底清洗。如果可能，请回收再利用，如需废弃处置，请遵守当地有关法规。</p>
卤素含量	低卤素 - 每种均质材料的 Br、Cl、F、I < 900 ppm。也不含 BFR/CFR/PVC
焊接工艺能力	尚未进行焊接工艺可能性审核

产品合规免责声明

此信息基于对供应商的合理调查以及TE对供应商提供的信息的现有认知。此信息可能发生变化。经TE确认符合欧盟RoHS的产品编号，产品均质材料中铅、六价铬、汞、PBB、PBDE、DEHP、BBP、DBP和DIBP的最大浓度不超过0.1%，镉的最大浓度不超过0.01%或符合指令2011/65/EU(RoHS2)及其修订指令规定的豁免。根据2011/65/EU指令要求电子电气产品需要进行CE标识。元器件产品通常无需进行CE标识。经TE确认符合欧盟ELV指令的产品编号，产品均质材料中，铅、六价铬和汞的最大浓度不超过0.1%，镉的最大浓度不超过0.01%（按重量计算），或符合指令2000/53/EC(ELV)附录中规定的豁免。关于欧盟REACH法规，TE目前提供的此产品编号的物品中高度关注物质(SVHC)的信息是基于欧洲化学品管理局(ECHA)最新发布的“物品中物质的要求指南”，链接如下：<https://echa.europa.eu/guidance-documents/guidance-on-reach>

配套部件

 <p>TE 产品编号 T1240100121-000 H10B-TGH-PG21</p>	 <p>TE 产品编号 T2040102201-000 HE-010-F</p>	 <p>TE 产品编号 T3609210101-000 DLX-21-MS</p>
--	---	--

该系列中的其他产品 | [HDC IP65](#)



矩形连接器护罩和底座(1258)

客户还购买了



TE 产品编号640250-1
01P SL156 HSG W/LCK RAMP NATL



TE 产品编号T2020082201-000
HD-008-F



TE 产品编号T0931003003-000
CODING-PIN-M3



TE 产品编号1-480711-9
15P UMNL CAP HSG BLK



TE 产品编号1SNA195638R2300
M4/6.4A.P



TE 产品编号T1730060000-000
H6B-TBF-T



TE 产品编号T2120100219-000
ZGG-10DSTK,1-7,2-8,3-9,4-6,5-10



TE 产品编号T2120100220-000
ZGGP-H10BSK 1-7/2-8/3-9/4-6/5-10



TE 产品编号1473203-1
025 CAP ASSY 16P P/BACK BRCKT

文档

产品图纸

[H10B-TBFH-PG21](#)

英文版本

CAD 文件

[3D PDF](#)

[3D](#)

下载查看

[ENG_CVM_CVM_T1750102121-000_A.2d_dxf.zip](#)



英文版本

下载查看

[ENG_CVM_CVM_T1750102121-000_A.3d_igs.zip](#)

英文版本

下载查看

[ENG_CVM_CVM_T1750102121-000_A.3d_stp.zip](#)

英文版本

下载CAD文件代表我接受和同意 [使用条款](#)。

数据表/目录页

[HEAVY DUTY CONNECTORS](#)

英文版本

[HEAVY DUTY CONNECTORS](#)

日语

产品规格

应用规格

英文版本