



连接器 > 矩形连接器 > 矩形连接器护罩和底座



护罩和底座连接器产品类型: 护罩

电缆入口位置: 顶部/侧面

## 产品特性

### 产品类型特性

护罩和底座连接器产品类型	护罩
--------------	----

### 主体特性

主要产品颜色	灰色
电缆入口位置	顶部/侧面

### 机械附件

锁闭装置位置	壳体
螺纹尺寸	M32

### 壳体特性

外壳材料	冲模压铸铝
------	-------

### 尺寸

产品宽度	56 mm
产品长度	82 mm
产品高度	76 mm

### 使用环境

防腐蚀	是
-----	---

### 包装特性

封装数量	1
封装方法	Bag

## 产品合规性

[如需合规文档，请访问 TE 官网产品页面。>](#)



欧盟RoHS指令2011/65/EU	符合且适用豁免
欧盟ELV指令2000/53/EC	符合且适用豁免
中国电器电子产品有害物质限制使用管理办法（China RoHS 2，工业和信息化部携七部委2016年第32号令	受限材料超出阈值
欧盟REACH法规(EC) No. 1907/2006	<p>欧洲化学品管理局最新发布的SVHC候选清单: 2024年1月 (240)</p> <p>SVHC候选清单的声明更新至: 2024年1月 (240)</p> <p>超过限值的SVHC： Pb (.35% in Component Part)</p> <p><b>物品安全使用说明：</b> 使用本产品时不要进食、饮水或吸烟。作业后彻底清洗。如果可能，请回收再利用，如需废弃处置，请遵守当地有关法规。</p>
卤素含量	低卤素 - 每种均质材料的 Br、Cl、F、I < 900 ppm。也不含 BFR/CFR/PVC
焊接工艺能力	尚未进行焊接工艺可能性审核

产品合规免责声明

此信息基于对供应商的合理调查以及TE对供应商提供的信息的现有认知。此信息可能发生变化。经TE确认符合欧盟RoHS的产品编号，产品均质材料中铅、六价铬、汞、PBB、PBDE、DEHP、BBP、DBP和DIBP的最大浓度不超过0.1%，镉的最大浓度不超过0.01%或符合指令2011/65/EU(RoHS2)及其修订指令规定的豁免。根据2011/65/EU指令要求电子电气产品需要进行CE标识。元器件产品通常无需进行CE标识。经TE确认符合欧盟ELV指令的产品编号，产品均质材料中，铅、六价铬和汞的最大浓度不超过0.1%，镉的最大浓度不超过0.01%（按重量计算），或符合指令2000/53/EC(ELV)附录中规定的豁免。关于欧盟REACH法规，TE目前提供的此产品编号的物品中高度关注物质（SVHC）的信息是基于欧洲化学品管理局（ECHA）最新发布的“物品中物质的要求指南”，链接如下：<https://echa.europa.eu/guidance-documents/guidance-on-reach>

配套部件



该系列中的其他产品 | HDC IP65



矩形连接器护罩和底座(1258)

### 客户还购买了



TE 产品编号1011-262-0305  
BKSHL, 3P, BLK, REC,RA,SR,NW6/7.5 /8.5/10



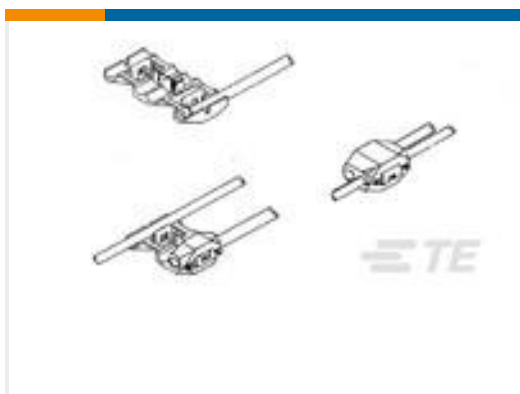
TE 产品编号444043-1  
HSG ASSY 3POS MULTI



TE 产品编号4-640426-3  
13P MTA156 CONN ASSY 18AWG ORA



TE 产品编号172888-1  
070 RUBBER PLUG



TE 产品编号626439-1  
ELETRO TAP AMARELO



TE 产品编号T1280103125-000  
H10B-TGBHS-M25



TE 产品编号T1280163125-000  
H16B-TGBHS-M25



TE 产品编号T1470241132-000  
H24B-SGRHS-M32



TE 产品编号T2010164101-000  
HA-016-MC 1-16

### 文档

#### 产品图纸

[H32A-TBF-M32](#)

英文版本

#### CAD 文件

[3D PDF](#)

[3D](#)

#### 下载查看

[ENG\\_CVM\\_CVM\\_T1739320132-000\\_A.2d\\_dxf.zip](#)



英文版本

**下载查看**

[ENG\\_CVM\\_CVM\\_T1739320132-000\\_A.3d\\_igs.zip](#)

英文版本

**下载查看**

[ENG\\_CVM\\_CVM\\_T1739320132-000\\_A.3d\\_stp.zip](#)

英文版本

下载CAD文件代表我接受和同意 [使用条款](#)。

---

**数据表/目录页**

[HEAVY DUTY CONNECTORS](#)

英文版本

[HEAVY DUTY CONNECTORS](#)

日语

---

**产品规格**

[应用规格](#)

英文版本

[应用规格](#)