

T1660063221-000 ✓ 有效

HDC | HDC IP65

TE 内部编号 T1660063221-000

Heavy Duty Connector Base Housing, Side Entry, Locking, Sealable,
HDC IP65

[在 TE 官网查看>](#)



连接器 > 矩形连接器 > 矩形连接器护罩和底座



护罩和底座连接器产品类型: **底座壳体**

电缆入口位置: **侧**

护罩和底座锁闭装置类型: **锁定**

可密封: **是**

产品特性

产品类型特性

护罩和底座连接器产品类型	底座壳体
可密封	是

主体特性

电缆入口位置	侧
--------	---

机械附件

锁闭装置位置	壳体
螺纹尺寸	2PG21
护罩和底座锁闭装置类型	锁定

壳体特性

外壳材料	冲模压铸铝
------	-------

尺寸

产品宽度	57 mm
产品长度	82 mm
产品高度	74 mm

使用环境

防腐蚀	是
-----	---

操作/应用

电路应用	电源和信号
------	-------

包装特性

封装方法

Box

产品合规性

如需合规文档，请访问 [TE 官网产品页面](#)。>

欧盟RoHS指令2011/65/EU

符合且适用豁免

欧盟ELV指令2000/53/EC

符合且适用豁免

中国电器电子产品有害物质限制使用管理办法（China RoHS 2，工业和信息化部携七部委2016年第32号令

受限材料超出阈值

欧盟REACH法规(EC) No. 1907/2006

欧洲化学品管理局最新发布的SVHC候选清单: 2024年1月 (240)

SVHC候选清单的声明更新至: 2022年1月 (223)

超过限值的SVHC:

Pb (.35% in Component)

物品安全使用说明:

使用本产品时不要进食、饮水或吸烟。作业后彻底清洗。如果可能，请回收再利用，如需废弃处置，请遵守当地有关法规。

卤素含量

低卤素 - 每种均质材料的 Br、Cl、F、I < 900 ppm。也不含 BFR/CFR/PVC

焊接工艺能力

尚未进行焊接工艺可能性审核

产品合规免责声明

此信息基于对供应商的合理调查以及TE对供应商提供的信息的现有认知。此信息可能发生变化。经TE确认符合欧盟RoHS的产品编号，产品均质材料中铅、六价铬、汞、PBB、PBDE、DEHP、BBP、DBP和DIBP的最大浓度不超过0.1%，镉的最大浓度不超过0.01%或符合指令2011/65/EU(RoHS2)及其修订指令规定的豁免。根据2011/65/EU指令要求电子电气产品需要进行CE标识。元器件产品通常无需进行CE标识。经TE确认符合欧盟ELV指令的产品编号，产品均质材料中，铅、六价铬和汞的最大浓度不超过0.1%，镉的最大浓度不超过0.01%（按重量计算），或符合指令2000/53/EC(ELV)附录中规定的豁免。关于欧盟REACH法规，TE目前提供的此产品编号的物品中高度关注物质(SVHC)的信息是基于欧洲化学品管理局(ECHA)最新发布的“物品中物质的要求指南”，链接如下：<https://echa.europa.eu/guidance-documents/guidance-on-reach>

配套部件



TE 产品编号 T2040062201-000
HE-006-F



TE 产品编号 T1330060121-000
H6B-TSH-PG21



TE 产品编号 T3609210101-000
DLX-21-MS

该系列中的其他产品 | [HDC IP65](#)



矩形连接器护罩和底座(1258)

客户还购买了



TE 产品编号206070-8
CABLE CLAMP KIT #17



TE 产品编号DT04-2P
REC, 2P, GRY, N



TE 产品编号DT06-2S
PLG, 2P, GRY, N



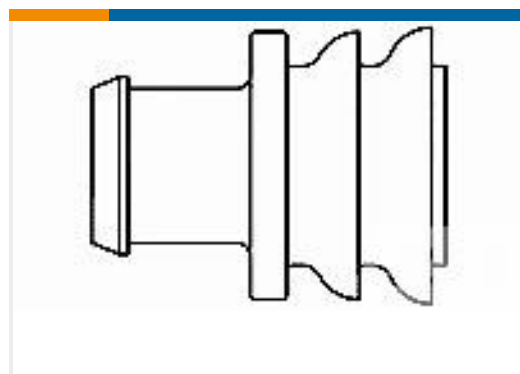
TE 产品编号W2S
Wedgelocks: DEUTSCH DT



TE 产品编号0460-202-16141
DEUTSCH Solid Contacts



TE 产品编号282104-1
AMP SUPERSEAL 1.5MM, 连接器壳体



TE 产品编号281934-2
SINGLE WIRE SEAL

文档

产品图纸

[H6B-SDRH-2PG21](#)

英文版本

CAD 文件

[3D PDF](#)

3D

下载查看

[ENG_CVM_CVM_T1660063221-000_A.2d_dxf.zip](#)

英文版本

下载查看

[ENG_CVM_CVM_T1660063221-000_A.3d_igs.zip](#)

英文版本

下载查看

[ENG_CVM_CVM_T1660063221-000_A.3d_stp.zip](#)

英文版本

下载CAD文件代表我接受和同意[使用条款](#)。



数据表/目录页

[HEAVY DUTY CONNECTORS](#)

英文版本

[HEAVY DUTY CONNECTORS](#)

日语

产品规格

[应用规格](#)

英文版本