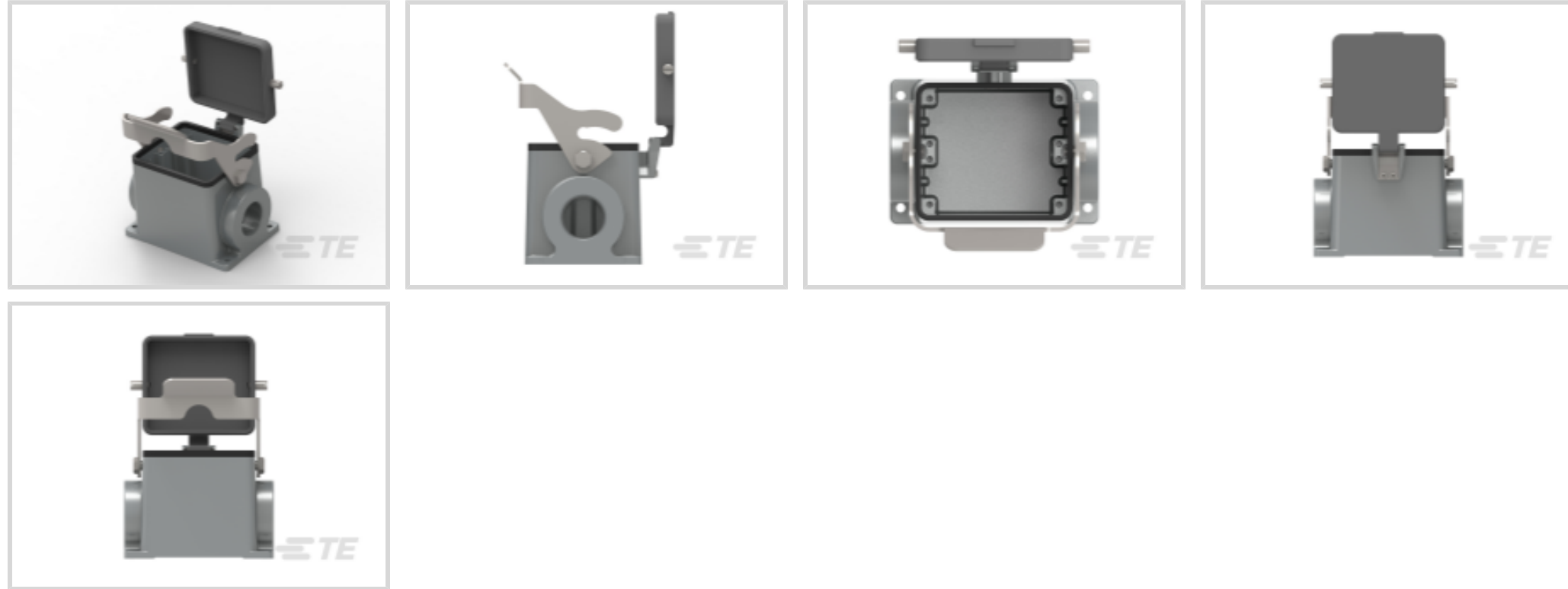




连接器 > 矩形连接器 > 矩形连接器护罩和底座



护罩和底座连接器产品类型: **底座壳体**

电缆入口位置: **侧**

护罩和底座锁闭装置类型: **锁定卡箍**

可密封: **是**

产品特性

产品类型特性

| | |
|--------------|------|
| 护罩和底座连接器产品类型 | 底座壳体 |
| 可密封 | 是 |

主体特性

| | |
|--------|---|
| 电缆入口位置 | 侧 |
|--------|---|

机械附件

| | |
|-------------|------|
| 螺纹尺寸 | PG29 |
| 护罩和底座锁闭装置类型 | 锁定卡箍 |

壳体特性

| | |
|------|-------|
| 外壳材料 | 冲模压铸铝 |
|------|-------|

使用环境

| | |
|-----|---|
| 防腐蚀 | 是 |
|-----|---|

操作/应用

| | |
|------|-------|
| 电路应用 | 电源和信号 |
|------|-------|

产品合规性

如需合规文档，请访问 [TE 官网产品页面](#)。>

| | |
|---|---|
| 欧盟RoHS指令2011/65/EU | 符合 |
| 欧盟ELV指令2000/53/EC | 符合 |
| 中国电器电子产品有害物质限制使用管理办法（China RoHS 2，工业和信息化部携七部委2016年第32号令 | 没有超出阈值的受限材料 |
| 欧盟REACH法规(EC) No. 1907/2006 | 欧洲化学品管理局最新发布的SVHC候选清单: 2024年1月（240） SVHC候选清单的声明更新至: 2022年1月（223） 不含REACH SVHC |
| 卤素含量 | 尚未进行卤素含量审核 |
| 焊接工艺能力 | 尚未进行焊接工艺可能性审核 |

产品合规免责声明

此信息基于对供应商的合理调查以及TE对供应商提供的信息的现有认知。此信息可能发生变化。经TE确认符合欧盟RoHS的产品编号，产品均质材料中铅、六价铬、汞、PBB、PBDE、DEHP、BBP、DBP和DIBP的最大浓度不超过0.1%，镉的最大浓度不超过0.01%或符合指令2011/65/EU(RoHS2)及其修订指令规定的豁免。根据2011/65/EU指令要求电子电气产品需要进行CE标识。元器件产品通常无需进行CE标识。经TE确认符合欧盟ELV指令的产品编号，产品均质材料中，铅、六价铬和汞的最大浓度不超过0.1%，镉的最大浓度不超过0.01%（按重量计算），或符合指令2000/53/EC(ELV)附录中规定的豁免。关于欧盟REACH法规，TE目前提供的此产品编号的物品中高度关注物质（SVHC）的信息是基于欧洲化学品管理局（ECHA）最新发布的“物品中物质的要求指南”，链接如下：<https://echa.europa.eu/guidance-documents/guidance-on-reach>

配套部件



该系列中的其他产品 | HDC IP65



客户还购买了



文档

产品图纸

[H32B-SDR-LB-PG29](#)

英文版本

CAD 文件

[3D PDF](#)

3D

[下载查看](#)

[ENG_CVM_CVM_T1620320129-000_A.2d_dxf.zip](#)

英文版本

[下载查看](#)

[ENG_CVM_CVM_T1620320129-000_A.3d_igs.zip](#)

英文版本

[下载查看](#)

[ENG_CVM_CVM_T1620320129-000_A.3d_stp.zip](#)

英文版本

下载CAD文件代表我接受和同意[使用条款](#)。

数据表/目录页

[Heavy Duty Connectors](#)

英文版本

[HEAVY DUTY CONNECTORS](#)

英文版本

[HEAVY DUTY CONNECTORS](#)

日语

产品规格



应用规格

英文版本