

T1510482000-000 ✓ 有效

HDC | HDC IP65

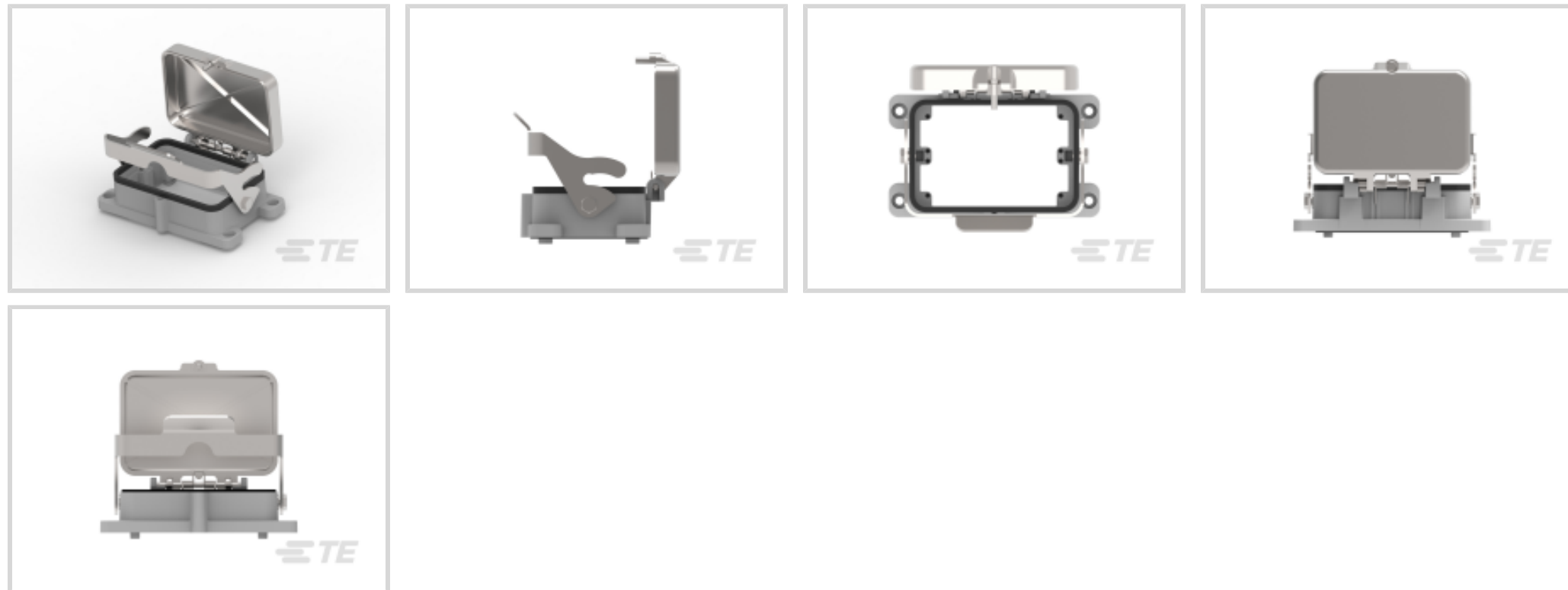
TE 内部编号 T1510482000-000

Heavy Duty Connector Base Housing, Bottom Entry, Locking,  
Sealable, HDC IP65

[在 TE 官网查看>](#)



连接器 > 矩形连接器 > 矩形连接器护罩和底座



护罩和底座连接器产品类型: **底座壳体**

电缆入口位置: **底部**

护罩和底座锁闭装置类型: **锁定**

可密封: **是**

## 产品特性

### 产品类型特性

护罩和底座连接器产品类型	底座壳体
可密封	是

### 主体特性

电缆入口位置	底部
--------	----

### 机械附件

锁闭装置位置	壳体
护罩和底座锁闭装置类型	锁定

### 壳体特性

外壳材料	冲模压铸铝
------	-------

### 使用环境

防腐蚀	是
-----	---

### 操作/应用

电路应用	电源和信号
------	-------

### 包装特性

--	--

封装方法

Box

## 产品合规性

如需合规文档，请访问 [TE 官网产品页面](#)。>

欧盟RoHS指令2011/65/EU

符合

欧盟ELV指令2000/53/EC

符合

中国电器电子产品有害物质限制使用管理办法（China RoHS 2，工业和信息化部携七部委2016年第32号令

没有超出阈值的受限材料

欧盟REACH法规(EC) No. 1907/2006

欧洲化学品管理局最新发布的SVHC候选清单: 2024年1月 (240)  
SVHC候选清单的声明更新至: 2022年6月 (224)  
不含REACH SVHC

卤素含量

尚未进行卤素含量审核

焊接工艺能力

尚未进行焊接工艺可能性审核

### 产品合规免责声明

此信息基于对供应商的合理调查以及TE对供应商提供的信息的现有认知。此信息可能发生变化。经TE确认符合欧盟RoHS的产品编号，产品均质材料中铅、六价铬、汞、PBB、PBDE、DEHP、BBP、DBP和DIBP的最大浓度不超过0.1%，镉的最大浓度不超过0.01%或符合指令2011/65/EU(RoHS2)及其修订指令规定的豁免。根据2011/65/EU指令要求电子电气产品需要进行CE标识。元器件产品通常无需进行CE标识。经TE确认符合欧盟ELV指令的产品编号，产品均质材料中，铅、六价铬和汞的最大浓度不超过0.1%，镉的最大浓度不超过0.01%（按重量计算），或符合指令2000/53/EC(ELV)附录中规定的豁免。关于欧盟REACH法规，TE目前提供的此产品编号的物品中高度关注物质（SVHC）的信息是基于欧洲化学品管理局（ECHA）最新发布的“物品中物质的要求指南”，链接如下：<https://echa.europa.eu/guidance-documents/guidance-on-reach>

## 配套部件



## 该系列中的其他产品 | HDC IP65



矩形连接器护罩和底座(1258)

### 客户还购买了



TE 产品编号T2040162101-000  
HE-016-M



TE 产品编号T2040162201-000  
HE-016-F



TE 产品编号T1410162000-000  
H16B-AG



TE 产品编号T1410242000-000  
H24B-AG



TE 产品编号T2040242201-000  
HE-024-F



TE 产品编号T2040242101-000  
HE-024-M



TE 产品编号T1340240121-000  
H24B-TGH-RO-PG21



TE 产品编号T1500103000-000  
H10B-AG-LB



TE 产品编号T2020252201-000  
HD-025-F



TE 产品编号T2031082201-000  
HDD-108-F

### 文档

#### 产品图纸

[H48B-AD-LB](#)

英文版本

#### CAD 文件

[3D PDF](#)

[3D](#)

#### 下载查看

[ENG\\_CVM\\_CVM\\_T1510482000-000\\_A.2d\\_dxf.zip](#)



英文版本

**下载查看**

[ENG\\_CVM\\_CVM\\_T1510482000-000\\_A.3d\\_igs.zip](#)

英文版本

**下载查看**

[ENG\\_CVM\\_CVM\\_T1510482000-000\\_A.3d\\_stp.zip](#)

英文版本

下载CAD文件代表我接受和同意 [使用条款](#)。

---

## 数据表/目录页

[Heavy Duty Connectors](#)

英文版本

[HEAVY DUTY CONNECTORS](#)

英文版本

[HEAVY DUTY CONNECTORS](#)

日语

---

## 产品规格

[应用规格](#)

英文版本