

T1470242232-000 ✓ 有效

HDC | HDC IP65

TE 内部编号 T1470242232-000

Heavy Duty Connector Base Housing, Side Entry, Locking, Sealable,  
HDC IP65

[在 TE 官网查看>](#)



连接器 > 矩形连接器 > 矩形连接器护罩和底座



护罩和底座连接器产品类型: **底座壳体**

电缆入口位置: **侧**

护罩和底座锁闭装置类型: **锁定**

可密封: **是**

## 产品特性

### 产品类型特性

|              |      |
|--------------|------|
| 护罩和底座连接器产品类型 | 底座壳体 |
| 可密封          | 是    |

### 主体特性

|        |   |
|--------|---|
| 电缆入口位置 | 侧 |
|--------|---|

### 机械附件

|             |      |
|-------------|------|
| 锁闭装置位置      | 壳体   |
| 螺纹尺寸        | 2M32 |
| 护罩和底座锁闭装置类型 | 锁定   |

### 壳体特性

|      |       |
|------|-------|
| 外壳材料 | 冲模压铸铝 |
|------|-------|

### 尺寸

|      |       |
|------|-------|
| 产品宽度 | 57 mm |
|------|-------|

### 使用环境

|     |   |
|-----|---|
| 防腐蚀 | 是 |
|-----|---|

### 操作/应用

|      |       |
|------|-------|
| 电路应用 | 电源和信号 |
|------|-------|

### 包装特性

|      |     |
|------|-----|
| 封装方法 | Box |
|------|-----|

## 产品合规性

如需合规文档，请访问 [TE 官网产品页面](#)。>

|   |   |
|---|---|
| 欧盟RoHS指令2011/65/EU                                      | 符合  |
| 欧盟ELV指令2000/53/EC                                       | 符合  |
| 中国电器电子产品有害物质限制使用管理办法（China RoHS 2，工业和信息化部携七部委2016年第32号令 | 没有超出阈值的受限材料   |
| 欧盟REACH法规(EC) No. 1907/2006                             | 欧洲化学品管理局最新发布的SVHC候选清单: 2024年1月（240）<br>SVHC候选清单的声明更新至: 2021年1月（211）<br>不含REACH SVHC |
| 卤素含量  | 低卤素 - 每种均质材料的 Br、Cl、F、I < 900 ppm。也不含 BFR/CFR/PVC                                   |
| 焊接工艺能力  | 尚未进行焊接工艺可能性审核   |

### 产品合规免责声明

此信息基于对供应商的合理调查以及TE对供应商提供的信息的现有认知。此信息可能发生变化。经TE确认符合欧盟RoHS的产品编号，产品均质材料中铅、六价铬、汞、PBB、PBDE、DEHP、BBP、DBP和DIBP的最大浓度不超过0.1%，镉的最大浓度不超过0.01%或符合指令2011/65/EU(RoHS2)及其修订指令规定的豁免。根据2011/65/EU指令要求电子电气产品需要进行CE标识。元器件产品通常无需进行CE标识。经TE确认符合欧盟ELV指令的产品编号，产品均质材料中，铅、六价铬和汞的最大浓度不超过0.1%，镉的最大浓度不超过0.01%（按重量计算），或符合指令2000/53/EC(ELV)附录中规定的豁免。关于欧盟REACH法规，TE目前提供的此产品编号的物品中高度关注物质（SVHC）的信息是基于欧洲化学品管理局（ECHA）最新发布的“物品中物质的要求指南”，链接如下：<https://echa.europa.eu/guidance-documents/guidance-on-reach>

## 配套部件

|   |   |   |   |
|---|---|---|---|
|  <p>TE 产品编号 T1230240132-000<br/>H24B-TSH-M32</p> |  <p>TE 产品编号 T1010242100-000<br/>H24B-KDBP</p> |  <p>TE 产品编号 T3609320102-000<br/>DLX-32-M</p> |  <p>TE 产品编号 T2040242201-000<br/>HE-024-F</p> |
|---|---|---|---|

## 该系列中的其他产品 | [HDC IP65](#)



矩形连接器护罩和底座(1258)

### 客户还购买了



TE 产品编号T2010162101-000  
HA-016-M



TE 产品编号T2010162201-000  
HA-016-F



TE 产品编号T2020001008-000  
CDM-0.75



TE 产品编号T0931006524-000  
CODING-PIN-M3-TF



TE 产品编号T1230240121-000  
H24B-TSH-PG21



TE 产品编号T1339160125-000  
H16A-TSH-M25



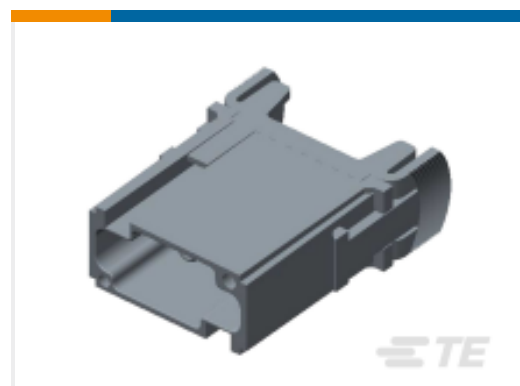
TE 产品编号T2020252101-000  
HD-025-M



TE 产品编号T2020502101-000  
HD-025-M 26-50



TE 产品编号T2020502201-000  
HD-025-F 26-50



TE 产品编号T2111062101-000  
HMN-006-M

### 文档

#### 产品图纸

[H24B-SGRH-2M32](#)

英文版本

#### CAD 文件

[3D PDF](#)

[3D](#)

#### 下载查看

[ENG\\_CVM\\_CVM\\_T1470242232-000\\_A.2d\\_dxf.zip](#)



英文版本

**下载查看**

[ENG\\_CVM\\_CVM\\_T1470242232-000\\_A.3d\\_igs.zip](#)

英文版本

**下载查看**

[ENG\\_CVM\\_CVM\\_T1470242232-000\\_A.3d\\_stp.zip](#)

英文版本

下载CAD文件代表我接受和同意 [使用条款](#)。

---

**数据表/目录页**

[HEAVY DUTY CONNECTORS](#)

英文版本

[HEAVY DUTY CONNECTORS](#)

日语

---

**产品规格**

**应用规格**

英文版本