

T1460100216-000 ✓ 有效

HDC | HDC IP65

TE 内部编号 T1460100216-000

Heavy Duty Connector Base Housing, Side Entry, Locking, Sealable,
HDC IP65

[在 TE 官网查看>](#)



连接器 > 矩形连接器 > 矩形连接器护罩和底座



护罩和底座连接器产品类型: **底座壳体**

电缆入口位置: **侧**

护罩和底座锁闭装置类型: **锁定**

可密封: **是**

产品特性

产品类型特性

护罩和底座连接器产品类型	底座壳体
可密封	是

主体特性

电缆入口位置	侧
--------	---

机械附件

锁闭装置位置	壳体
螺纹尺寸	PG16
护罩和底座锁闭装置类型	锁定

壳体特性

外壳材料	冲模压铸铝
------	-------

尺寸

产品长度	94 mm
产品高度	54 mm

使用环境

防腐蚀	是
-----	---

操作/应用

电路应用	电源和信号
------	-------

包装特性

封装方法

Box

产品合规性

如需合规文档，请访问 [TE 官网产品页面](#)。>

欧盟RoHS指令2011/65/EU

符合

欧盟ELV指令2000/53/EC

符合

中国电器电子产品有害物质限制使用管理办法（China RoHS 2，工业和信息化部携七部委2016年第32号令

没有超出阈值的受限材料

欧盟REACH法规(EC) No. 1907/2006

欧洲化学品管理局最新发布的SVHC候选清单: 2024年1月 (240)
SVHC候选清单的声明更新至: 2022年1月 (223)
不含REACH SVHC

卤素含量

低卤素 - 每种均质材料的 Br、Cl、F、I < 900 ppm。也不含 BFR/CFR/PVC

焊接工艺能力

尚未进行焊接工艺可能性审核

产品合规免责声明

此信息基于对供应商的合理调查以及TE对供应商提供的信息的现有认知。此信息可能发生变化。经TE确认符合欧盟RoHS的产品编号，产品均质材料中铅、六价铬、汞、PBB、PBDE、DEHP、BBP、DBP和DIBP的最大浓度不超过0.1%，镉的最大浓度不超过0.01%或符合指令2011/65/EU(RoHS2)及其修订指令规定的豁免。根据2011/65/EU指令要求电子电气产品需要进行CE标识。元器件产品通常无需进行CE标识。经TE确认符合欧盟ELV指令的产品编号，产品均质材料中，铅、六价铬和汞的最大浓度不超过0.1%，镉的最大浓度不超过0.01%（按重量计算），或符合指令2000/53/EC(ELV)附录中规定的豁免。关于欧盟REACH法规，TE目前提供的此产品编号的物品中高度关注物质(SVHC)的信息是基于欧洲化学品管理局(ECHA)最新发布的“物品中物质的要求指南”，链接如下：<https://echa.europa.eu/guidance-documents/guidance-on-reach>

配套部件



TE 产品编号 T2040102201-000
HE-010-F



TE 产品编号 T1250102116-000
H10B-TSB-PG16



TE 产品编号 T3609160101-000
DLX-16-MS

该系列中的其他产品 | [HDC IP65](#)



矩形连接器护罩和底座(1258)

客户还购买了



TE 产品编号02350511-000
GA-HD GCD-121-250 ASSY



TE 产品编号2-320862-1
TERMINAL,PIDG SPD FLG 16-14 8



TE 产品编号T1250102125-000
H10B-TSB-M25



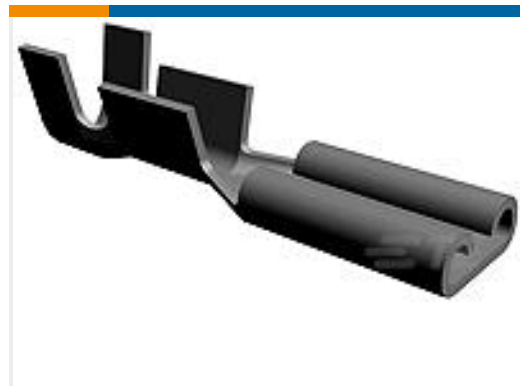
TE 产品编号748627-2
SHLD JACKSCREW,PLTD



TE 产品编号1-322249-1
PG SPD FLG 22-16COMM 22-18MIL 6



TE 产品编号1-322249-0
PG SPD FLG 22-16COMM22-18MIL 8



TE 产品编号63391-1
093 FASTON TAB REC 22-18 AWG
TPBR



TE 产品编号1-1393118-7
KUP-14D15-48=KU



TE 产品编号T1470102232-000
H10B-SGRH-2M32



TE 产品编号T1660103232-000
H10B-SDRH-LB-2M32

文档

产品图纸

[H10B-SDR-BO-2PG16](#)

英文版本

CAD 文件

[3D PDF](#)

[3D](#)

下载查看

[ENG_CVM_CVM_T1460100216-000_A.2d_dxf.zip](#)



英文版本

下载查看

[ENG_CVM_CVM_T1460100216-000_A.3d_igs.zip](#)

英文版本

下载查看

[ENG_CVM_CVM_T1460100216-000_A.3d_stp.zip](#)

英文版本

下载CAD文件代表我接受和同意[使用条款](#)。

数据表/目录页

[Heavy Duty Connectors](#)

英文版本

[HEAVY DUTY CONNECTORS](#)

英文版本

[HEAVY DUTY CONNECTORS](#)

日语

产品规格

应用规格

英文版本