



连接器 > 矩形连接器 > 矩形连接器护罩和底座



护罩和底座连接器产品类型: 护罩

电缆入口位置: 侧

产品特性

产品类型特性

护罩和底座连接器产品类型	护罩
--------------	----

主体特性

主要产品颜色	灰色
电缆入口位置	侧

机械附件

锁闭装置位置	壳体
螺纹尺寸	M32

壳体特性

外壳材料	冲模压铸铝
------	-------

使用环境

防腐蚀	是
-----	---

包装特性

封装数量	1
封装方法	Bag

产品合规性

[如需合规文档，请访问 TE 官网产品页面。>](#)

欧盟RoHS指令2011/65/EU	符合
欧盟ELV指令2000/53/EC	符合
中国电器电子产品有害物质限制使用管理办法（China RoHS 2，工业和信息化部携七部委2016年第32号令	没有超出阈值的受限材料

欧盟REACH法规(EC) No. 1907/2006

欧洲化学品管理局最新发布的SVHC候选清单: 2024年1月 (240)

SVHC候选清单的声明更新至: 2022年1月 (223)

不含REACH SVHC

卤素含量

低卤素 - 每种均质材料的 Br、Cl、F、I < 900 ppm。也不含 BFR/CFR/PVC

焊接工艺能力

尚未进行焊接工艺可能性审核

产品合规免责声明

此信息基于对供应商的合理调查以及TE对供应商提供的信息的现有认知。此信息可能发生变化。经TE确认符合欧盟RoHS的产品编号，产品均质材料中铅、六价铬、汞、PBB、PBDE、DEHP、BBP、DBP和DIBP的最大浓度不超过0.1%，镉的最大浓度不超过0.01%或符合指令2011/65/EU(RoHS2)及其修订指令规定的豁免。根据2011/65/EU指令要求电子电气产品需要进行CE标识。元器件产品通常无需进行CE标识。经TE确认符合欧盟ELV指令的产品编号，产品均质材料中，铅、六价铬和汞的最大浓度不超过0.1%，镉的最大浓度不超过0.01%（按重量计算），或符合指令2000/53/EC(ELV)附录中规定的豁免。关于欧盟REACH法规，TE目前提供的此产品编号的物品中高度关注物质(SVHC)的信息是基于欧洲化学品管理局(ECHA)最新发布的“物品中物质的要求指南”，链接如下：<https://echa.europa.eu/guidance-documents/guidance-on-reach>

配套部件



TE 产品编号 T3609320102-000
DLX-32-M



TE 产品编号 T2010162101-000
HA-016-M



TE 产品编号 T1319320132-000
H32A-TS-M32



TE 产品编号 T2010322101-000
HA-016-M 17-32

该系列中的其他产品 | HDC IP65



矩形连接器护罩和底座(1258)

客户还购买了



TE 产品编号211401-1
RECEPT, SZ 13-7, CPC



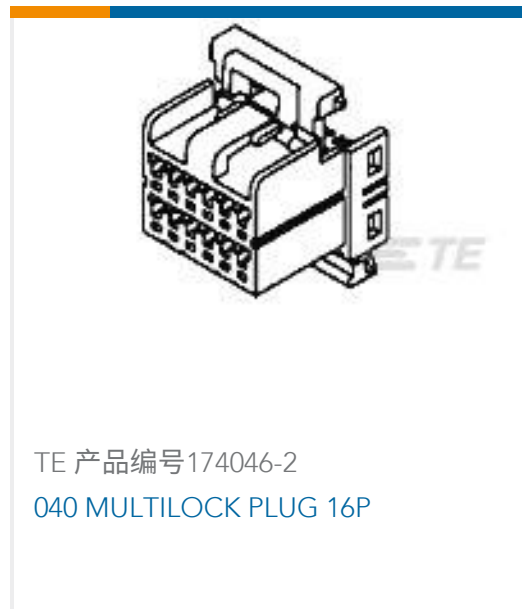
TE 产品编号175062-1
040 MULTILOCK REC CONT L/P



TE 产品编号927365-1
8P MIN D-FLACHF GEH



TE 产品编号1-1703843-1
3POS, TAB 1.6X0.6, TAB HSG, ASSY,



TE 产品编号174046-2
040 MULTILOCK PLUG 16P



TE 产品编号144969-1
MQS0,63 Sn rec LL unseal. 0,2-0,6



TE 产品编号4-2176231-4
3522 620R 1% 3W



TE 产品编号826885-2
3P ECONOSEAL "E"



TE 产品编号T1319320140-000
H32A-TS-M40



TE 产品编号826886-7
3P ECONOSEAL BU GEH

文档

产品图纸

[H32A-SGR-2M32](#)

英文版本

CAD 文件

[3D PDF](#)

3D

[下载查看](#)

[ENG_CVM_CVM_T1449320232-000_A.2d_dxf.zip](#)

英文版本

[下载查看](#)

[ENG_CVM_CVM_T1449320232-000_A.3d_igs.zip](#)

英文版本

[下载查看](#)

[ENG_CVM_CVM_T1449320232-000_A.3d_stp.zip](#)

英文版本

下载CAD文件代表我接受和同意 [使用条款](#)。

数据表/目录页



[Heavy Duty Connectors](#)

英文版本

[HEAVY DUTY CONNECTORS](#)

英文版本

[HEAVY DUTY CONNECTORS](#)

日语

[产品规格](#)

[应用规格](#)

英文版本

[应用规格](#)