



连接器 > 矩形连接器 > 矩形连接器护罩和底座



护罩和底座连接器产品类型: **护罩**

电缆入口位置: **顶部/侧面**

护罩和底座锁闭装置类型: **锁定卡箍**

可密封: **是**

产品特性

产品类型特性

护罩和底座连接器产品类型	护罩
可密封	是

主体特性

电缆入口位置	顶部/侧面
--------	-------

机械附件

螺纹尺寸	M32
护罩和底座锁闭装置类型	锁定卡箍

壳体特性

外壳材料	冲模压铸铝
------	-------

使用环境

防腐蚀	是
-----	---

操作/应用

电路应用	电源和信号
------	-------

产品合规性





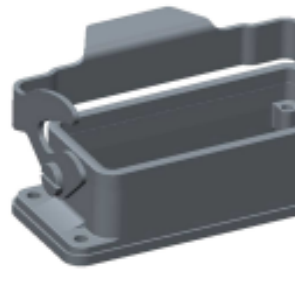

如需合规文档，请访问 [TE 官网产品页面](#)。>

欧盟RoHS指令2011/65/EU	符合
欧盟ELV指令2000/53/EC	符合
中国电器电子产品有害物质限制使用管理办法（China RoHS 2，工业和信息化部携七部委2016年第32号令	没有超出阈值的受限材料
欧盟REACH法规(EC) No. 1907/2006	欧洲化学品管理局最新发布的SVHC候选清单: 2024年1月（240） SVHC候选清单的声明更新至: 2024年1月（240） 不含REACH SVHC
卤素含量	低卤素 - 每种匀质材料的 Br、Cl、F、I < 900 ppm。也不含 BFR/CFR/PVC
焊接工艺能力	尚未进行焊接工艺可能性审核

产品合规免责声明

此信息基于对供应商的合理调查以及TE对供应商提供的信息的现有认知。此信息可能发生变化。经TE确认符合欧盟RoHS的产品编号，产品均质材料中铅、六价铬、汞、PBB、PBDE、DEHP、BBP、DBP和DIBP的最大浓度不超过0.1%，镉的最大浓度不超过0.01%或符合指令2011/65/EU(RoHS2)及其修订指令规定的豁免。根据2011/65/EU指令要求电子电气产品需要进行CE标识。元器件产品通常无需进行CE标识。经TE确认符合欧盟ELV指令的产品编号，产品均质材料中，铅、六价铬和汞的最大浓度不超过0.1%，镉的最大浓度不超过0.01%（按重量计算），或符合指令2000/53/EC(ELV)附录中规定的豁免。关于欧盟REACH法规，TE目前提供的此产品编号的物品中高度关注物质（SVHC）的信息是基于欧洲化学品管理局（ECHA）最新发布的“物品中物质的要求指南”，链接如下：<https://echa.europa.eu/guidance-documents/guidance-on-reach>

配套部件

 <p>TE 产品编号 T3609320102-000 DLX-32-M</p>	 <p>TE 产品编号 T2040162101-000 HE-016-M</p>	 <p>TE 产品编号 T1010161500-000 H16B-KDTP-LB</p>	 <p>TE 产品编号 T1500163000-000 H16B-AG-LB</p>
 <p>TE 产品编号 T1730163132-000 H16B-TBF-LB-M32</p>			

该系列中的其他产品 | HDC IP65



矩形连接器护罩和底座(1258)

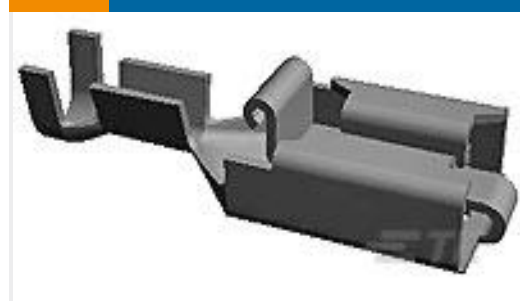
客户还购买了



TE 产品编号CX6254-000
RHW-34/8-1200/ADH-0



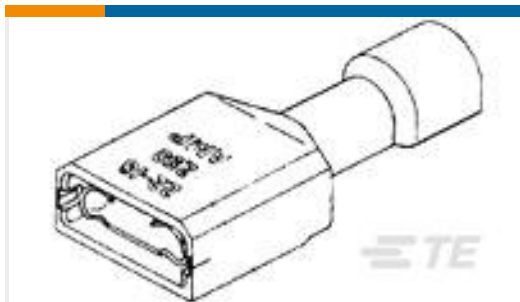
TE 产品编号175195-2
DYNAMIC D-3 REC CONT/M AU 0.38



TE 产品编号341001-3
PL 250 REC TERMINAL 13-11 TPBR LP



TE 产品编号170823-6
250 FASTON SLEEVE,REC.,
TRANSPARENT



TE 产品编号9-520193-2
ULTRA-FAST 187 ASY REC 22-18 AWG
TPBR



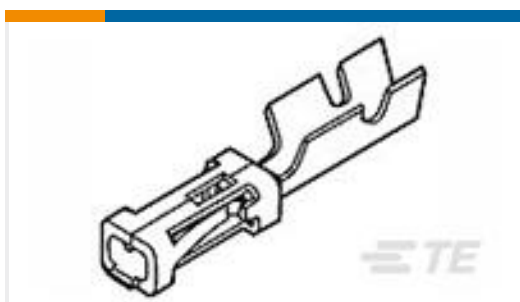
TE 产品编号368037-2
PL 250 REC 0.30-0.56MM2 0.40X21.
OPRE-TIN



TE 产品编号282349-1
PL 250 FLAG REC 0.5-1.5MM2 0.4 X 44
NISI



TE 产品编号324165
TERMINAL,PG SPD FLG 16-14 6



TE 产品编号6-87756-8
MOD IV RECP LP



TE 产品编号1-1625886-3
1W SM M/OX 5% 3K9

文档

产品图纸

[H16B-TG-RO-M32](#)

英文版本

CAD 文件

[3D PDF](#)

3D

下载查看

[ENG_CVM_CVM_T1320160132-000_A.2d_dxf.zip](#)



英文版本

下载查看

[ENG_CVM_CVM_T1320160132-000_A.3d_igs.zip](#)

英文版本

下载查看

[ENG_CVM_CVM_T1320160132-000_A.3d_stp.zip](#)

英文版本

下载CAD文件代表我接受和同意 [使用条款](#)。

数据表/目录页

[Heavy Duty Connectors](#)

英文版本

[HEAVY DUTY CONNECTORS](#)

英文版本

[HEAVY DUTY CONNECTORS](#)

日语

产品规格

应用规格

英文版本