

T1319100220-000 ✓ 有效

HDC | HDC IP65

TE 内部编号 T1319100220-000

Heavy Duty Connector Hood, Side Entry, Locking, Sealable, HDC IP65

[在 TE 官网查看>](#)



连接器 > 矩形连接器 > 矩形连接器护罩和底座



护罩和底座连接器产品类型: **护罩**

电缆入口位置: **侧**

护罩和底座锁闭装置类型: **锁定**

可密封: **是**

产品特性

产品类型特性

护罩和底座连接器产品类型	护罩
可密封	是

主体特性

电缆入口位置	侧
--------	---

机械附件

锁闭装置位置	护罩
螺纹尺寸	2M20
护罩和底座锁闭装置类型	锁定

壳体特性

外壳材料	冲模压铸铝
------	-------

尺寸

产品长度	63 mm
------	-------

使用环境

防腐蚀	是
-----	---

操作/应用

电路应用	电源和信号
------	-------

包装特性

封装方法	Box
------	-----

产品合规性

如需合规文档，请访问 [TE 官网产品页面](#)。>

欧盟RoHS指令2011/65/EU	符合
欧盟ELV指令2000/53/EC	符合
中国电器电子产品有害物质限制使用管理办法（China RoHS 2，工业和信息化部携七部委2016年第32号令	没有超出阈值的受限材料
欧盟REACH法规(EC) No. 1907/2006	欧洲化学品管理局最新发布的SVHC候选清单: 2024年1月（240） SVHC候选清单的声明更新至: 2022年6月（224） 不含REACH SVHC
卤素含量	低卤素 - 每种均质材料的 Br、Cl、F、I < 900 ppm。也不含 BFR/CFR/PVC
焊接工艺能力	尚未进行焊接工艺可能性审核

产品合规免责声明

此信息基于对供应商的合理调查以及TE对供应商提供的信息的现有认知。此信息可能发生变化。经TE确认符合欧盟RoHS的产品编号，产品均质材料中铅、六价铬、汞、PBB、PBDE、DEHP、BBP、DBP和DIBP的最大浓度不超过0.1%，镉的最大浓度不超过0.01%或符合指令2011/65/EU(RoHS2)及其修订指令规定的豁免。根据2011/65/EU指令要求电子电气产品需要进行CE标识。元器件产品通常无需进行CE标识。经TE确认符合欧盟ELV指令的产品编号，产品均质材料中，铅、六价铬和汞的最大浓度不超过0.1%，镉的最大浓度不超过0.01%（按重量计算），或符合指令2000/53/EC(ELV)附录中规定的豁免。关于欧盟REACH法规，TE目前提供的此产品编号的物品中高度关注物质（SVHC）的信息是基于欧洲化学品管理局（ECHA）最新发布的“物品中物质的要求指南”，链接如下：<https://echa.europa.eu/guidance-documents/guidance-on-reach>

配套部件

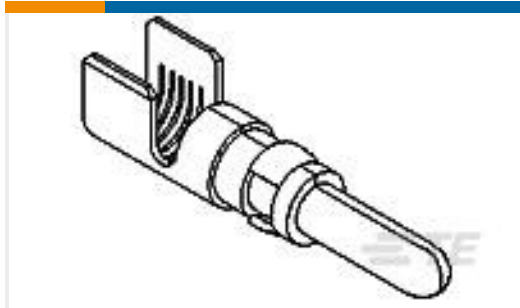
 <p>TE 产品编号 T2010102101-000 HA-010-M</p>	 <p>TE 产品编号 T3609200102-000 DLX-20-M</p>	 <p>TE 产品编号 T1019101201-001 H10A-KDTMS</p>	 <p>TE 产品编号 T1509101000-000 H10A-AGS</p>
 <p>TE 产品编号 T1619101220-000 H10A-SGRS-2M20</p>	 <p>TE 产品编号 T1629101220-000 H10A-SDRMS-2M20</p>		

该系列中的其他产品 | HDC IP65



矩形连接器护罩和底座(1258)

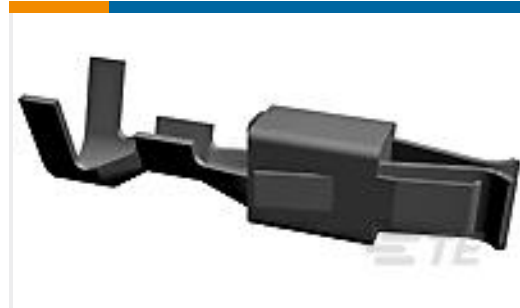
客户还购买了



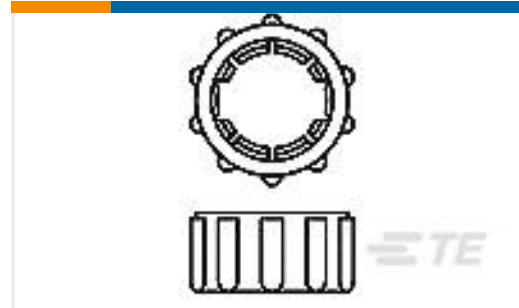
TE 产品编号213841-3
POWERBAND CONT ASSY,SILVER PLT



TE 产品编号1-965426-1
FLACHSTE-GEH2,8 6P



TE 产品编号2-927770-1
JPT REC 2.8 Contact SWS Au



TE 产品编号213810-1
CPC COUPLING RING SIZE 17



TE 产品编号CJ4507-000
GURONIC-TRANSP-H1950-B



TE 产品编号T2111042201-000
HMN-004-F



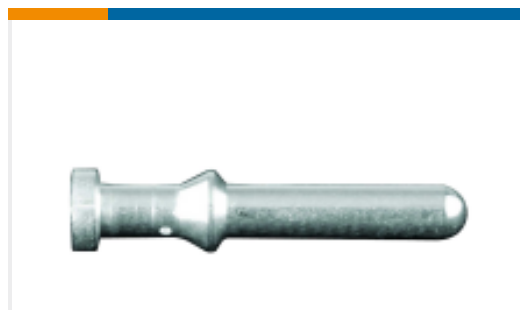
TE 产品编号T3609250102-000
DLX-25-M



TE 产品编号1623096-1
CRG0805 1% 100R



TE 产品编号7-1623932-2
CFR50 5% 2K2



TE 产品编号T2040001040-000
CMM-4.0

文档

产品图纸

[H10A-TS-2M20](#)

英文版本

CAD 文件

[3D PDF](#)

[3D](#)



下载查看

[ENG_CVM_CVM_T1319100220-000_A.2d_dxf.zip](#)

英文版本

下载查看

[ENG_CVM_CVM_T1319100220-000_A.3d_igs.zip](#)

英文版本

下载查看

[ENG_CVM_CVM_T1319100220-000_A.3d_stp.zip](#)

英文版本

下载CAD文件代表我接受和同意[使用条款](#)。

数据表/目录页

[HEAVY DUTY CONNECTORS](#)

英文版本

[HEAVY DUTY CONNECTORS](#)

日语

产品规格

[应用规格](#)

英文版本

[应用规格](#)