



连接器 > 连接器附件 > 连接器硬件



硬件附件功能: **防错和键控**

连接器硬件附件类型: **编码针**

### 产品特性

#### 产品类型特性

硬件附件功能	防错和键控
连接器硬件附件类型	编码针

### 产品合规性

[如需合规文档，请访问 TE 官网产品页面。>](#)

欧盟RoHS指令2011/65/EU	符合
欧盟ELV指令2000/53/EC	符合
中国电器电子产品有害物质限制使用管理办法（China RoHS 2，工业和信息化部携七部委2016年第32号令	没有超出阈值的受限材料
欧盟REACH法规(EC) No. 1907/2006	欧洲化学品管理局最新发布的SVHC候选清单: 2024年1月（240） SVHC候选清单的声明更新至: 2023年6月（235） 不含REACH SVHC
卤素含量	低卤素 - 每种均质材料的 Br、Cl、F、I < 900 ppm。也不含 BFR/CFR/PVC
焊接工艺能力	尚未进行焊接工艺可能性审核

#### 产品合规免责声明

此信息基于对供应商的合理调查以及TE对供应商提供的信息的现有认知。此信息可能发生变化。经TE确认符合欧盟RoHS的产品编号，产品均质材料中铅、六价铬、汞、PBB、PBDE、DEHP、BBP、DBP和DIBP的最大浓度不超过0.1%，镉的最大浓度不超过0.01%或符合指令2011/65/EU(RoHS2)及其修订指令规定的豁免。根据2011/65/EU指令要求电子电气产品需要进

行 CE 标识。元器件产品通常无需进行CE 标识。经 TE 确认符合欧盟 ELV 指令的产品编号，产品均质材料中，铅、六价铬和汞的最大浓度不超过0.1%，镉的最大浓度不超过 0.01%（按重量计算），或符合指令 2000/53/EC (ELV) 附录中规定的豁免。关于欧盟REACH法规，TE 目前提供的此产品编号的物品中高度关注物质（SVHC）的信息是基于欧洲化学品管理局（ECHA）最新发布的“物品中物质的要求指南”，链接如下：<https://echa.europa.eu/guidance-documents/guidance-on-reach>

## 配套部件



TE 产品编号 T0932006524-000  
CODING-PIN-M3-STF

## 客户还购买了



TE 产品编号2-2295044-3  
RITS CONN. PLUG ASSY 3P BLUE TIN



TE 产品编号2312733-2  
HMN-HD3-10-M



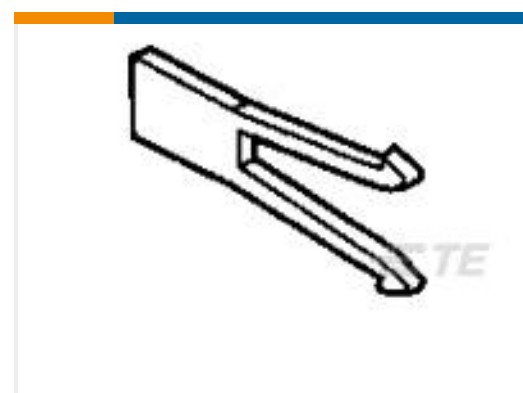
TE 产品编号2312734-2  
HMN-HD3-10-F



TE 产品编号T1410160000-000  
H16B-AG-SL



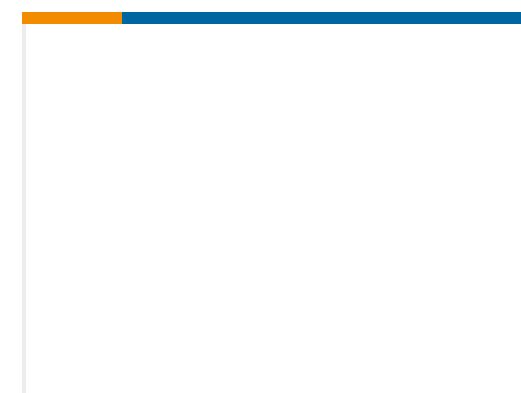
TE 产品编号T2070164201-002  
H16BN-T4-F-HD



TE 产品编号583764-1  
KEYING PLUG



TE 产品编号890036N001  
S-1009-KIT-A-CS6503



TE 产品编号170250-1  
TYPE-3 1.57DIA PIN ASSY L/P



TE 产品编号T1420160000-001  
H16B-AG-BO

## 文档

### 产品图纸

CODING-PIN-M3-STM



英文版本

**CAD 文件**

3D PDF

3D

下载查看

[ENG\\_CVM\\_CVM\\_T0932000423-000\\_A.2d\\_dxf.zip](#)

英文版本

下载查看

[ENG\\_CVM\\_CVM\\_T0932000423-000\\_A.3d\\_igs.zip](#)

英文版本

下载查看

[ENG\\_CVM\\_CVM\\_T0932000423-000\\_A.3d\\_stp.zip](#)

英文版本

下载CAD文件代表我接受和同意 [使用条款](#)。

**数据表/目录页**

[Heavy Duty Connectors](#)

英文版本

[HEAVY DUTY CONNECTORS](#)

英文版本

[HEAVY DUTY CONNECTORS](#)

日语

**产品规格**

[Coding pin application specification](#)

英文版本

[产品规格](#)

英文版本