



连接器 > 连接器附件 > 连接器硬件



硬件附件功能: **防错和键控**

连接器硬件附件类型: **编码针**

### 产品特性

#### 产品类型特性

硬件附件功能	防错和键控
连接器硬件附件类型	编码针

### 产品合规性

[如需合规文档，请访问 TE 官网产品页面。>](#)

欧盟RoHS指令2011/65/EU	符合
欧盟ELV指令2000/53/EC	符合
中国电器电子产品有害物质限制使用管理办法（China RoHS 2，工业和信息化部携七部委2016年第32号令	没有超出阈值的受限材料
欧盟REACH法规(EC) No. 1907/2006	欧洲化学品管理局最新发布的SVHC候选清单: 2024年1月（240） SVHC候选清单的声明更新至: 2024年1月（240） 不含REACH SVHC
卤素含量	低卤素 - 每种匀质材料的 Br、Cl、F、I < 900 ppm。也不含 BFR/CFR/PVC
焊接工艺能力	尚未进行焊接工艺可能性审核

#### 产品合规免责声明

此信息基于对供应商的合理调查以及TE对供应商提供的信息的现有认知。此信息可能发生变化。经TE确认符合欧盟RoHS的产品编号，产品均质材料中铅、六价铬、汞、PBB、PBDE、DEHP、BBP、DBP和DIBP的最大浓度不超过0.1%，镉的最大浓度不超过0.01%或符合指令2011/65/EU(RoHS2)及其修订指令规定的豁免。根据2011/65/EU指令要求电子电气产品需要进

行 CE 标识。元器件产品通常无需进行 CE 标识。经 TE 确认符合欧盟 ELV 指令的产品编号，产品均质材料中，铅、六价铬和汞的最大浓度不超过 0.1%，镉的最大浓度不超过 0.01%（按重量计算），或符合指令 2000/53/EC (ELV) 附录中规定的豁免。关于欧盟 REACH 法规，TE 目前提供的此产品编号的物品中高度关注物质（SVHC）的信息是基于欧洲化学品管理局（ECHA）最新发布的“物品中物质的要求指南”，链接如下：<https://echa.europa.eu/guidance-documents/guidance-on-reach>

## 配套部件

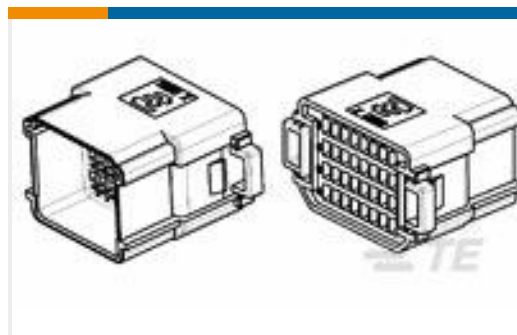


TE 产品编号 T0931006527-000  
CODING-PIN-M3-LTF

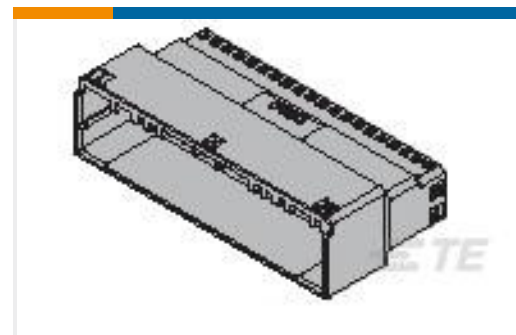
## 客户还购买了



TE 产品编号 1-353717-3  
DYNAMIC D-3 REC CONT. 3L AU 0.76 L/P



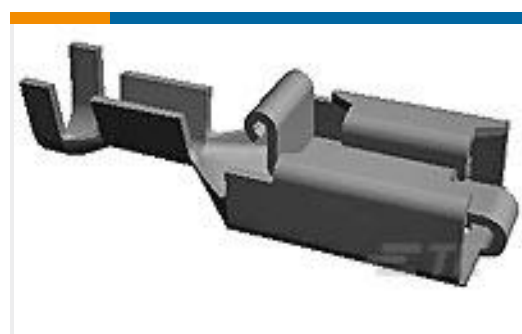
TE 产品编号 1939839-1  
ME 67M D1100 24P TX BLACK



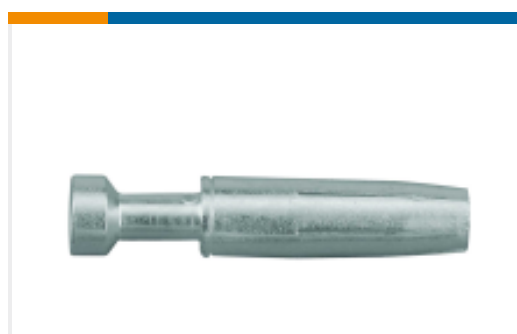
TE 产品编号 1-1903127-3  
DYNAMIC 1100D TAB HSG 26P F/H



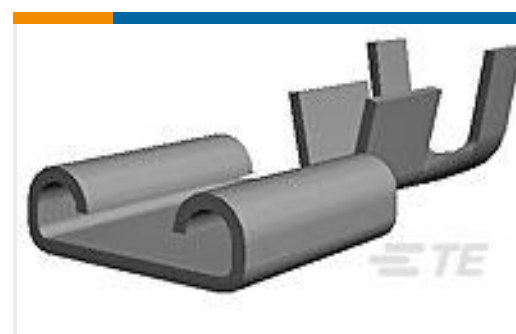
TE 产品编号 T2050462201-000  
HEE-046-F



TE 产品编号 928901-4  
PL 250 REC TERMINAL 17-13 TPPB LP



TE 产品编号 T2030002015-000  
CEF-1.5



TE 产品编号 1-160304-8  
250 FASTON, REC., 14-17AWG, TPPHBZ



TE 产品编号 T2010033101-000  
HA-003-MS

## 文档

### 产品图纸

[CODING-PIN-M3-LTM](#)

英文版本

### CAD 文件

[3D PDF](#)

3D

### 下载查看

[ENG\\_CVM\\_CVM\\_T0931000425-000\\_A.2d\\_dxf.zip](#)

英文版本



**下载查看**

[ENG\\_CVM\\_CVM\\_T0931000425-000\\_A.3d\\_igs.zip](#)

英文版本

**下载查看**

[ENG\\_CVM\\_CVM\\_T0931000425-000\\_A.3d\\_stp.zip](#)

英文版本

下载CAD文件代表我接受和同意[使用条款](#)。

**数据表/目录页**

[Heavy Duty Connectors](#)

英文版本

[HEAVY DUTY CONNECTORS](#)

英文版本

[HEAVY DUTY CONNECTORS](#)

日语

**产品规格**

[Coding pin application specification](#)

英文版本

**产品规格**

英文版本