



DEUTSCH | STRIKE

TE 内部编号 SRK02-FLA-64A-001

Housing for Male Terminals, Wire-to-Wire, 64 Position, .118 in / .134 in / .228 in [3 mm / 6.1 mm / 3.4 mm] Centerline, Sealable, Black, STRIKE

[在 TE 官网查看>](#)

连接器 > 汽车连接器 > 汽车连接器护套 > DEUTSCH Strike Housings



连接器系统: 线到线

位数: 64

连接器和壳体类型: 公端子护套

中心线 (间距) : 3 mm, 3.4 mm, 5.8 mm, 6.1 mm [.118 in, .134 in, .228 in, .24 in]

可密封: 是

[所有 DEUTSCH Strike Housings \(20\)](#)

产品特性

产品类型特性

混合型连接器	是
连接器形状	矩形
连接器系统	线到线
连接器和壳体类型	公端子护套
可密封	是
连接器和端子端接到	电线和电缆
主要锁定特性	外壳集成

结构特性

位数	64
行数	8

电气特征

工作电压	48 VAC
标称电压架构	12 V, 24 V

主体特性

出线角度	180°
主要产品颜色	黑色

连接器和键控代码	A
----------	---

接触件特性

端子大小	尺寸 16, 尺寸 20
------	--------------

端子类型	插针
------	----

接合插针直径	1.02 mm, 1.59 mm [.04 in][.063 in]
--------	------------------------------------

端子额定电流 (最大值)	7.5 A, 13 A
--------------	-------------

机械附件

端子位置保证	是
--------	---

应力消除	带有
------	----

接合对准类型	键控
--------	----

接合对准	带有
------	----

连接器安装类型	面板安装
---------	------

壳体特性

外壳材料	PBT
------	-----

中心线 (间距)	3 mm, 3.4 mm, 5.8 mm, 6.1 mm [.118 in][.134 in][.228 in][.24 in]
----------	--

尺寸

连接器高度	75 mm [2.953 in]
-------	------------------

产品宽度	82 mm [3.228 in]
------	------------------

产品长度	56 mm [2.205 in]
------	------------------

行间距	10.85 mm, 11.35 mm, 3.5 mm [.138 in][.427 in][.447 in]
-----	--

兼容的绝缘直径范围	1.55 – 2.41 mm, 1.55 – 3.05 mm [.061 – .095 in][.061 – .12 in]
-----------	--

使用环境

工作温度 (最大值)	125 °C [257 °F]
------------	-----------------

工作温度范围	-55 – 125 °C [-67 – 257 °F]
--------	-----------------------------

操作/应用

电路应用	电源和信号
------	-------

行业标准

保护等级	IP68, IP6K9K
------	--------------

与机构/标准产品兼容	SAE J2030
------------	-----------

UL 阻燃性等级	未经测试
----------	------



包装特性

封装数量	60
封装方法	Box

其他

可维修	是
能够保证连接器位置	否

产品合规性

如需合规文档，请访问 [TE 官网产品页面](#)。>

欧盟RoHS指令2011/65/EU	符合且适用豁免
欧盟ELV指令2000/53/EC	符合
中国电器电子产品有害物质限制使用管理办法（China RoHS 2，工业和信息化部携七部委2016年第32号令	受限材料超出阈值
欧盟REACH法规(EC) No. 1907/2006	<p>欧洲化学品管理局最新发布的SVHC候选清单: 2024年1月 (240)</p> <p>SVHC候选清单的声明更新至: 2023年6月 (235)</p> <p>超过限值的SVHC:</p> <p>Octamethylcyclotetrasiloxane (D4) (.5% in Component Part)</p> <p>Dodecamethylcyclohexasiloxane (D6) (.5% in Component Part)</p> <p>Decamethylcyclopentasiloxane (D5) (.5% in Component Part)</p> <p>Pb (3.5% in Component Part)</p> <p>物品安全使用说明: 使用本产品时不要进食、饮水或吸烟。作业后彻底清洗。如果可能，请回收再利用，如需废弃处置，请遵守当地有关法规。</p>
卤素含量	非低卤素 - 包含 Br 或 Cl > 900 ppm。
焊接工艺能力	尚未进行焊接工艺可能性审核

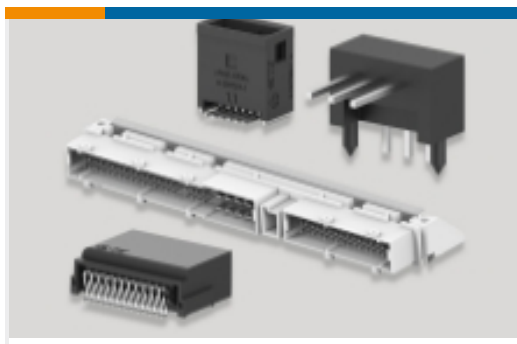
产品合规免责声明

此信息基于对供应商的合理调查以及TE对供应商提供的信息的现有认知。此信息可能发生变化。经TE确认符合欧盟RoHS的产品编号，产品均质材料中铅、六价铬、汞、PBB、PBDE、DEHP、BBP、DBP和DIBP的最大浓度不超过0.1%，镉的最大浓度不超过0.01%或符合指令2011/65/EU(RoHS2)及其修订指令规定的豁免。根据2011/65/EU指令要求电子电气产品需要进行CE标识。元器件产品通常无需进行CE标识。经TE确认符合欧盟ELV指令的产品编号，产品均质材料中，铅、六价铬和汞的最大浓度不超过0.1%，镉的最大浓度不超过0.01%（按重量计算），或符合指令2000/53/EC(ELV)附录中规定的豁免。关于欧盟REACH法规，TE目前提供的此产品编号的物品中高度关注物质（SVHC）的信息是基于欧洲化学品管理局（ECHA）最新发布的“物品中物质的要求指南”，链接如下：<https://echa.europa.eu/guidance-documents/guidance-on-reach>

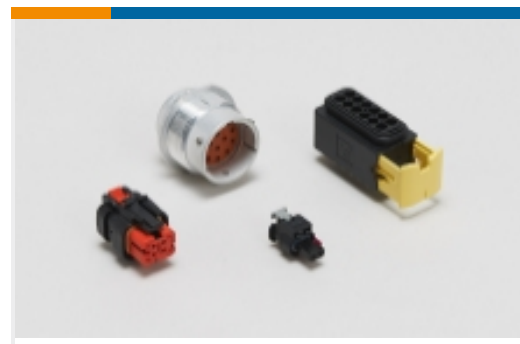
配套部件



该系列中的其他产品 | STRIKE

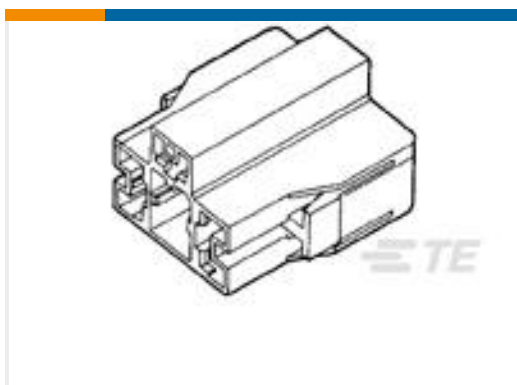


PCB 板端连接器及母端(9)



汽车连接器护套(20)

客户还购买了

TE 产品编号SRK02-FLD-64A-001
DEUTSCH Strike HousingsTE 产品编号HDP26-24-18SE-L017
PLG, 18P, BLK, E, RNG, 8/12/16, STE 产品编号DT15-6P-G003
HDR, 6P, GRY, ST, AU/NI/CUTE 产品编号DRC70-BT
BOOT, 70P, 16SZ, PLG/REC, ST, BLKTE 产品编号172236-1
POSITIVE LOCK 312 HOUSINGTE 产品编号CAR3SC68
CAR RECPT DIN9680 3way, IP68TE 产品编号2267473-3
SIZE 23 PERIPHERAL SEAL, CPC

文档

产品图纸

[REC, 64P, BLK, E, FLANGE, A](#)

英文版本

[REC, 64P, BLK, E, FLANGE, A](#)

英文版本

CAD 文件

[3D PDF](#)

3D

[下载查看](#)

[ENG_CVM_CVM_SRK02-FLA-64A-001_C.2d_dxf.zip](#)

英文版本

[下载查看](#)

[ENG_CVM_CVM_SRK02-FLA-64A-001_C.3d_igs.zip](#)

英文版本

[下载查看](#)

[ENG_CVM_CVM_SRK02-FLA-64A-001_C.3d_stp.zip](#)



英文版本

下载CAD文件代表我接受和同意[使用条款](#)。

产品规格

应用规格

英文版本