



[传感器](#) > [位置传感器](#) > [电位计传感器](#) > [电缆致动位置传感器](#) > [工业级 CANBus J1939 拉绳位移传感器](#)



位移传感器产品类型: SR 系列, IP67 拉绳位移传感器

全冲程范围: 3175 mm [125 in]

输出信号类型: CAN J1939

精确度: $\pm 5\%$ of FS

可重复性: $.02\%$ of FS

[所有 工业级 CANBus J1939 拉绳位移传感器 \(2\)](#)

产品特性

产品类型特性

位移传感器产品类型	SR 系列, IP67 拉绳位移传感器
-----------	---------------------

主体特性

外壳材料	聚碳酸酯 + 无锈安装支架
------	---------------

尺寸

全冲程范围	3175 mm[125 in]
-------	-----------------

使用环境

精确度	$\pm 5\%$ of FS
工组温度范围	-40 – 85 °C[-40 – 185 °F]

操作/应用

数字分辨率	12 bit
输出信号类型	CAN J1939

行业标准

IP 等级	IP67
-------	------

其他

可重复性	$.02\%$ of FS
编码器驱动	否

测量电缆

裸不锈钢

产品合规性

如需合规文档，请访问 [TE 官网产品页面](#)。>

欧盟RoHS指令2011/65/EU

未进行合规性审核

欧盟ELV指令2000/53/EC

不在合规性范围内

中国电器电子产品有害物质限制使用管理办法（China RoHS 2，工业和信息化部携七部委2016年第32号令

未针对中国 RoHS 符合性进行审核

欧盟REACH法规(EC) No. 1907/2006

欧洲化学品管理局最新发布的SVHC候选清单: 2025年1月 (247)

SVHC候选清单的声明更新至: 2025年1月 (247)

超过限值的SVHC:

Pb (18% in Component Part)

物品安全使用说明:

使用本产品时不要进食、饮水或吸烟。作业后彻底清洗。如果可能，请回收再利用，如需废弃处置，请遵守当地有关法规。

卤素含量

尚未进行卤素含量审核

焊接工艺能力

尚未进行焊接工艺可能性审核

产品合规免责声明

此信息基于对供应商的合理调查以及TE对供应商提供的信息的现有认知。此信息可能发生变化。经TE确认符合欧盟RoHS的产品编号，产品均质材料中铅、六价铬、汞、PBB、PBDE、DEHP、BBP、DBP和DIBP的最大浓度不超过0.1%，镉的最大浓度不超过0.01%或符合指令2011/65/EU(RoHS2)及其修订指令规定的豁免。根据2011/65/EU指令要求电子电气产品需要进行CE标识。元器件产品通常无需进行CE标识。经TE确认符合欧盟ELV指令的产品编号，产品均质材料中，铅、六价铬和汞的最大浓度不超过0.1%，镉的最大浓度不超过0.01%（按重量计算），或符合指令2000/53/EC(ELV)附录中规定的豁免。关于欧盟REACH法规，TE目前提供的物品中高度关注物质含量（SVHC）信息是基于欧洲化学品管理局（ECHA）“物品中物质的要求指南”（2011年4月第2版），在最终产品中高度关注物质含量按重量计算不超过0.1%。TE注意到欧洲法院在2015年9月10日的裁定（也被称为O5A：Once An Article Always An Article），对于“复杂物品”，高度关注物质含量阈值标准适用于产品本身以及组成产品的单个物品。TE已经基于新的ECHA“物品中物质的要求指南”（2017年6月第4版）完成对O5A规则的评估，并将相应更新REACH的声明。

配套部件



TE 产品编号 SR1J-175
STRING POT,175 INCH,CAN J1939

该系列中的其他产品 | [MEAS SR](#)



电缆致动位置传感器(12)

客户还购买了



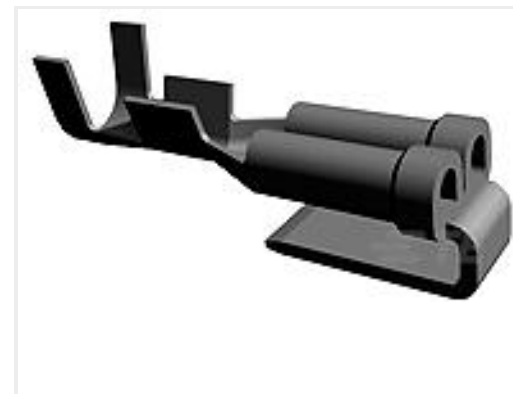
TE 产品编号EG3241-000
LWB-101-20.0 (50)



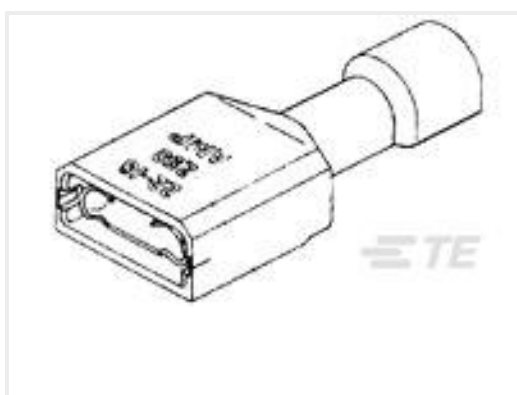
TE 产品编号CAT-T3437-H99
HX-SCE Low Fire Hazard Sleeves



TE 产品编号61202-1
250 FASTON REC 26-22 AWG BR



TE 产品编号62003-1
110 FASTON REC 22-16 AWG BR



TE 产品编号2-520310-2
ULTRA-FAST .110/.125 ASY REC 22-18
TPBR



TE 产品编号1-534998-7
34 MODIV VRT DR CE 100/125



TE 产品编号3-640427-7
07P MTA156 CONN ASSY 20AWG YEL



TE 产品编号2-1624112-6
3650 0402 36nH 5% 2K RL



TE 产品编号7-2213766-7
AV19 DPL 3A POWER LED BLUE 12V

文档

[数据表/目录页](#)

[SR1J](#)

[英文版本](#)