

SL630-C01 ✓ 有效

MEAS | SL-630

TE 内部编号 SL630-C01

TE 内部产品描述 5-24VDC,TTL(HI=DRY)OUT

非侵入式 SONICEYE 液位传感器

[在 TE 官网查看>](#)



传感器 > 超声传感器 > 非侵入式 SONICEYE 液位传感器



超声波传感器类型: 点空气探测传感器

超声波传感器种类: 无创

[所有 非侵入式 SONICEYE 液位传感器 \(1\)](#)

产品特性

产品类型特性

超声波传感器类型	点空气探测传感器
超声波传感器种类	无创

结构特性

电缆	12 英寸
----	-------

电气特征

输入	5 - 24 VDC
输出	TTL (高)、干工况

使用环境

工作温度范围	-30 – 70 °C[-22 – 158 °F]
--------	---------------------------

操作/应用

启动点/感应范围	可变
工艺连接	可重复使用的传感器，一次性胶带

产品合规性

[如需合规文档，请访问 TE 官网产品页面。>](#)

欧盟RoHS指令2011/65/EU	符合
欧盟ELV指令2000/53/EC	不在合规性范围内
中国电器电子产品有害物质限制使用管理办法（China RoHS 2，工业和信息化部携七部委2016年第32号令	没有超出阈值的受限材料

欧盟REACH法规(EC) No. 1907/2006

欧洲化学品管理局最新发布的SVHC候选清单: 2024年1月 (240)

SVHC候选清单的声明更新至: 2021年7月 (219)

不含REACH SVHC

卤素含量

尚未进行卤素含量审核

焊接工艺能力

尚未进行焊接工艺可能性审核

产品合规免责声明

此信息基于对供应商的合理调查以及TE对供应商提供的信息的现有认知。此信息可能发生变化。经TE确认符合欧盟RoHS的产品编号，产品均质材料中铅、六价铬、汞、PBB、PBDE、DEHP、BBP、DBP和DIBP的最大浓度不超过0.1%，镉的最大浓度不超过0.01%或符合指令2011/65/EU(RoHS2)及其修订指令规定的豁免。根据2011/65/EU指令要求电子电气产品需要进行CE标识。元器件产品通常无需进行CE标识。经TE确认符合欧盟ELV指令的产品编号，产品均质材料中，铅、六价铬和汞的最大浓度不超过0.1%，镉的最大浓度不超过0.01%（按重量计算），或符合指令2000/53/EC(ELV)附录中规定的豁免。关于欧盟REACH法规，TE目前提供的此产品编号的物品中高度关注物质（SVHC）的信息是基于欧洲化学品管理局（ECHA）最新发布的“物品中物质的要求指南”，链接如下：<https://echa.europa.eu/guidance-documents/guidance-on-reach>

该系列中的其他产品 | SL-630



超声传感器(1)

客户还购买了



TE 产品编号T4112002041-000
M12,FEMALE,RA,A CODE,4P,PG9,
GOLD



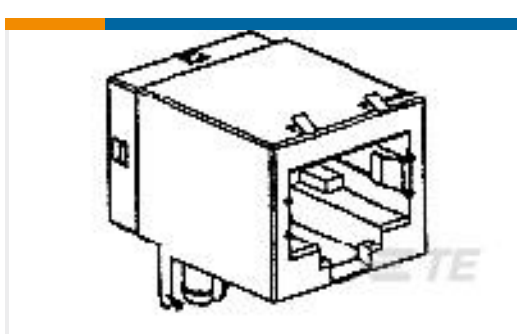
TE 产品编号2201855-1
MINI I/O PLUG KIT TYPE I L



TE 产品编号NB11022001
ATUM-4/1-0-STK



TE 产品编号7-1614884-2
CPF 0805 3K0 0.1% 25PPM 1K RL



TE 产品编号5558344-1
MJ,8POS,R/A,CAT5,SHLD,PNL GND



TE 产品编号6-1614884-2
CPF 0805 1K0 0.1% 25PPM 1K RL



TE 产品编号5-1614884-2
CPF 0805 330R 0.1% 25PPM 1K RL



TE 产品编号2-2205129-4
CA MINI IO TYPE I PIGTAIL



文档

[数据表/目录页](#)

[SL-630_Series](#)

[英文版本](#)