



传感器 > 位置传感器 > 电位计传感器 > 电缆致动位置传感器



Position Sensor Product Type: **SG Series String Pots**

全冲程范围: 3048 mm [ 120 in ]

Output Signal Type: **Voltage Divider (Potentiometric)**

Accuracy:  $\pm .35\%$  of FS

可重复性:  $.02\%$  of FS

## 产品特性

### 产品类型特性

Position Sensor Product Type	SG Series String Pots
------------------------------	-----------------------

### 主体特性

外壳材料	Polycarbonate + Stainless Mounting Bracket
------	--

### 尺寸

全冲程范围	3048 mm[120 in]
-------	-----------------

### 使用环境

Accuracy	$\pm .35\%$ of FS
工作温度范围	-40 – 71 °C[-40 – 160 °F]

### 操作/应用

Output Signal Type	Voltage Divider (Potentiometric)
--------------------	----------------------------------

### 行业标准

IP 等级	IP50
危险区域认证	否

### 其他

可重复性	$.02\%$ of FS
编码器驱动	否
测量电缆	尼龙包覆的不锈钢

## 产品合规性

如需合规文档，请访问 [TE 官网产品页面](#)。>

欧盟RoHS指令2011/65/EU	符合且适用豁免
欧盟ELV指令2000/53/EC	符合
中国电器电子产品有害物质限制使用管理办法（China RoHS 2，工业和信息化部携七部委2016年第32号令	受限材料超出阈值
欧盟REACH法规(EC) No. 1907/2006	欧洲化学品管理局最新发布的SVHC候选清单: 2024年1月（240） SVHC候选清单的声明更新至: 2021年7月（219） 超过限值的SVHC： Pb (3% in Component) <b>物品安全使用说明：</b> 使用本产品时不要进食、饮水或吸烟。作业后彻底清洗。如果可能，请回收再利用，如需废弃处置，请遵守当地有关法规。
卤素含量	尚未进行卤素含量审核
焊接工艺能力	尚未进行焊接工艺可能性审核

### 产品合规免责声明

此信息基于对供应商的合理调查以及TE对供应商提供的信息的现有认知。此信息可能发生变化。经TE确认符合欧盟RoHS的产品编号，产品均质材料中铅、六价铬、汞、PBB、PBDE、DEHP、BBP、DBP和DIBP的最大浓度不超过0.1%，镉的最大浓度不超过0.01%或符合指令2011/65/EU(RoHS2)及其修订指令规定的豁免。根据2011/65/EU指令要求电子电气产品需要进行CE标识。元器件产品通常无需进行CE标识。经TE确认符合欧盟ELV指令的产品编号，产品均质材料中，铅、六价铬和汞的最大浓度不超过0.1%，镉的最大浓度不超过0.01%（按重量计算），或符合指令2000/53/EC(ELV)附录中规定的豁免。关于欧盟REACH法规，TE目前提供的此产品编号的物品中高度关注物质（SVHC）的信息是基于欧洲化学品管理局（ECHA）最新发布的“物品中物质的要求指南”，链接如下：<https://echa.europa.eu/guidance-documents/guidance-on-reach>

## 配套部件



该系列中的其他产品 | [MEAS SG](#)



电缆致动位置传感器(13)

## 客户还购买了



TE 产品编号66399-3  
Pin and Socket Contacts, Type III, LP



TE 产品编号DT04-3P-P006  
REC, 3P, GRY, 120 OHM RESISTOR



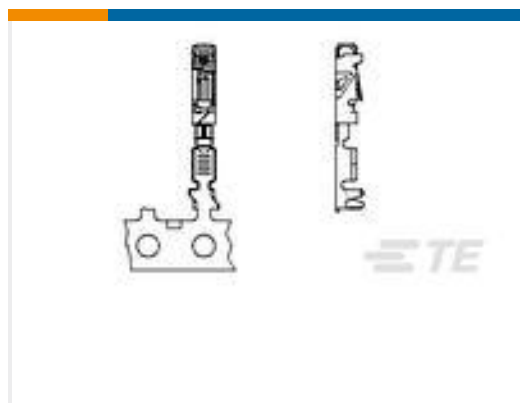
TE 产品编号W3P-1939  
WedgeLocks: DEUTSCH DT



TE 产品编号1-2308346-4  
FULL METAL HOODS SIZE 5 - 4 (RAW)



TE 产品编号SP1-50  
STRING POT 50.0 INCH RANGE



TE 产品编号1411560-2  
ELOSTD M5300Y50



TE 产品编号6-1393254-7  
W92-X112-1=M6/M7/M9/W6/W7



TE 产品编号T1470161132-000  
H16B-SGRHS-M32

## 文档

### CAD 文件

3D PDF

3D

### 下载查看

[ENG\\_CVM\\_CVM\\_SG1-120-3\\_1.2d\\_dxf.zip](#)

英文版本

### 下载查看

[ENG\\_CVM\\_CVM\\_SG1-120-3\\_1.3d\\_igs.zip](#)

英文版本

### 下载查看

[ENG\\_CVM\\_CVM\\_SG1-120-3\\_1.3d\\_stp.zip](#)

英文版本

下载CAD文件代表我接受和同意 [使用条款](#)。

### 数据表/目录页

SG1

英文版本

