

SE1-50 ✓ 有效

MEAS | MEAS SP

TE 内部编号 SE1-50

TE 内部产品描述 STRING ENCODER,50 INCH RANGE

SE1 拉绳位移传感器增量编码器

[在 TE 官网查看>](#)



[传感器](#) > [位置传感器](#) > [电位计传感器](#) > [电缆致动位置传感器](#) > SE1 拉绳位移传感器增量编码器



Position Sensor Product Type: SE1 - Compact String Pot

全冲程范围: 635 mm, 1270 mm

Accuracy: $\pm 1\%$ of FS

可重复性: $.02\%$ of FS

外壳材料: Polycarbonate + Stainless Mounting Bracket

[所有 SE1 拉绳位移传感器增量编码器 \(2\)](#)

产品特性

产品类型特性

Position Sensor Product Type	SE1 - Compact String Pot
------------------------------	--------------------------

主体特性

外壳材料	Polycarbonate + Stainless Mounting Bracket
------	--

尺寸

全冲程范围	635 mm, 1270 mm
-------	-----------------

使用环境

Accuracy	$\pm 1\%$ of FS
工作温度范围	-10 – 85 °C [14 – 185 °F]

操作/应用

Resolution	1432 ppm
------------	----------

行业标准

IP 等级	IP50
危险区域认证	否

其他

可重复性	$.02\%$ of FS
------	---------------

编码器驱动

否

测量电缆

尼龙包覆的不锈钢

产品合规性

如需合规文档，请访问 [TE 官网产品页面](#)。>

欧盟RoHS指令2011/65/EU

符合

欧盟ELV指令2000/53/EC

不在合规性范围内

中国电器电子产品有害物质限制使用管理办法（China RoHS 2，工业和信息化部携七部委2016年第32号令

没有超出阈值的受限材料

欧盟REACH法规(EC) No. 1907/2006

欧洲化学品管理局最新发布的SVHC候选清单: 2024年1月 (240)
SVHC候选清单的声明更新至: 2021年7月 (219)
不含REACH SVHC

卤素含量

尚未进行卤素含量审核

焊接工艺能力

尚未进行焊接工艺可能性审核

产品合规免责声明

此信息基于对供应商的合理调查以及TE对供应商提供的信息的现有认知。此信息可能发生变化。经TE确认符合欧盟RoHS的产品编号，产品均质材料中铅、六价铬、汞、PBB、PBDE、DEHP、BBP、DBP和DIBP的最大浓度不超过0.1%，镉的最大浓度不超过0.01%或符合指令2011/65/EU(RoHS2)及其修订指令规定的豁免。根据2011/65/EU指令要求电子电气产品需要进行CE标识。元器件产品通常无需进行CE标识。经TE确认符合欧盟ELV指令的产品编号，产品均质材料中，铅、六价铬和汞的最大浓度不超过0.1%，镉的最大浓度不超过0.01%（按重量计算），或符合指令2000/53/EC(ELV)附录中规定的豁免。关于欧盟REACH法规，TE目前提供的此产品编号的物品中高度关注物质(SVHC)的信息是基于欧洲化学品管理局(ECHA)最新发布的“物品中物质的要求指南”，链接如下：<https://echa.europa.eu/guidance-documents/guidance-on-reach>

配套部件



该系列中的其他产品 | [MEAS SP](#)



电缆致动位置传感器(22)

客户还购买了



TE 产品编号SP3-25
STRING POT 25 INCH RANGE



TE 产品编号34118
SOLIS SPD 22-16COMM22-18MIL 10



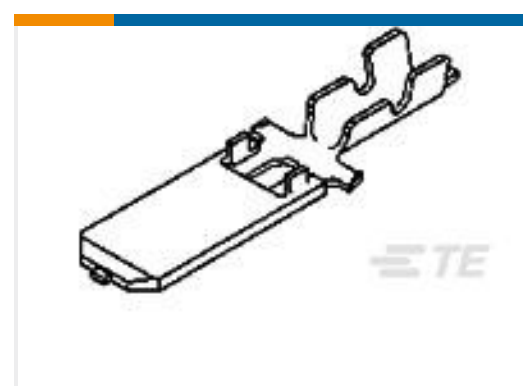
TE 产品编号34126
TERMINAL,SOLIS R 16-14 3/8



TE 产品编号36195
SOLIS SPD 22-16COMM 22-18MIL 6



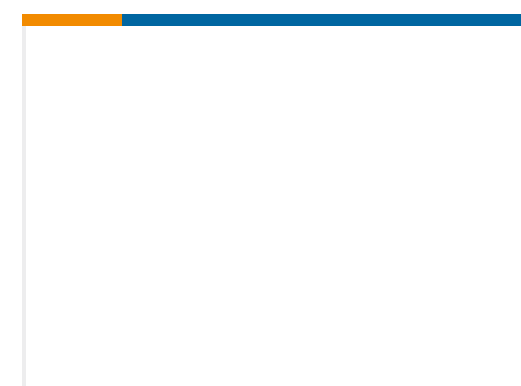
TE 产品编号34124
TERMINAL,SOLIS R 16-14 1/4



TE 产品编号170340-1
FF 250 TAB 20-14AWG BR WITHOUT
LATCH



TE 产品编号2217339-1
KIT, AIR FEED, CE, G II



TE 产品编号DTM04-2P-KIT
DTM04-2P AND WEG ONLY

文档

CAD 文件

3D PDF

3D

下载查看

[ENG_CVM_CVM_SE1-50_A.2d_dxf.zip](#)

英文版本

下载查看

[ENG_CVM_CVM_SE1-50_A.3d_igs.zip](#)

英文版本

下载查看

[ENG_CVM_CVM_SE1-50_A.3d_stp.zip](#)

英文版本

下载CAD文件代表我接受和同意[使用条款](#)。

数据表/目录页

SE1

英文版本

