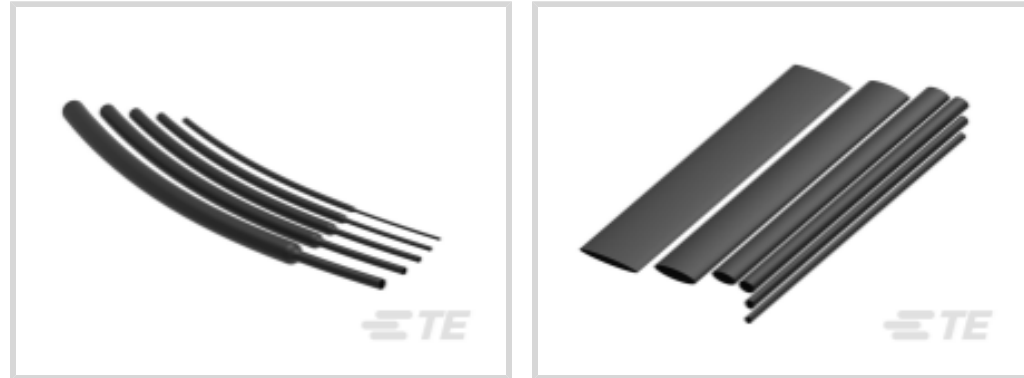




热缩管



主要产品颜色: 黑色

墙面类型: 单壁

原始内径 (最小值): 5.21 mm [.205 in]

收缩后内径 (最大值): 2.36 mm [.093 in]

收缩率: 2:1

产品特性

产品类型特性

|      |    |
|------|----|
| 墙面类型 | 单壁 |
|------|----|

电气特征

|            |       |
|------------|-------|
| 工作电压 (最大值) | .6 kV |
|------------|-------|

主体特性

|        |                                  |
|--------|----------------------------------|
| 流体类型   | 化学制品/溶剂, 水, 润滑油, 液压油, 航空用燃料, 解冻液 |
| 主要产品颜色 | 黑色                               |
| 收缩率    | 2:1                              |
| 主要产品材料 | 辐照改性聚烯烃                          |
| 灵活性    | 非常具有柔性                           |

尺寸

|             |                               |
|-------------|-------------------------------|
| 恢复的壁厚 (公差)  | .16 mm[.006 in]               |
| 恢复的壁厚 (标称)  | .51 mm[.02 in]                |
| 原始内径 (最小值)  | 5.21 mm[.205 in]              |
| 收缩后内径 (最大值) | 2.36 mm[.093 in]              |
| 热缩管尺寸范围     | 2.4 – 5.21 mm[.093 – .205 in] |

使用环境

|  |  |
|--|--|
|  |  |
|--|--|

|           |              |
|-----------|--------------|
| 收缩温度（最小值） | 70 °C        |
| 热缩管易燃性类型  | 高阻燃性, 高阻燃性   |
| 工组温度范围    | -55 – 135 °C |
| 收缩温度      | 90 °C        |

### 操作/应用

|      |              |
|------|--------------|
| 机械阻力 | 应力消除, 液体, 起皱 |
|------|--------------|

### 产品供货情况

|      |        |
|------|--------|
| 适用区域 | 全球, 全球 |
|------|--------|

### 包装特性

|      |      |
|------|------|
| 封装方法 | Reel |
|------|------|

### 其他

|         |       |
|---------|-------|
| 符合低释气要求 | 否     |
| 产品来源    | 捷克共和国 |

### 产品合规性

如需合规文档，请访问 [TE 官网产品页面](#)。>

|   |   |
|---|---|
| 欧盟RoHS指令2011/65/EU                                      | 符合  |
| 欧盟ELV指令2000/53/EC                                       | 符合  |
| 中国电器电子产品有害物质限制使用管理办法（China RoHS 2，工业和信息化部携七部委2016年第32号令 | 没有超出阈值的受限材料   |
| 欧盟REACH法规(EC) No. 1907/2006                             | 欧洲化学品管理局最新发布的SVHC候选清单: 2024年1月（240）<br>SVHC候选清单的声明更新至: 2024年1月（240）<br>不含REACH SVHC |
| 卤素含量  | 非低卤素 - 包含 Br 或 Cl > 900 ppm。  |
| 焊接工艺能力  | 不适合采用焊接工艺   |

#### 产品合规免责声明

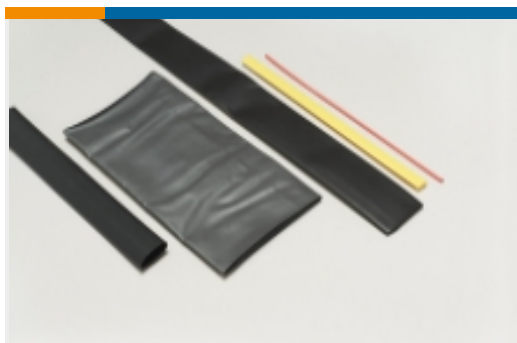
此信息基于对供应商的合理调查以及TE对供应商提供的信息的现有认知。此信息可能发生变化。经TE确认符合欧盟RoHS的产品编号，产品均质材料中铅、六价铬、汞、PBB、PBDE、DEHP、BBP、DBP和DIBP的最大浓度不超过0.1%，镉的最大浓度不超过0.01%或符合指令2011/65/EU(RoHS2)及其修订指令规定的豁免。根据2011/65/EU指令要求电子电气产品需要进行CE标识。元器件产品通常无需进行CE标识。经TE确认符合欧盟ELV指令的产品编号，产品均质材料中，铅、六价铬和汞的最大浓度不超过0.1%，镉的最大浓度不超过0.01%（按重量计算），或符合指令2000/53/EC(ELV)附录中规定的豁免。关于欧盟REACH法规，TE目前提供的此产品编号的物品中高度关注物质（SVHC）的信息是基于欧洲化学品管理局（ECHA）最新发布的“物品中物质的要求指南”，链接如下：<https://echa.europa.eu/guidance-documents/guidance-on-reach>

## 配套部件



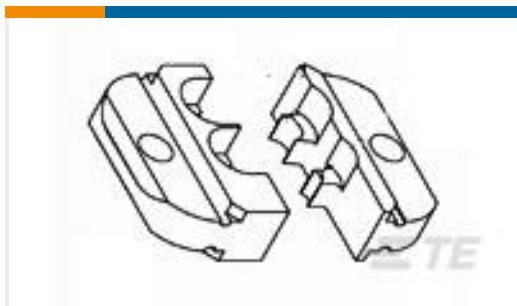
TE 产品编号 EG1114-000  
CV1981-ST-230V1600W-EU

## 该系列中的其他产品 | RAYCHEM Versafit



热缩管(257)

## 客户还购买了



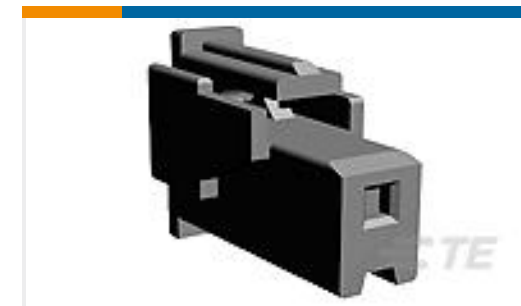
TE 产品编号91900-1  
PREMIUM SDE DIE,FIBER OPTIC



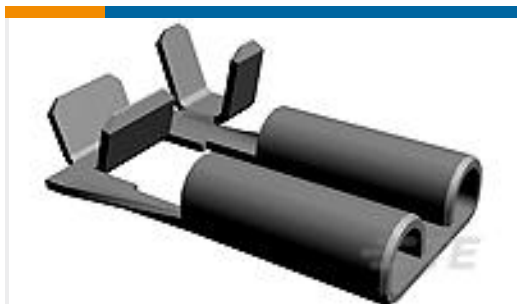
TE 产品编号3-1123823-1  
EP IP PLUG BLUE



TE 产品编号42041  
250 FASTON FLAG REC 18-12 AWG  
SPBZ



TE 产品编号4-1123823-1  
EP 1P PLUG RED



TE 产品编号1742087-1  
187 FASTON,FLAG,REC.,18-22 AWG,  
BR



TE 产品编号5-1474644-1  
FSN-24A-7



TE 产品编号8-322870-3  
TERMINAL,SOLIS R 2 5/16



TE 产品编号EKB201N00330602000  
915 EXTENSION

## 文档

### 产品图纸

[VERSAFIT-3/16-0-SP](#)

英文版本

### 数据表/目录页



[VERSAFIT Pages from 9-1773447-9](#)

英文版本

---

[产品规格](#)

[质量规范](#)

英文版本