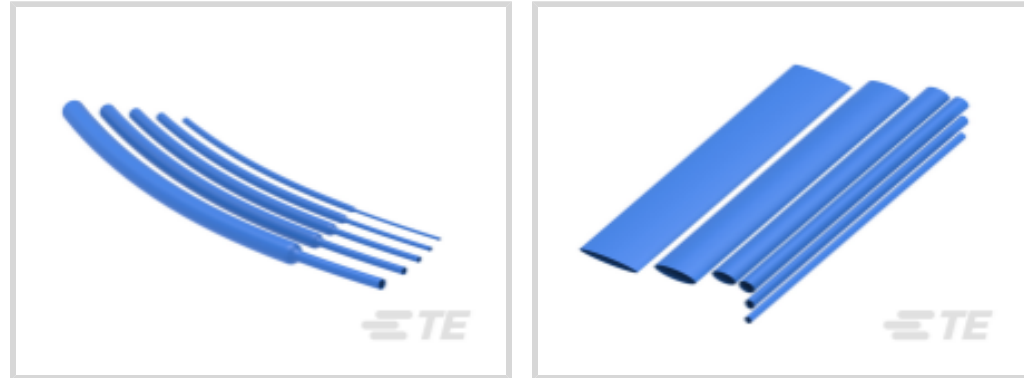




热缩管



主要产品颜色: **蓝色**

墙面类型: **单壁**

原始内径 (最小值): 3.43 mm [.135 in]

收缩后内径 (最大值): 1.57 mm [.062 in]

收缩率: 2:1

产品特性

产品类型特性

墙面类型	单壁
------	----

电气特征

工作电压 (最大值)	.6 kV
------------	-------

主体特性

流体类型	化学制品/溶剂, 水, 润滑油, 液压油, 航空用燃料, 解冻液
主要产品颜色	蓝色
收缩率	2:1
主要产品材料	辐照改性聚烯烃
灵活性	非常具有柔性

尺寸

恢复的壁厚 (公差)	.16 mm[.006 in]
恢复的壁厚 (标称)	.51 mm[.02 in]
原始内径 (最小值)	3.43 mm[.135 in]
收缩后内径 (最大值)	1.57 mm[.062 in]
热缩管尺寸范围	1.6 – 3.43 mm[.062 – .135 in]

使用环境

--	--



收缩温度（最小值）	70 °C
热缩管易燃性类型	高阻燃性, 高阻燃性
工组温度范围	-55 – 135 °C
收缩温度	90 °C

操作/应用

机械阻力	应力消除, 液体, 起皱
------	--------------

产品供货情况

适用区域	全球, 全球
------	--------

包装特性

封装方法	Reel
------	------

其他

符合低释气要求	否
产品来源	捷克共和国

产品合规性

如需合规文档，请访问 [TE 官网产品页面](#)。>

欧盟RoHS指令2011/65/EU	符合
欧盟ELV指令2000/53/EC	符合
中国电器电子产品有害物质限制使用管理办法（China RoHS 2，工业和信息化部携七部委2016年第32号令	没有超出阈值的受限材料
欧盟REACH法规(EC) No. 1907/2006	欧洲化学品管理局最新发布的SVHC候选清单: 2024年1月（240） SVHC候选清单的声明更新至: 2024年1月（240） 不含REACH SVHC
卤素含量	非低卤素 - 包含 Br 或 Cl > 900 ppm。
焊接工艺能力	不适合采用焊接工艺

产品合规免责声明

此信息基于对供应商的合理调查以及TE对供应商提供的信息的现有认知。此信息可能发生变化。经TE确认符合欧盟RoHS的产品编号，产品均质材料中铅、六价铬、汞、PBB、PBDE、DEHP、BBP、DBP和DIBP的最大浓度不超过0.1%，镉的最大浓度不超过0.01%或符合指令2011/65/EU(RoHS2)及其修订指令规定的豁免。根据2011/65/EU指令要求电子电气产品需要进行CE标识。元器件产品通常无需进行CE标识。经TE确认符合欧盟ELV指令的产品编号，产品均质材料中，铅、六价铬和汞的最大浓度不超过0.1%，镉的最大浓度不超过0.01%（按重量计算），或符合指令2000/53/EC(ELV)附录中规定的豁免。关于欧盟REACH法规，TE目前提供的此产品编号的物品中高度关注物质（SVHC）的信息是基于欧洲化学品管理局（ECHA）最新发布的“物品中物质的要求指南”，链接如下：<https://echa.europa.eu/guidance-documents/guidance-on-reach>

配套部件



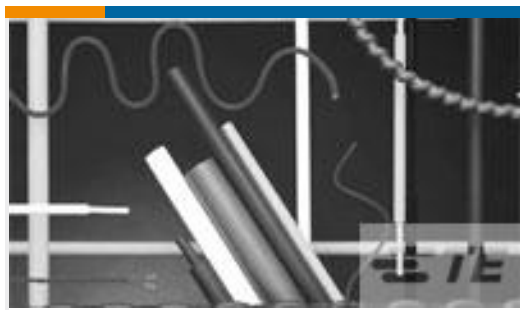
TE 产品编号 EG1114-000
CV1981-ST-230V1600W-EU

该系列中的其他产品 | RAYCHEM Versafit



热缩管(257)

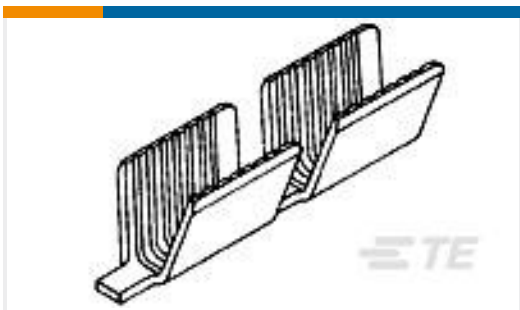
客户还购买了



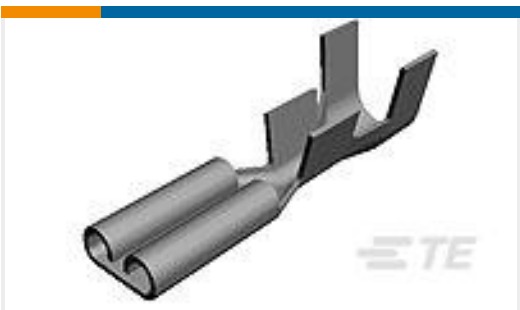
TE 产品编号5069874011
CGPT-19/9.5-0-SP



TE 产品编号1609989-2
16BCF10=F8233



TE 产品编号62157-1
SPLICE AMVAR 600-3000 .020BR



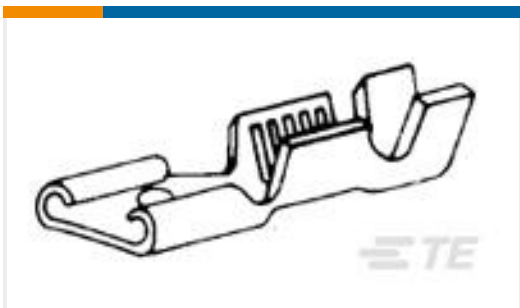
TE 产品编号60577-1
110 FASTON REC 22-18 AWG TPBR



TE 产品编号1-350523-9
15P MR STR/REL HNG



TE 产品编号211904-1
CMC DUST CAP ASSM SIZE 28



TE 产品编号1742678-2
187 RCPT FAST AMVR 0157TPPB



TE 产品编号NB14134001
VERSAFIT-1/2-0-SP



文档

产品图纸

[VERSAFIT-1/8-6-SP](#)

英文版本

数据表/目录页

[VERSAFIT Pages from 9-1773447-9](#)

英文版本

产品规格

[质量规范](#)

英文版本