

NB18954001 ✓ 有效

RAYCHEM | RAYCHEM RNF-100

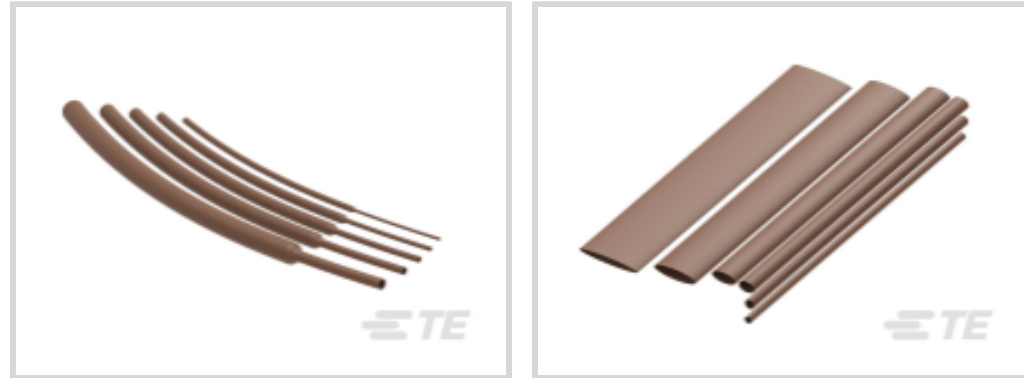
TE 内部编号 NB18954001

Brown, 2:1, Single Wall Tubing, Shrinks To .125 in [3.17 mm],
Irradiated Modified Polyolefin, .25 in [6.35 mm] Inner Diameter,
RAYCHEM RNF-100

[在 TE 官网查看>](#)



热缩管 > RNF-100-CL 热缩管



主要产品颜色: 褐色

墙面类型: 单壁

原始内径 (最小值): 6.35 mm [.25 in]

收缩后内径 (最大值): 3.17 mm [.125 in]

收缩率: 2:1

[所有 RNF-100-CL 热缩管 \(17\)](#)

产品特性

产品类型特性

墙面类型	单壁
------	----

电气特征

工作电压 (最大值)	.6 kV
------------	-------

主体特性

流体类型	水, 润滑油, 液压油, 航空用燃料
主要产品颜色	褐色
收缩率	2:1
主要产品材料	辐照改性聚烯烃
灵活性	柔性

尺寸

恢复的壁厚 (公差)	.15 mm[.006 in]
恢复的壁厚 (标称)	.64 mm[.025 in]
原始内径 (最小值)	6.35 mm[.25 in]
收缩后内径 (最大值)	3.17 mm[.125 in]
热缩管尺寸范围	3.17 – 6.35 mm[.125 – .25 in]

使用环境

收缩温度（最小值）	95 °C
热缩管易燃性类型	阻燃
工组温度范围	-55 – 135 °C
收缩温度	121 °C

操作/应用

机械阻力	应力消除, 摩擦, 机械损害, 液体
------	--------------------

产品供货情况

适用区域	全球, 全球
------	--------

包装特性

封装方法	Reel
------	------

其他

符合低释气要求	否
产品来源	捷克共和国

产品合规性

如需合规文档，请访问 [TE 官网产品页面](#)。>

欧盟RoHS指令2011/65/EU	符合
欧盟ELV指令2000/53/EC	符合
中国电器电子产品有害物质限制使用管理办法（China RoHS 2，工业和信息化部携七部委2016年第32号令	没有超出阈值的受限材料
欧盟REACH法规(EC) No. 1907/2006	欧洲化学品管理局最新发布的SVHC候选清单: 2024年1月（240） SVHC候选清单的声明更新至: 2024年1月（240） 不含REACH SVHC
卤素含量	非低卤素 - 包含 Br 或 Cl > 900 ppm。
焊接工艺能力	不适合采用焊接工艺

产品合规免责声明

此信息基于对供应商的合理调查以及TE对供应商提供的信息的现有认知。此信息可能发生变化。经TE确认符合欧盟RoHS的产品编号，产品均质材料中铅、六价铬、汞、PBB、PBDE、DEHP、BBP、DBP和DIBP的最大浓度不超过0.1%，镉的最大浓度不超过0.01%或符合指令2011/65/EU(RoHS2)及其修订指令规定的豁免。根据2011/65/EU指令要求电子电气产品需要进行CE标识。元器件产品通常无需进行CE标识。经TE确认符合欧盟ELV指令的产品编号，产品均质材料中，铅、六价铬和汞的最大浓度不超过0.1%，镉的最大浓度不超过0.01%（按重量计算），或符合指令2000/53/EC(ELV)附录中规定的豁免。关于欧盟REACH法规，TE目前提供的此产品编号的物品中高度关注物质（SVHC）的信息是基于欧洲化学品管理局（ECHA）最新发布的“物品中物质的要求指南”，链接如下：<https://echa.europa.eu/guidance-documents/guidance-on-reach>

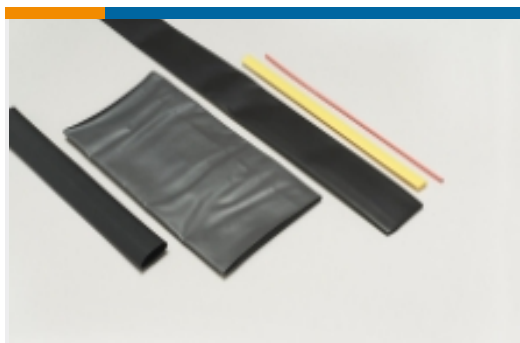


配套部件



TE 产品编号 EG1114-000
CV1981-ST-230V1600W-EU

该系列中的其他产品 | RAYCHEM RNF-100



热缩管(839)

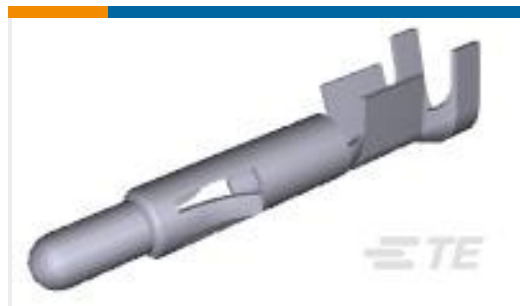


电源电缆管路和附件(8)

客户还购买了



TE 产品编号51864-2
TERMINAL,PIDG R 16-14 10



TE 产品编号350547-2
UMNL PIN 20-14 AUBR L/P



TE 产品编号350550-2
UMNL SOK 20-14 AU/BR L/P



TE 产品编号967398-000
D-406-0001



TE 产品编号5-747905-5
9 Rcpt Solder Cup, 30 gold, Ro

文档

产品图纸

[RNF-100-1/4-BN-SP](#)

英文版本

数据表/目录页



[RNF-100 Pages from 9-1773447-9](#)

英文版本

[产品规格](#)

[质量规范](#)

英文版本