

NB14922001 ✓ 有效

RAYCHEM | RAYCHEM DWP-125

TE 内部编号 NB14922001

Heat Shrink Tubing, Red, 3:1, Dual Wall, Shrinks To 5.84 mm [.23 in],

Irradiated Modified Polyolefin, RAYCHEM DWP-125

[在 TE 官网查看>](#)



热缩管 > DWP-125 热缩管



热缩管产品类型: 热缩管

主要产品颜色: 红色

收缩率: 3:1

墙面类型: 双壁

收缩后内径 (最大值): 5.84 mm [.23 in]

[所有 DWP-125 热缩管 \(87\)](#)

产品特性

产品类型特性

热缩管产品类型	热缩管
墙面类型	双壁

电气特征

工作电压 (最大值)	.6 kV
------------	-------

主体特性

流体类型	水, 润滑油, 液压油
主要产品颜色	红色
收缩率	3:1
主要产品材料	辐照改性聚烯烃
灵活性	柔性

尺寸

恢复的壁厚 (标称)	2.03 mm[.08 in]
产品长度	1220 mm[48.031 in]

收缩后内径（最大值）	5.84 mm[.23 in]
原始内径（最小值）	19.05 mm[.75 in]
热缩管尺寸范围	6 – 19.1 mm[.23 – .75 in]

使用环境

电阻属性	湿度
收缩温度（最小值）	80 °C
热缩管易燃性类型	阻燃
工组温度范围	-40 – 110 °C
收缩温度	125 °C

操作/应用

机械阻力	机械损害, 液体
------	----------

产品供货情况

适用区域	全球
------	----

包装特性

封装方法	袋和盒
------	-----

其他

符合低释气要求	否
产品来源	捷克共和国

产品合规性

如需合规文档，请访问 [TE 官网产品页面](#)。>

欧盟RoHS指令2011/65/EU	符合
欧盟ELV指令2000/53/EC	符合
中国电器电子产品有害物质限制使用管理办法（China RoHS 2，工业和信息化部携七部委2016年第32号令	没有超出阈值的受限材料
欧盟REACH法规(EC) No. 1907/2006	欧洲化学品管理局最新发布的SVHC候选清单: 2025年1月（247） SVHC候选清单的声明更新至: 2025年1月（247） 不含REACH SVHC
卤素含量	非低卤素 - 包含 Br 或 Cl > 900 ppm。
焊接工艺能力	不适合采用焊接工艺

产品合规免责声明

此信息基于对供应商的合理调查以及TE对供应商提供的信息的现有认知。此信息可能发生变化。经TE确认符合欧盟RoHS的产品编号，产品均质材料中铅、六价铬、汞、PBB、PBDE、DEHP、BBP、DBP和DIBP的最大浓度不超过0.1%，镉的最大浓度不超过0.01%或符合指令2011/65/EU(RoHS2)及其修订指令规定的豁免。根据2011/65/EU指令要求电子电气产品需要进行CE标识。元器件产品通常无需进行CE标识。经TE确认符合欧盟ELV指令的产品编号，产品均质材料中，铅、六价铬和汞的最大浓度不超过0.1%，镉的最大浓度不超过0.01%（按重量计算），或符合指令2000/53/EC(ELV)附录中规定的豁免。关于欧盟REACH法规，TE目前提供的此产品编号的物品中高度关注物质（SVHC）的信息是基于欧洲化学品管理局（ECHA）最新发布的“物品中物质的要求指南”，链接如下：<https://echa.europa.eu/guidance-documents/guidance-on-reach>

配套部件

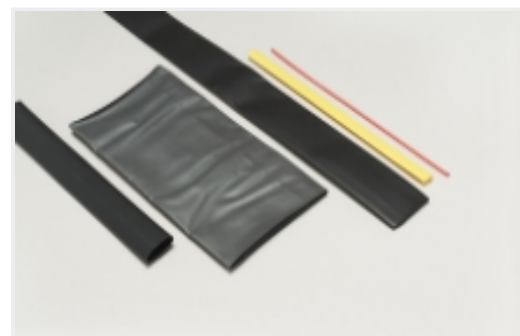


TE 产品编号 EG1114-000
CV1981-ST-230V1600W-EU

该系列中的其他产品 | RAYCHEM DWP-125



双壁热缩管(86)



热缩管(88)

客户还购买了



TE 产品编号NB18742001
RNF-100-1/16-BK-STK



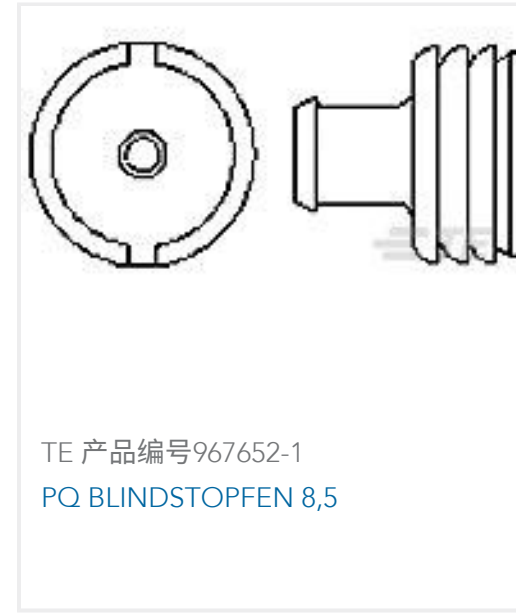
TE 产品编号NB07132001
BATTU-20.1/8.9-A1-2-STK



TE 产品编号NB17002001
DWP-125-1-0-STK



TE 产品编号NB14254001
VERSAFIT-1-0-FSP



文档

产品图纸

[DWP-125-3/4-2-STK](#)

英文版本

数据表/目录页

[DWP-125 Pages from 9-1773447-9](#)

英文版本

产品规格

[应用规格](#)

英文版本