

NB14734001 ✓ 有效

RAYCHEM | RAYCHEM Versafit

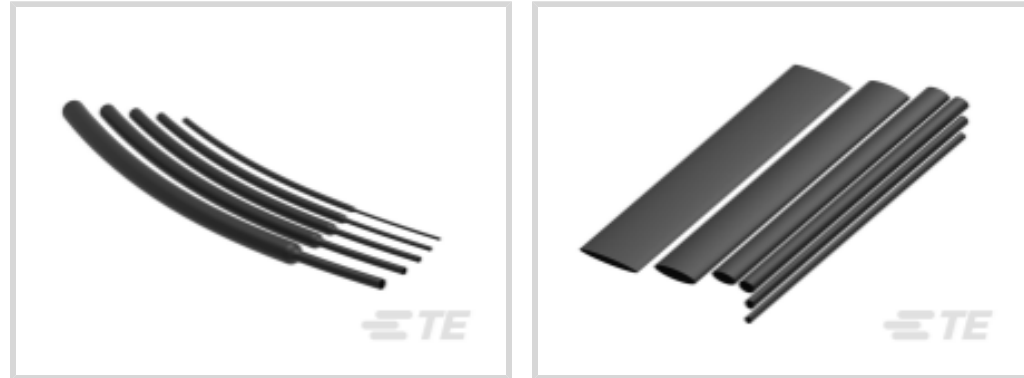
TE 内部编号 NB14734001

Black, 2:1, Single Wall Tubing, Shrinks To .315 in [8 mm], Irradiated Modified Polyolefin, .665 in [16.9 mm] Inner Diameter, RAYCHEM Versafit

[在 TE 官网查看>](#)



热缩管



主要产品颜色: 黑色

墙面类型: 单壁

原始内径 (最小值): 16.9 mm [.665 in]

收缩后内径 (最大值): 8 mm [.315 in]

收缩率: 2:1

## 产品特性

### 产品类型特性

墙面类型	单壁
------	----

### 电气特征

工作电压 (最大值)	.6 kV
------------	-------

### 主体特性

流体类型	化学制品/溶剂, 水, 润滑油, 液压油, 航空用燃料, 解冻液, 解冻液
主要产品颜色	黑色
收缩率	2:1
主要产品材料	辐照改性聚烯烃
灵活性	非常具有柔性

### 尺寸

恢复的壁厚 (公差)	.16 mm[.006 in]
恢复的壁厚 (标称)	.76 mm[.03 in]
原始内径 (最小值)	16.9 mm[.665 in]
收缩后内径 (最大值)	8 mm[.315 in]
热缩管尺寸范围	8 – 16.9 mm[.315 – .665 in]

### 使用环境



收缩温度（最小值）	70 °C
热缩管易燃性类型	高阻燃性, 高阻燃性
工组温度范围	-55 – 135 °C
收缩温度	90 °C

### 操作/应用

机械阻力	应力消除, 起皱
------	----------

### 产品供货情况

适用区域	全球, 全球
------	--------

### 包装特性

封装方法	Reel
------	------

### 其他

符合低释气要求	否
产品来源	捷克共和国

### 产品合规性

如需合规文档，请访问 [TE 官网产品页面](#)。>

欧盟RoHS指令2011/65/EU	符合
欧盟ELV指令2000/53/EC	符合
中国电器电子产品有害物质限制使用管理办法（China RoHS 2，工业和信息化部携七部委2016年第32号令	没有超出阈值的受限材料
欧盟REACH法规(EC) No. 1907/2006	欧洲化学品管理局最新发布的SVHC候选清单: 2024年1月（240） SVHC候选清单的声明更新至: 2024年1月（240） 不含REACH SVHC
卤素含量	非低卤素 - 包含 Br 或 Cl > 900 ppm。
焊接工艺能力	不适合采用焊接工艺

#### 产品合规免责声明

此信息基于对供应商的合理调查以及TE对供应商提供的信息的现有认知。此信息可能发生变化。经TE确认符合欧盟RoHS的产品编号，产品均质材料中铅、六价铬、汞、PBB、PBDE、DEHP、BBP、DBP和DIBP的最大浓度不超过0.1%，镉的最大浓度不超过0.01%或符合指令2011/65/EU(RoHS2)及其修订指令规定的豁免。根据2011/65/EU指令要求电子电气产品需要进行CE标识。元器件产品通常无需进行CE标识。经TE确认符合欧盟ELV指令的产品编号，产品均质材料中，铅、六价铬和汞的最大浓度不超过0.1%，镉的最大浓度不超过0.01%（按重量计算），或符合指令2000/53/EC(ELV)附录中规定的豁免。关于欧盟REACH法规，TE目前提供的此产品编号的物品中高度关注物质（SVHC）的信息是基于欧洲化学品管理局（ECHA）最新发布的“物品中物质的要求指南”，链接如下：<https://echa.europa.eu/guidance-documents/guidance-on-reach>

## 配套部件



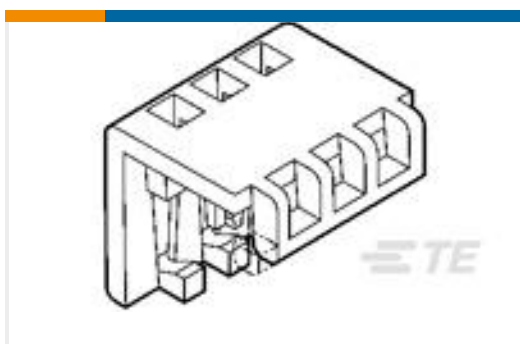
TE 产品编号 EG1114-000  
CV1981-ST-230V1600W-EU

## 该系列中的其他产品 | RAYCHEM Versafit

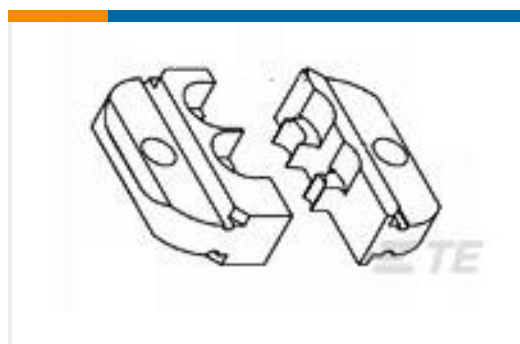


热缩管(257)

## 客户还购买了



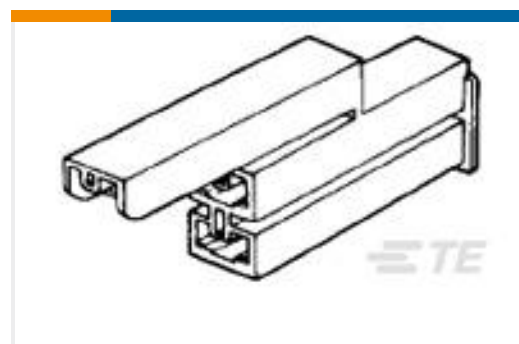
TE 产品编号643075-9  
09P MTA100 MOLDED COVER



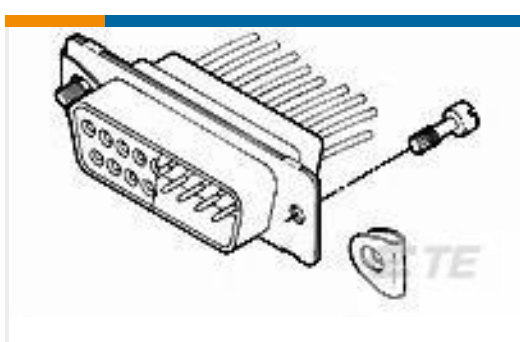
TE 产品编号91900-1  
PREMIUM SDE DIE, FIBER OPTIC



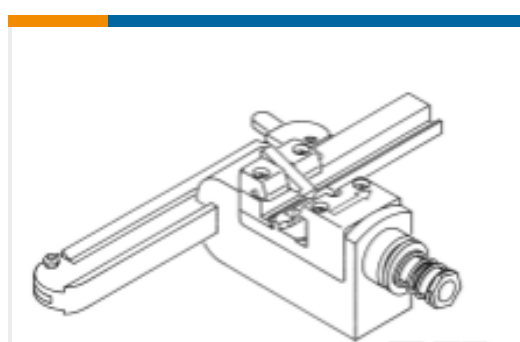
TE 产品编号208101-1  
LATCH BLOCK (SZ 1-4)



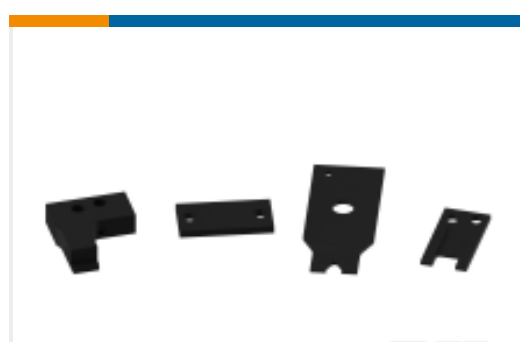
TE 产品编号1-172075-1  
3 POS PL 187(4.8 MM) HOUSING NATURAL



TE 产品编号5207871-1  
SCREW RETAINER KIT



TE 产品编号58442-1  
MTA 100 CRIMP HEAD PRODUCTION FEED THRU



TE 产品编号803926-1  
PLATE, REAR SHEAR



TE 产品编号EKB201N00330602000  
915 EXTENSION

## 文档

### 产品图纸

[VERSAFIT-5/8-0-SP](#)

英文版本

### 数据表/目录页



[VERSAFIT Pages from 9-1773447-9](#)

英文版本

---

[产品规格](#)

[质量规范](#)

英文版本