

NB13214001 ✓ 有效

RAYCHEM | RAYCHEM RNF-100

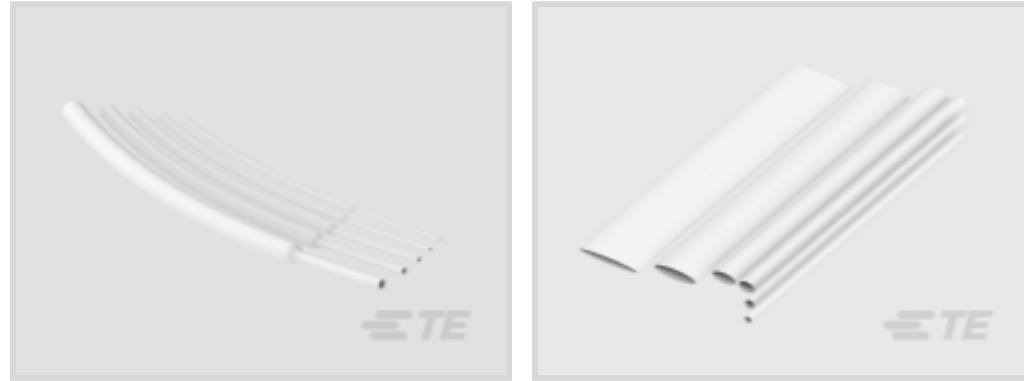
TE 内部编号 NB13214001

White, 2:1, Single Wall Tubing, Shrinks To .5 in [12.7 mm], Irradiated Modified Polyolefin, 1 in [25.4 mm] Inner Diameter, RAYCHEM RNF-100

[在 TE 官网查看>](#)



热缩管 > RNF-100-WH 热缩管



主要产品颜色: 白色

墙面类型: 单壁

原始内径 (最小值): 25.4 mm [1 in]

收缩后内径 (最大值): 12.7 mm [.5 in]

收缩率: 2:1

[所有 RNF-100-WH 热缩管 \(86\)](#)

产品特性

产品类型特性

墙面类型	单壁
------	----

电气特征

工作电压 (最大值)	.6 kV
------------	-------

主体特性

流体类型	水, 汽油, 润滑油, 液压油
主要产品颜色	白色
收缩率	2:1
主要产品材料	辐照改性聚烯烃
灵活性	柔性

尺寸

恢复的壁厚 (公差)	.12 mm[.005 in]
恢复的壁厚 (标称)	.89 mm[.035 in]
原始内径 (最小值)	25.4 mm[1 in]
收缩后内径 (最大值)	12.7 mm[.5 in]
热缩管尺寸范围	12.7 – 25.4 mm[.5 – 1 in]

使用环境



收缩温度（最小值）	95 °C
热缩管易燃性类型	阻燃
工组温度范围	-55 – 135 °C
收缩温度	121 °C

操作/应用

机械阻力	应力消除, 摩擦, 机械损害, 液体
------	--------------------

产品供货情况

适用区域	全球, 全球
------	--------

包装特性

封装方法	Reel
------	------

其他

符合低释气要求	否
产品来源	捷克共和国

产品合规性

如需合规文档，请访问 [TE 官网产品页面](#)。>

欧盟RoHS指令2011/65/EU	符合
欧盟ELV指令2000/53/EC	符合
中国电器电子产品有害物质限制使用管理办法（China RoHS 2，工业和信息化部携七部委2016年第32号令	没有超出阈值的受限材料
欧盟REACH法规(EC) No. 1907/2006	欧洲化学品管理局最新发布的SVHC候选清单: 2024年1月（240） SVHC候选清单的声明更新至: 2024年1月（240） 不含REACH SVHC
卤素含量	非低卤素 - 包含 Br 或 Cl > 900 ppm。
焊接工艺能力	不适合采用焊接工艺

产品合规免责声明

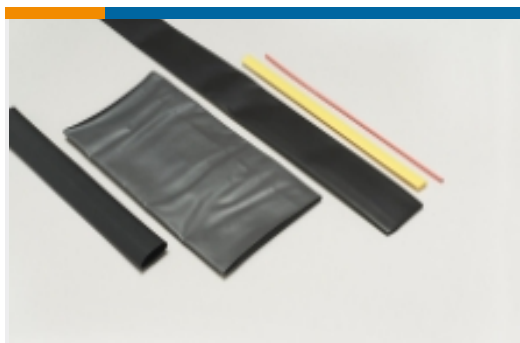
此信息基于对供应商的合理调查以及TE对供应商提供的信息的现有认知。此信息可能发生变化。经TE确认符合欧盟RoHS的产品编号，产品均质材料中铅、六价铬、汞、PBB、PBDE、DEHP、BBP、DBP和DIBP的最大浓度不超过0.1%，镉的最大浓度不超过0.01%或符合指令2011/65/EU(RoHS2)及其修订指令规定的豁免。根据2011/65/EU指令要求电子电气产品需要进行CE标识。元器件产品通常无需进行CE标识。经TE确认符合欧盟ELV指令的产品编号，产品均质材料中，铅、六价铬和汞的最大浓度不超过0.1%，镉的最大浓度不超过0.01%（按重量计算），或符合指令2000/53/EC(ELV)附录中规定的豁免。关于欧盟REACH法规，TE目前提供的此产品编号的物品中高度关注物质(SVHC)的信息是基于欧洲化学品管理局(ECHA)最新发布的“物品中物质的要求指南”，链接如下：<https://echa.europa.eu/guidance-documents/guidance-on-reach>

配套部件



TE 产品编号 EG1114-000
CV1981-ST-230V1600W-EU

该系列中的其他产品 | RAYCHEM RNF-100



热缩管(839)



电源电缆管路和附件(8)

客户还购买了



TE 产品编号DT04-2P
REC, 2P, GRY, N



TE 产品编号DT06-2S
PLG, 2P, GRY, N



TE 产品编号W2S
Wedgelocks: DEUTSCH DT



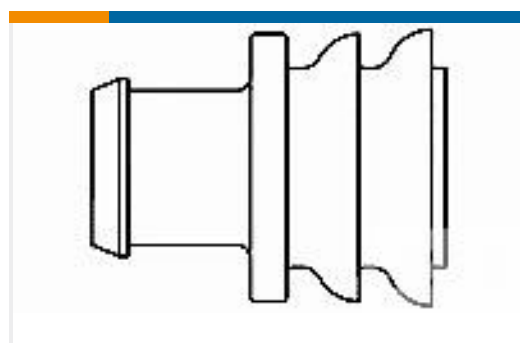
TE 产品编号0460-202-16141
DEUTSCH Solid Contacts



TE 产品编号282104-1
AMP SUPERSEAL 1.5MM, 连接器壳体



TE 产品编号114017-ZZ
SEALING PLUG, SIZE 12/16, WHT



TE 产品编号281934-2
SINGLE WIRE SEAL

文档

产品图纸

[RNF-100-1-WH-SP](#)

英文版本

数据表/目录页



[RNF-100 Pages from 9-1773447-9](#)

英文版本

[产品规格](#)

[应用规格](#)

英文版本