

NB13132001 ✓ 有效

RAYCHEM | RAYCHEM RNF-100

TE 内部编号 NB13132001

Clear, 2:1, Single Wall Tubing, Shrinks To .5 in [12.7 mm], Irradiated Modified Polyolefin, 1 in [25.4 mm] Inner Diameter, RAYCHEM RNF-100

[在 TE 官网查看>](#)



热缩管 > RNF-100-CL 热缩管



主要产品颜色: **透明**

墙面类型: **单壁**

原始内径 (最小值): 25.4 mm [1 in]

收缩后内径 (最大值): 12.7 mm [.5 in]

收缩率: 2:1

[所有 RNF-100-CL 热缩管 \(45\)](#)

产品特性

产品类型特性

墙面类型	单壁
------	----

电气特征

工作电压 (最大值)	.6 kV
------------	-------

主体特性

流体类型	水, 汽油, 润滑油, 液压油
主要产品颜色	透明
收缩率	2:1
主要产品材料	辐照改性聚烯烃
灵活性	柔性

尺寸

恢复的壁厚 (公差)	.12 mm[.005 in]
恢复的壁厚 (标称)	.89 mm[.035 in]
产品长度	1220 mm[48.031 in]
原始内径 (最小值)	25.4 mm[1 in]
收缩后内径 (最大值)	12.7 mm[.5 in]
热缩管尺寸范围	12.7 – 25.4 mm[.5 – 1 in]

使用环境

收缩温度 (最小值)	95 °C
热缩管易燃性类型	非阻燃
工组温度范围	-55 – 135 °C
收缩温度	121 °C

操作/应用

机械阻力	应力消除, 摩擦, 机械损害, 液体
------	--------------------

产品供货情况

适用区域	全球, 全球
------	--------

包装特性

封装方法	袋和盒
------	-----

其他

符合低释气要求	否
产品来源	捷克共和国

产品合规性

如需合规文档, 请访问 [TE 官网产品页面](#)。>

欧盟RoHS指令2011/65/EU	符合
欧盟ELV指令2000/53/EC	符合
中国电器电子产品有害物质限制使用管理办法 (China RoHS 2, 工业和信息化部携七部委2016年第32号令)	没有超出阈值的受限材料
欧盟REACH法规(EC) No. 1907/2006	欧洲化学品管理局最新发布的SVHC候选清单: 2024年1月 (240) SVHC候选清单的声明更新至: 2024年1月 (240) 不含REACH SVHC
卤素含量	低卤素 - 每种匀质材料的 Br、Cl、F、I < 900 ppm。也不含 BFR/CFR/PVC
焊接工艺能力	不适合采用焊接工艺

产品合规免责声明

此信息基于对供应商的合理调查以及TE对供应商提供的信息的现有认知。此信息可能发生变化。经TE确认符合欧盟RoHS的产品编号, 产品均质材料中铅、六价铬、汞、PBB、PBDE、DEHP、BBP、DBP和DIBP的最大浓度不超过0.1%, 镉的最大浓度不超过0.01%或符合指令2011/65/EU(RoHS2)及其修订指令规定的豁免。根据2011/65/EU指令要求电子电气产品需要进行CE标识。元器件产品通常无需进行CE标识。经TE确认符合欧盟ELV指令的产品编号, 产品均质材料中, 铅、六价铬和汞的最大浓度不超过0.1%, 镉的最大浓度不超过0.01% (按重量计算), 或符合指令2000/53/EC (ELV) 附录中规定的豁免。

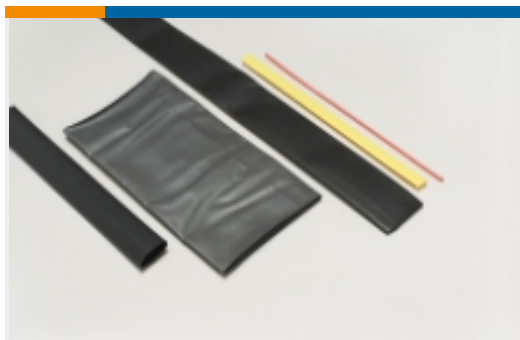
免。关于欧盟REACH法规，TE 目前提供的此产品编号的物品中高度关注物质（SVHC）的信息是基于欧洲化学品管理局（ECHA）最新发布的“物品中物质的要求指南”，链接如下：<https://echa.europa.eu/guidance-documents/guidance-on-reach>

配套部件



TE 产品编号 EG1114-000
CV1981-ST-230V1600W-EU

该系列中的其他产品 | RAYCHEM RNF-100



热缩管(839)



电源电缆管路和附件(8)

客户还购买了



TE 产品编号35149
TERMINAL,PIDG R 12-10 6



TE 产品编号1897294-2
ECU 154P HDR ASSY



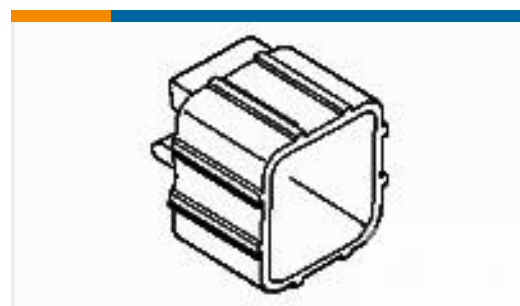
TE 产品编号2000713-6
RA Keyed Guide Mod, Vita 46, Machined



TE 产品编号53123-1
TERMINAL,SOLIS SPR SPD 16-14 6



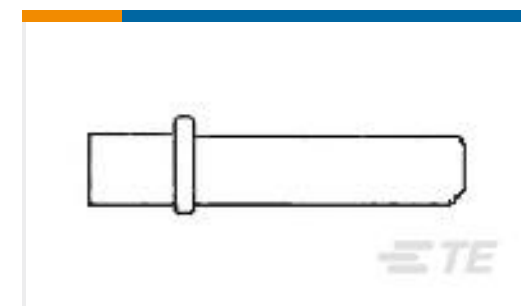
TE 产品编号1-172169-9
9 POS TR MINI UNIV



TE 产品编号174265-7
ECONO-J MK-2 LOCK PLATE CAP 6P



TE 产品编号170073-2
PIN WITH LANCE .093 REC 24-20 POST-TPBR



TE 产品编号171111-1
SINGL CIRCUIT 2.36 DIA REC HSG



文档

产品图纸

[RNF-100-1-CL-STK](#)

英文版本

数据表/目录页

[RNF-100 Pages from 9-1773447-9](#)

英文版本

产品规格

[应用规格](#)

英文版本