

NB09896001 ✓ 有效

RAYCHEM | RAYCHEM ATUM

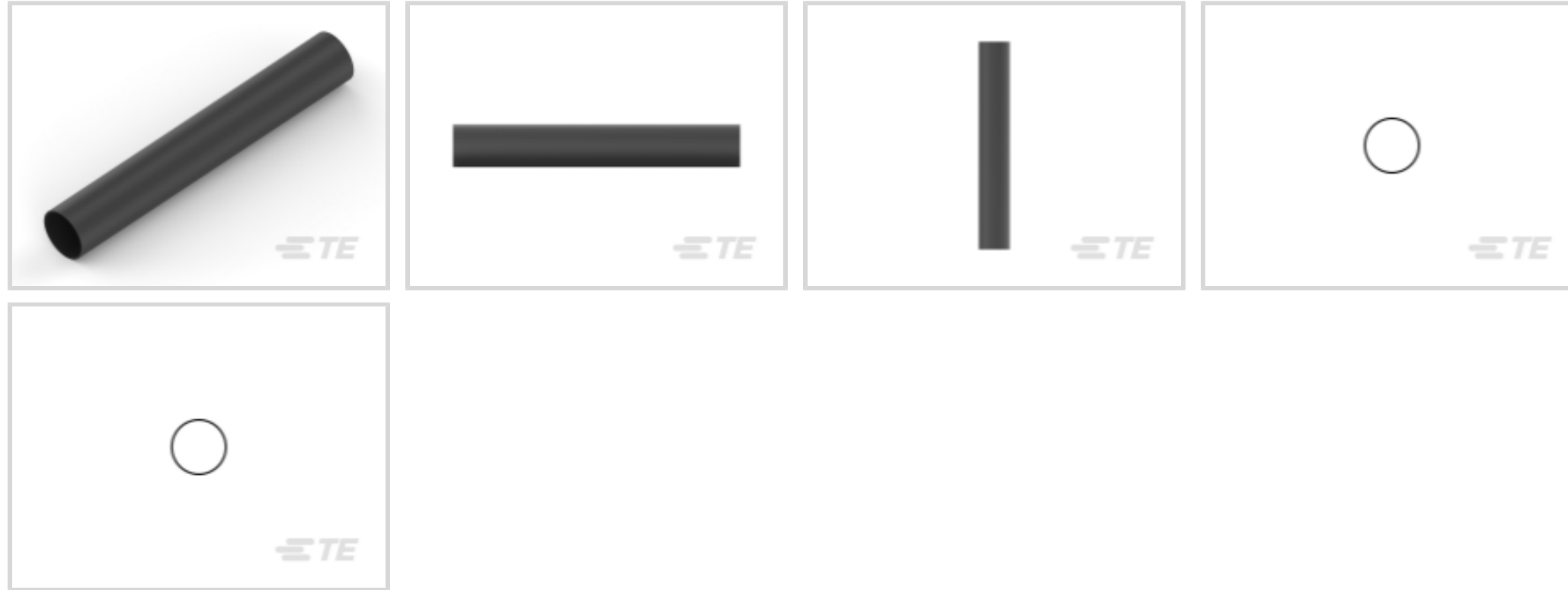
TE 内部编号 NB09896001

Black, 3:1, Dual Wall Tubing, Shrinks To .236 in [6 mm], Irradiated Modified Polyolefin, .748 in [19 mm] Inner Diameter, Flame-Retardant, RAYCHEM ATUM

[在 TE 官网查看>](#)



热缩管 > ATUM 3:1 热缩管



主要产品颜色: 黑色

墙面类型: 双壁

原始内径 (最小值): 19 mm [.748 in]

收缩后内径 (最大值): 6 mm [.236 in]

收缩率: 3:1

[所有 ATUM 3:1 热缩管 \(135\)](#)

产品特性

产品类型特性

墙面类型	双壁
------	----

电气特征

工作电压 (最大值)	.6 kV
------------	-------

主体特性

流体类型	化学制品/溶剂, 柴油, 润滑油, 液压油, 航空用燃料, 解冻液, 解冻液
主要产品颜色	黑色
收缩率	3:1
主要产品材料	辐照改性聚烯烃
灵活性	半柔性

尺寸

恢复的壁厚 (公差)	.55 mm[.022 in]
------------	-----------------

恢复的壁厚 (标称)	2.25 mm[.089 in]
产品长度	75 mm[2.953 in]
原始内径 (最小值)	19 mm[.748 in]
收缩后内径 (最大值)	6 mm[.236 in]
热缩管尺寸范围	6 – 19 mm[.236 – .63 in]

使用环境

收缩温度 (最小值)	80 °C
热缩管易燃性类型	阻燃
工组温度范围	-55 – 110 °C
收缩温度	110 °C

操作/应用

机械阻力	机械损害
------	------

产品供货情况

适用区域	全球, 全球
------	--------

包装特性

封装方法	Box
------	-----

其他

符合低释气要求	否
产品来源	捷克共和国

产品合规性

如需合规文档，请访问 [TE 官网产品页面](#)。>

欧盟RoHS指令2011/65/EU	符合
欧盟ELV指令2000/53/EC	符合
中国电器电子产品有害物质限制使用管理办法 (China RoHS 2, 工业和信息化部携七部委2016年第32号令)	没有超出阈值的受限材料
欧盟REACH法规(EC) No. 1907/2006	<p>欧洲化学品管理局最新发布的SVHC候选清单: 2024年1月 (240)</p> <p>SVHC候选清单的声明更新至: 2024年1月 (240)</p> <p>超过限值的SVHC:</p> <p>DBMC (1.16% in Component Part)</p> <p>物品安全使用说明: 作业后彻底清洗。阅读并明了所有安全措施 前切勿搬动。 如果可能, 请回收再利用, 如需废弃处置, 请遵守当地有关法规。</p>
卤素含量	非低卤素 - 包含 Br 或 Cl > 900 ppm。

焊接工艺能力

不适合采用焊接工艺

产品合规免责声明

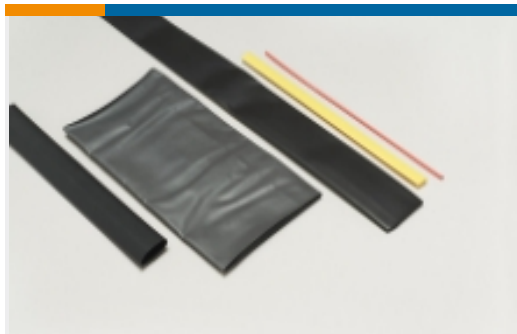
此信息基于对供应商的合理调查以及TE对供应商提供的信息的现有认知。此信息可能发生变化。经TE确认符合欧盟RoHS的产品编号，产品均质材料中铅、六价铬、汞、PBB、PBDE、DEHP、BBP、DBP和DIBP的最大浓度不超过0.1%，镉的最大浓度不超过0.01%或符合指令2011/65/EU(RoHS2)及其修订指令规定的豁免。根据2011/65/EU指令要求电子电气产品需要进行CE标识。元器件产品通常无需进行CE标识。经TE确认符合欧盟ELV指令的产品编号，产品均质材料中，铅、六价铬和汞的最大浓度不超过0.1%，镉的最大浓度不超过0.01%（按重量计算），或符合指令2000/53/EC(ELV)附录中规定的豁免。关于欧盟REACH法规，TE目前提供的此产品编号的物品中高度关注物质（SVHC）的信息是基于欧洲化学品管理局（ECHA）最新发布的“物品中物质的要求指南”，链接如下：<https://echa.europa.eu/guidance-documents/guidance-on-reach>

配套部件



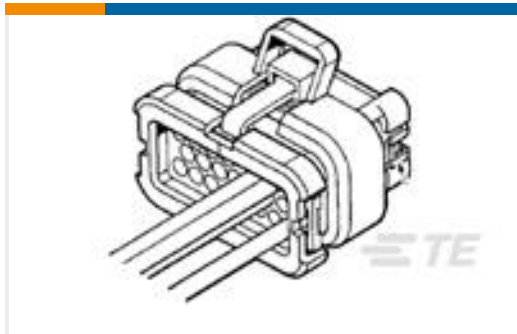
TE 产品编号 EG1114-000
CV1981-ST-230V1600W-EU

该系列中的其他产品 | RAYCHEM ATUM



热缩管(220)

客户还购买了



TE 产品编号776164-6
35POS,AMPSEAL,SOC HSG ASSY,SLD,
COD 6



TE 产品编号NB09186001
ATUM 3:1 热缩管



TE 产品编号W4SD-P012
WEDGE LOCK, 4P, PLG, BRN, SL RET,
DT, D



TE 产品编号52043-7
TERMINAL R PG 4 1/4



文档

产品图纸

[ATUM-19/6-0-75MM](#)

英文版本

数据表/目录页

[ATUM Pages from 9-1773447-9](#)

英文版本

产品规格

应用规格

英文版本