

# HTAT-24/6-0-90MM ✓ 有效

RAYCHEM | RAYCHEM HTAT

TE 内部编号 NB07726001

Black, 4:1, Dual Wall Tubing, Shrinks To .236 in [6 mm], Irradiated Modified Polyolefin, .945 in [24 mm] Inner Diameter, Flame-Retardant, RAYCHEM HTAT

[在 TE 官网查看>](#)



热缩管 > HTAT 热缩管



主要产品颜色: 黑色

墙面类型: 双壁

原始内径 (最小值): 24 mm [.945 in]

收缩后内径 (最大值): 6 mm [.236 in]

收缩率: 4:1

[所有 HTAT 热缩管 \(66\)](#)

## 产品特性

### 产品类型特性

墙面类型	双壁
------	----

### 电气特征

工作电压 (最大值)	.6 kV
------------	-------

### 主体特性

流体类型	机油, 柴油, 水, 润滑油, 液压油
主要产品颜色	黑色
收缩率	4:1
主要产品材料	辐照改性聚烯烃
灵活性	半柔性

### 尺寸

恢复的壁厚 (公差)	.55 mm[.022 in]
恢复的壁厚 (标称)	2.25 mm[.088 in]



产品长度	90 mm[3.54 in]
原始内径（最小值）	24 mm[.945 in]
收缩后内径（最大值）	6 mm[.236 in]
热缩管尺寸范围	6 – 24 mm[.236 – .945 in]

### 使用环境

收缩温度（最小值）	80 °C
电阻属性	湿度
热缩管易燃性类型	阻燃
工组温度范围	-55 – 125 °C
收缩温度	110 °C

### 操作/应用

机械阻力	应力消除, 机械损害, 液体
------	----------------

### 产品供货情况

适用区域	全球, 全球
------	--------

### 包装特性

封装方法	Box
------	-----

### 其他

符合低释气要求	否
产品来源	捷克共和国

### 产品合规性

如需合规文档，请访问 [TE 官网产品页面](#)。>

欧盟RoHS指令2011/65/EU	符合
欧盟ELV指令2000/53/EC	符合
中国电器电子产品有害物质限制使用管理办法（China RoHS 2，工业和信息化部携七部委2016年第32号令	没有超出阈值的受限材料
欧盟REACH法规(EC) No. 1907/2006	欧洲化学品管理局最新发布的SVHC候选清单: 2024年1月（240） SVHC候选清单的声明更新至: 2024年1月（240） 不含REACH SVHC
卤素含量	非低卤素 - 包含 Br 或 Cl > 900 ppm。
焊接工艺能力	不适合采用焊接工艺

产品合规免责声明

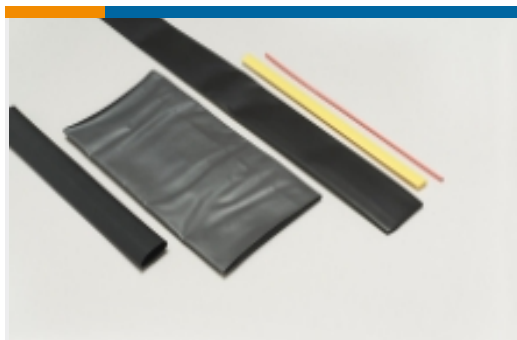
此信息基于对供应商的合理调查以及TE对供应商提供的信息的现有认知。此信息可能发生变化。经TE确认符合欧盟RoHS的产品编号，产品均质材料中铅、六价铬、汞、PBB、PBDE、DEHP、BBP、DBP和DIBP的最大浓度不超过0.1%，镉的最大浓度不超过0.01%或符合指令2011/65/EU(RoHS2)及其修订指令规定的豁免。根据2011/65/EU指令要求电子电气产品需要进行CE标识。元器件产品通常无需进行CE标识。经TE确认符合欧盟ELV指令的产品编号，产品均质材料中，铅、六价铬和汞的最大浓度不超过0.1%，镉的最大浓度不超过0.01%（按重量计算），或符合指令2000/53/EC(ELV)附录中规定的豁免。关于欧盟REACH法规，TE目前提供的此产品编号的物品中高度关注物质（SVHC）的信息是基于欧洲化学品管理局（ECHA）最新发布的“物品中物质的要求指南”，链接如下：<https://echa.europa.eu/guidance-documents/guidance-on-reach>

配套部件



TE 产品编号 EG1114-000  
CV1981-ST-230V1600W-EU

该系列中的其他产品 | RAYCHEM HTAT



热缩管(66)

客户还购买了



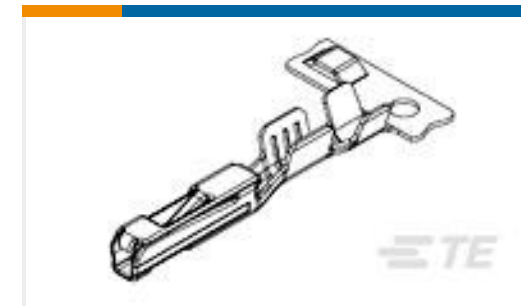
TE 产品编号1-1823032-1  
MCON Receptacle and Tab



TE 产品编号2272196-2  
GEN 50,TERMINAL



TE 产品编号926845P006  
FL2500-NO.3-J1-0-27MM



TE 产品编号1326028-1  
0.64MM FEMALE CONTACT,AU,18-20



## 文档

### 产品图纸

[HTAT-24/6-0-90MM](#)

英文版本

### 数据表/目录页

[HTAT Pages from 9-1773447-9](#)

英文版本

### 产品规格

#### 质量规范

英文版本