

MS580302BA01-00 ✓ 有效

MEAS | MEAS MS5803

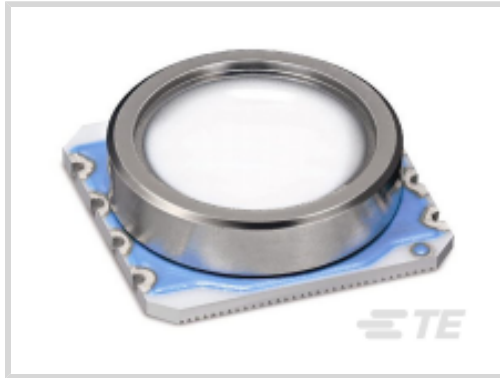
TE 内部编号 MS580302BA01-00

Digital Pressure and Altimeter Sensor Modules, Absolute, 24 bit ADC, ± 2.5 mbar Pressure Accuracy, Supply Voltage Range 1.8 – 3.6 V, MEAS MS5803

[在 TE 官网查看>](#)



传感器 > 压力传感器 > 板安装压力传感器 > 0-2 bar 数字压力传感器



Pressure Sensor Type: Digital Pressure and Altimeter Sensor Modules

压力类型: 绝对

Output Signal Type: 24 bit ADC

压力精度: ± 2.5 mbar

Supply Voltage Range: 1.8 – 3.6 V

[所有 0-2 bar 数字压力传感器 \(2\)](#)

产品特性

产品类型特性

传感器封装	Surface Mountable
Pressure Sensor Type	Digital Pressure and Altimeter Sensor Modules
压力类型	绝对

电气特征

Supply Voltage Range	1.8 – 3.6 V
----------------------	-------------

尺寸

产品宽度	6.2 mm[.244 in]
产品长度	6.4 mm[.251 in]
产品高度	2.8 mm[.11 in]

使用环境

工作温度范围	-40 – 85 °C[-40 – 185 °F]
--------	---------------------------

操作/应用

分辨率	.024
Output Signal Type	24 bit ADC
压力精度	± 2.5 mbar

其他

传感器选件

无选项

产品合规性

如需合规文档，请访问 [TE 官网产品页面](#)。>

欧盟RoHS指令2011/65/EU

符合

欧盟ELV指令2000/53/EC

符合

中国电器电子产品有害物质限制使用管理办法（China RoHS 2，工业和信息化部携七部委2016年第32号令

没有超出阈值的受限材料

欧盟REACH法规(EC) No. 1907/2006

欧洲化学品管理局最新发布的SVHC候选清单: 2024年1月 (240)
SVHC候选清单的声明更新至: 2023年6月 (235)
不含REACH SVHC

卤素含量

尚未进行卤素含量审核

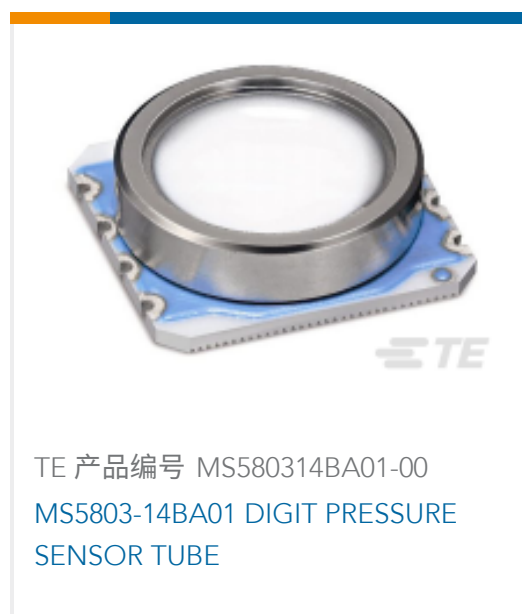
焊接工艺能力

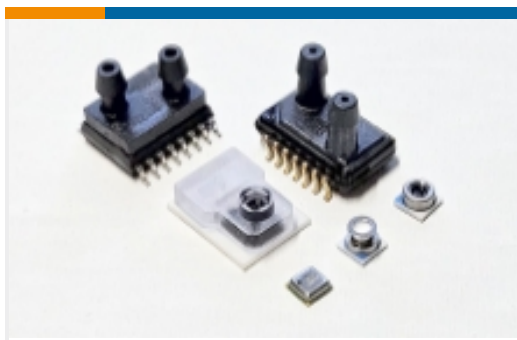
尚未进行焊接工艺可能性审核

产品合规免责声明

此信息基于对供应商的合理调查以及TE对供应商提供的信息的现有认知。此信息可能发生变化。经TE确认符合欧盟RoHS的产品编号，产品均质材料中铅、六价铬、汞、PBB、PBDE、DEHP、BBP、DBP和DIBP的最大浓度不超过0.1%，镉的最大浓度不超过0.01%或符合指令2011/65/EU(RoHS2)及其修订指令规定的豁免。根据2011/65/EU指令要求电子电气产品需要进行CE标识。元器件产品通常无需进行CE标识。经TE确认符合欧盟ELV指令的产品编号，产品均质材料中，铅、六价铬和汞的最大浓度不超过0.1%，镉的最大浓度不超过0.01%（按重量计算），或符合指令2000/53/EC(ELV)附录中规定的豁免。关于欧盟REACH法规，TE目前提供的此产品编号的物品中高度关注物质(SVHC)的信息是基于欧洲化学品管理局(ECHA)最新发布的“物品中物质的要求指南”，链接如下：<https://echa.europa.eu/guidance-documents/guidance-on-reach>

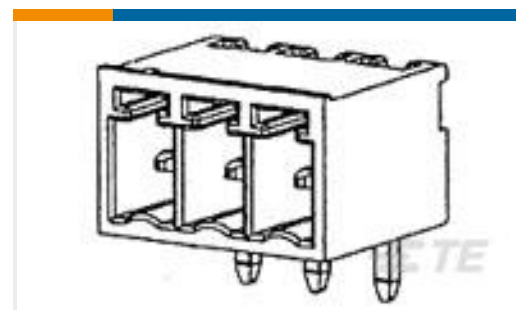
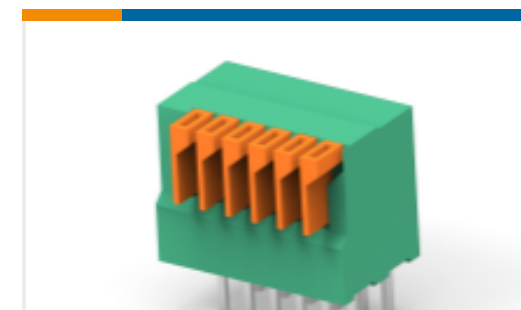
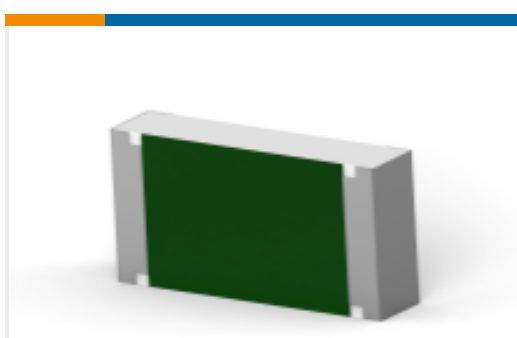
配套部件

该系列中的其他产品 | [MEAS MS5803](#)



板安装压力传感器(10)

客户还购买了

TE 产品编号DPP201Z000
PMOD_TSYS01TE 产品编号NB-PTCO-161
Pt100, 2.0x2.3, Class A, PTFC101A1A0TE 产品编号MS583702BA01-50
MS5837-02BA01 2BA T&R PRESSURE
SENTE 产品编号2176155-7
TLM 0805 0.25W R033 5% 100PPM 5K
RLTE 产品编号1470224-2
HPI 2.5MM EMIX A'SSY V/T 2PTE 产品编号T4040034041-000
M8.MLE.PNLREAR.4POS.STR
PCBSHLDTE 产品编号284512-8
8 POS TERMI-BLOK HDR 900 POLARTE 产品编号1-2834015-6
6POS 2.54MM TES CONN.TE 产品编号3-2176398-9
3502 510K 1%

文档

CAD 文件

3D PDF

3D

下载查看

[ENG_CVM_CVM_MS580302BA01-00_A.2d_dxf.zip](#)

英文版本

下载查看

[ENG_CVM_CVM_MS580302BA01-00_A.3d_igs.zip](#)



英文版本

下载查看

[ENG_CVM_CVM_MS580302BA01-00_A.3d_stp.zip](#)

英文版本

下载CAD文件代表我接受和同意[使用条款](#)。

[数据表/目录页](#)

[Data sheet](#)

英文版本