

# MD24-12 ✓ 有效

TE 内部编号 MD24-12

Panel Antenna, Single Band, Wi-Fi, External Mount, Pole/Mast /Bracket Mount, N-type, Directional, Single Port, Gain > 6 dBi

[在 TE 官网查看>](#)



天线



无线应用: Wi-Fi

安装位置: 外部

安装类型: 立柱/桅杆/支架安装

频率类别: 2400 – 2500

天线类型: 面板

## 产品特性

### 产品类型特性

|        |     |
|--------|-----|
| 天线产品类型 | 天线  |
| 天线端接   | N 型 |

### 结构特性

|      |      |
|------|------|
| 天线种类 | 平板天线 |
| 安装位置 | 外部   |
| 天线类型 | 面板   |
| 频带类型 | 单频段  |
| 端口配置 | 单端口  |

### 信号特征

|          |                 |
|----------|-----------------|
| 增益 (最大值) | 12 dB           |
| 频段       | 2400 – 2483 MHz |
| 频率类别     | 2400 – 2500     |
| 峰值增益     | > 6 dBi         |

### 机械附件

|      |            |
|------|------------|
| 安装类型 | 立柱/桅杆/支架安装 |
|------|------------|

### 操作/应用

|      |        |
|------|--------|
| 天线环境 | 室内, 室外 |
| 方向性  | 方向     |

## 行业标准

|      |       |
|------|-------|
| 无线应用 | Wi-Fi |
| 主要应用 | Wi-Fi |

## 产品合规性

如需合规文档，请访问 [TE 官网产品页面](#)。>

|   |   |
|---|---|
| 欧盟RoHS指令2011/65/EU                                      | 符合  |
| 欧盟ELV指令2000/53/EC                                       | 未进行合规性审核  |
| 中国电器电子产品有害物质限制使用管理办法（China RoHS 2，工业和信息化部携七部委2016年第32号令 | 没有超出阈值的受限材料   |
| 欧盟REACH法规(EC) No. 1907/2006                             | 欧洲化学品管理局最新发布的SVHC候选清单: 2024年1月（240）<br>SVHC候选清单的声明更新至: 2024年1月（240）<br>不含REACH SVHC |
| 卤素含量  | 非低卤素 - 包含 Br 或 Cl > 900 ppm。  |
| 焊接工艺能力  | 尚未进行焊接工艺可能性审核   |

### 产品合规免责声明

此信息基于对供应商的合理调查以及TE对供应商提供的信息的现有认知。此信息可能发生变化。经TE确认符合欧盟RoHS的产品编号，产品均质材料中铅、六价铬、汞、PBB、PBDE、DEHP、BBP、DBP和DIBP的最大浓度不超过0.1%，镉的最大浓度不超过0.01%或符合指令2011/65/EU(RoHS2)及其修订指令规定的豁免。根据2011/65/EU指令要求电子电气产品需要进行CE标识。元器件产品通常无需进行CE标识。经TE确认符合欧盟ELV指令的产品编号，产品均质材料中，铅、六价铬和汞的最大浓度不超过0.1%，镉的最大浓度不超过0.01%（按重量计算），或符合指令2000/53/EC(ELV)附录中规定的豁免。关于欧盟REACH法规，TE目前提供的物品中高度关注物质含量（SVHC）信息是基于欧洲化学品管理局（ECHA）“物品中物质的要求指南”（2011年4月第2版），在最终产品中高度关注物质含量按重量计算不超过0.1%。TE注意到欧洲法院在2015年9月10日的裁定（也被称为O5A：Once An Article Always An Article），对于“复杂物品”，高度关注物质含量阈值标准适用于产品本身以及组成产品的单个物品。TE已经基于新的ECHA“物品中物质的要求指南”（2017年6月第4版）完成对O5A规则的评估，并将相应更新REACH的声明。

## 配套部件



## 客户还购买了



TE 产品编号3-640441-6  
06P MTA100 CONN ASSY WHT



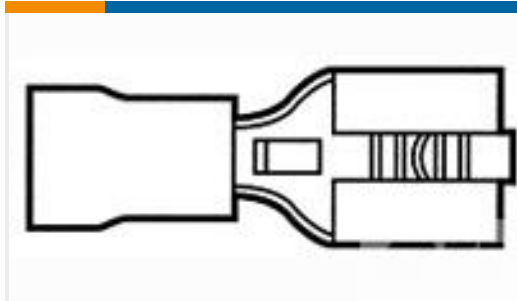
TE 产品编号55148-1  
TERMINAL,PIDG R 22-16 10



TE 产品编号1418844-1  
MCON 1.2 CB REC SWS SN



TE 产品编号42743-2  
250 FASTON REC 22-18 AWG TPBR



TE 产品编号61198-2  
RECEPT,PIDG FASTON 12-10 250



TE 产品编号L9000034-01  
Antenna 1/4 Wave Short 2.4GHz SMA



TE 产品编号ANT-5GW-SPS1-1  
Antenna 5G LTE IP67 Puck RG174 1M SMA



TE 产品编号2-2176328-4  
CRGP 1206 820R 1%



TE 产品编号CSO-NM-1200-NM  
N Type to N Type 1200mm LMR400



TE 产品编号FTRA6971M5PB-001  
OMNI,Ph,PMT,698-7125MHz

## 文档

### 数据表/目录页

[Mini Directional Antenna](#)

英文版本

### 机构认证

[UK Declaration of Conformity](#)

英文版本