

M902-2194 ✓ 有效

DEUTSCH | DEUTSCH HD, DEUTSCH HD10

TE 内部编号 M902-2194

Backshell, PBT, 9 Position, DEUTSCH HD10

[在 TE 官网查看>](#)



[连接器](#) > [连接器附件](#) > [连接器后盖](#) > DEUTSCH HD10 Backshells



连接器后盖产品类型: 尾附件

主要产品材料: PBT

位数: 9

可密封: 否

工作温度范围: -40 – 134 °C [-40 – 273 °F]

[所有 DEUTSCH HD10 Backshells \(17\)](#)

## 产品特性

### 产品类型特性

连接器后盖产品类型	尾附件
可密封	否

### 结构特性

位数	9
----	---

### 主体特性

出线角度	180°
主要产品颜色	黑色
主要产品材料	PBT

### 尺寸

兼容电缆直径范围	0 – 18.03 mm[0 – .71 in]
----------	--------------------------

### 使用环境

工作温度 (最大值)	134 °C[273 °F]
工作温度范围	-40 – 134 °C[-40 – 273 °F]

### 行业标准

IP 等级	IP6K9K
UL 阻燃性等级	UL 94V-0

## 包装特性

封装方法	Box
------	-----

## 其他

可维修	是
-----	---

## 产品合规性

如需合规文档，请访问 [TE 官网产品页面](#)。>

欧盟RoHS指令2011/65/EU	符合
欧盟ELV指令2000/53/EC	符合
中国电器电子产品有害物质限制使用管理办法（China RoHS 2，工业和信息化部携七部委2016年第32号令	没有超出阈值的受限材料
欧盟REACH法规(EC) No. 1907/2006	欧洲化学品管理局最新发布的SVHC候选清单: 2024年1月（240） SVHC候选清单的声明更新至: 2023年6月（235） 不含REACH SVHC
卤素含量	非低卤素 - 包含 Br 或 Cl > 900 ppm。
焊接工艺能力	尚未进行焊接工艺可能性审核

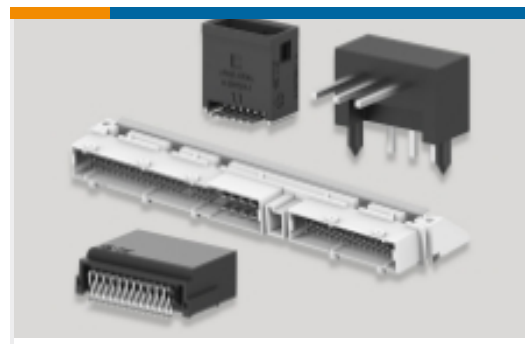
### 产品合规免责声明

此信息基于对供应商的合理调查以及TE对供应商提供的信息的现有认知。此信息可能发生变化。经TE确认符合欧盟RoHS的产品编号，产品均质材料中铅、六价铬、汞、PBB、PBDE、DEHP、BBP、DBP和DIBP的最大浓度不超过0.1%，镉的最大浓度不超过0.01%或符合指令2011/65/EU(RoHS2)及其修订指令规定的豁免。根据2011/65/EU指令要求电子电气产品需要进行CE标识。元器件产品通常无需进行CE标识。经TE确认符合欧盟ELV指令的产品编号，产品均质材料中，铅、六价铬和汞的最大浓度不超过0.1%，镉的最大浓度不超过0.01%（按重量计算），或符合指令2000/53/EC(ELV)附录中规定的豁免。关于欧盟REACH法规，TE目前提供的此产品编号的物品中高度关注物质（SVHC）的信息是基于欧洲化学品管理局（ECHA）最新发布的“物品中物质的要求指南”，链接如下：<https://echa.europa.eu/guidance-documents/guidance-on-reach>

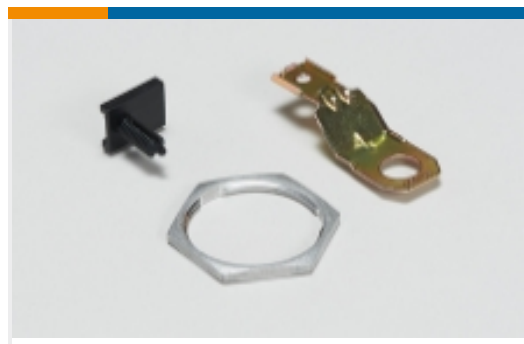
## 配套部件



## 该系列中的其他产品 | DEUTSCH HD



PCB 板端连接器及母端(1)



其他汽车连接器附件(11)



插入和拔出工具(11)



汽车连接器护套(742)



汽车连接器盖帽(32)



连接器后盖(29)

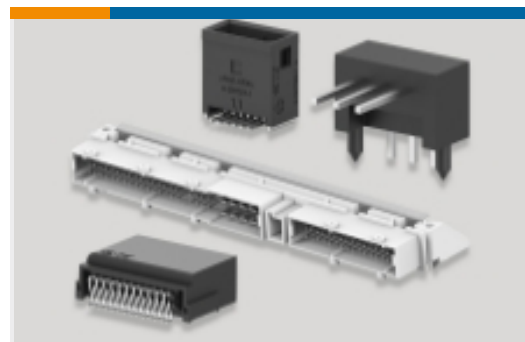


连接器密封件和盲堵(10)



连接器应力消除(5)

## 该系列中的其他产品 | DEUTSCH HD10



PCB 板端连接器及母端(1)



汽车连接器护套(53)



汽车连接器盖帽(17)



连接器后盖(17)

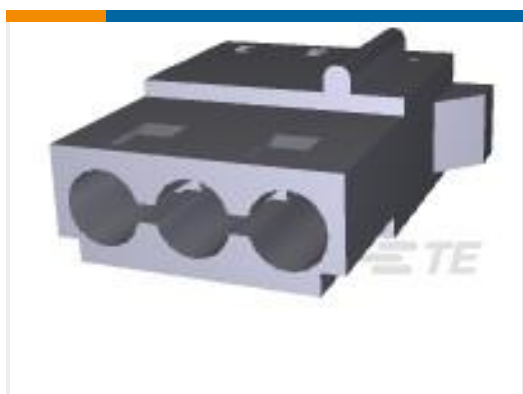
## 客户还购买了



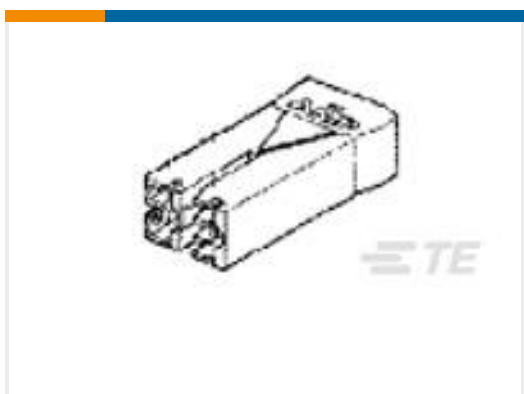
TE 产品编号HD16-9-96S  
PLUG ASM



TE 产品编号HD36-24-18SN-059  
PLG, 18P,AL,N,CBLCLMPBT,DR,8/12/16,S,MC



TE 产品编号1-480388-0  
03P CMNL PLUG HSG F/H BLK



TE 产品编号178833-1  
POSITIVE LOCK .250 HOUSING RECEPTACLE



TE 产品编号3-1393159-6  
20C250=SPRING,HOLD-DOWN,R10,0



TE 产品编号1393837-1  
27E460=SOCKET,R10,2POLE,TRACK-MNT,SCREW



TE 产品编号4-1393143-4  
27E461=SOCKET,R10,4POLE,TRACK-MNT,SCREW



TE 产品编号2-1393766-4  
R10-E1X6-V90=R10



## 文档

### 产品图纸

[BKSHL, 9SZ, CBL SZ .570-.710, HD10](#)

英文版本

### CAD 文件

[3D PDF](#)

3D

[下载查看](#)

[ENG\\_CVM\\_CVM\\_M902-2194\\_A.2d\\_dxf.zip](#)

英文版本

[下载查看](#)

[ENG\\_CVM\\_CVM\\_M902-2194\\_A.3d\\_igs.zip](#)

英文版本

[下载查看](#)

[ENG\\_CVM\\_CVM\\_M902-2194\\_A.3d\\_stp.zip](#)

英文版本

下载CAD文件代表我接受和同意[使用条款](#)。

### 数据表/目录页

[ICT Terminals and Connectors Catalogue](#)

英文版本

[CONNECTOR SELECTOR](#)

英文版本

### 产品规格

[应用规格](#)

英文版本