



传感器 > 压力传感器



Pressure Sensor Type: Industrial Pressure Transducer

压力: 68.94 bar [1000 psi]

压力类型: 量规

Supply Voltage Range: 5 V

Output Signal Type: 0 – 100 mV

产品特性

产品类型特性

Pressure Sensor Type	Industrial Pressure Transducer
压力类型	量规

结构特性

电气连接	2 英尺电缆
------	--------

电气特征

Supply Voltage Range	5 V
----------------------	-----

尺寸

六角头尺寸 (对边)	22.2 mm[.875 in]
尺寸	22.23 x 22.23 x 55.88 mm[.87 x .87 x 2.2 in]
产品高度	33.02 mm[1.6 in]

使用环境

压力	68.94 bar[1000 psi]
工作温度范围	-20 – 85 °C[-4 – 185 °F]

操作/应用

耐压范围	2X 等级
Output Signal Type	0 – 100 mV
压力精度	±1% 跨度

其他

传感器选件	无
配件	1/8 MNPT

产品合规性

如需合规文档，请访问 [TE 官网产品页面](#)。>

欧盟RoHS指令2011/65/EU	符合且适用豁免
欧盟ELV指令2000/53/EC	不在合规性范围内
中国电器电子产品有害物质限制使用管理办法（China RoHS 2，工业和信息化部携七部委2016年第32号令	受限材料超出阈值
欧盟REACH法规(EC) No. 1907/2006	<p>欧洲化学品管理局最新发布的SVHC候选清单: 2024年1月 (240)</p> <p>SVHC候选清单的声明更新至: 2023年6月 (235)</p> <p>超过限值的SVHC:</p> <p>Pb (3.7% in component)</p> <p>物品安全使用说明: 使用本产品时不要进食、饮水或吸烟。作业后彻底清洗。如果可能，请回收再利用，如需废弃处置，请遵守当地有关法规。</p>
卤素含量	尚未进行卤素含量审核
焊接工艺能力	尚未进行焊接工艺可能性审核

产品合规免责声明

此信息基于对供应商的合理调查以及TE对供应商提供的信息的现有认知。此信息可能发生变化。经TE确认符合欧盟RoHS的产品编号，产品均质材料中铅、六价铬、汞、PBB、PBDE、DEHP、BBP、DBP和DIBP的最大浓度不超过0.1%，镉的最大浓度不超过0.01%或符合指令2011/65/EU(RoHS2)及其修订指令规定的豁免。根据2011/65/EU指令要求电子电气产品需要进行CE标识。元器件产品通常无需进行CE标识。经TE确认符合欧盟ELV指令的产品编号，产品均质材料中，铅、六价铬和汞的最大浓度不超过0.1%，镉的最大浓度不超过0.01%（按重量计算），或符合指令2000/53/EC(ELV)附录中规定的豁免。关于欧盟REACH法规，TE目前提供的此产品编号的物品中高度关注物质（SVHC）的信息是基于欧洲化学品管理局（ECHA）最新发布的“物品中物质的要求指南”，链接如下：<https://echa.europa.eu/guidance-documents/guidance-on-reach>

配套部件



该系列中的其他产品 | MEAS MSP300



压力传感器(21)

客户还购买了



TE 产品编号640453-6
06P MTA100 HDR ASSY SQ R/A



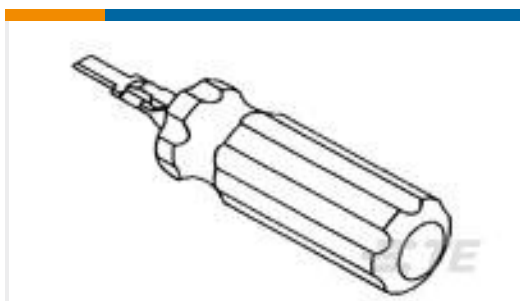
TE 产品编号5053094268
RNF-100-1/4-BK-SP



TE 产品编号640250-2
02P SL156 HSG W/LCK RAMP NATL



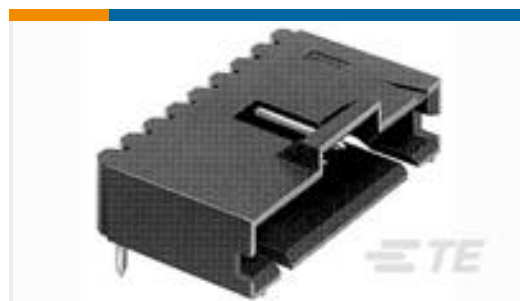
TE 产品编号W3P
WEDGE LOCK, 3P, REC, GRN, DT



TE 产品编号465644-1
EXTRACTION TOOL



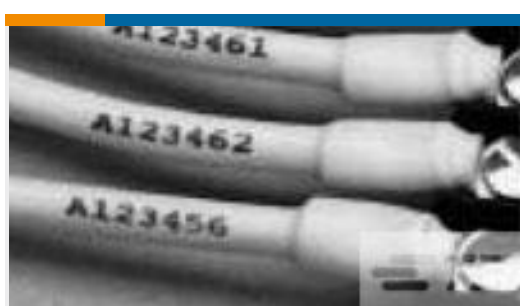
TE 产品编号321017
TERMINAL,PIDG R 26-22 4



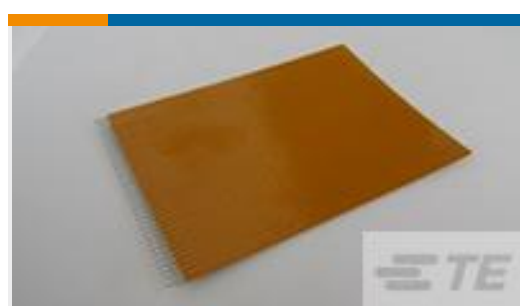
TE 产品编号5-103635-2
03 MTE HDR SRRA LTCH.100CL LF



TE 产品编号2-520184-2
ULTRAFast 250 ASSY REC 22-18
TPBR LP



TE 产品编号5053044177
RNF-100-3/16-BK-SP



TE 产品编号6-1437142-2
FSN-22A-5=NOMEX FS STD

文档

CAD 文件

3D PDF

3D

下载查看

[ENG_CVM_CVM_M3041-000006-01KPG_H.2d_dxf.zip](#)

英文版本

下载查看

[ENG_CVM_CVM_M3041-000006-01KPG_H.3d_igs.zip](#)



英文版本

下载查看

[ENG_CVM_CVM_M3041-000006-01KPG_H.3d_stp.zip](#)

英文版本

下载CAD文件代表我接受和同意[使用条款](#)。

[数据表/目录页](#)

[MSP300](#)

英文版本