



开关 > 按钮开关 > Push Button Switch, Center Thread, 1 Actuator, Flush Profile



按钮开关产品类型: **开关**

致动器数量: **单**

致动器外形: **齐平**

套管种类: **螺纹**

照明: **不带**

[所有 Push Button Switch, Center Thread, 1 Actuator, Flush Profile \(44\)](#)

产品特性

产品类型特性

开关连接类型	DIN 连接器
按钮开关产品类型	开关
照明	不带
致动器种类	圆形

结构特性

致动器数量	单
微动	不带
支撑架	不带
开关反馈类型	触觉
操作功能	瞬时

电气特征

工作电压范围	9 – 32 VDC
--------	------------



主体特性

驱动力	3060 – 4588.7 g[108 – 162.8 oz]
致动器外形	齐平
套管种类	螺纹
致动器颜色	绿色

接触件特性

触点额定电流	5 A
开关端子电镀材料	银包铜

机械附件

产品安装类型	平板天线
--------	------

壳体特性

工艺密封	否
------	---

操作/应用

致动器总行程	2.5 mm[.098 in]
--------	-----------------

产品合规性

如需合规文档，请访问 [TE 官网产品页面](#)。>

欧盟RoHS指令2011/65/EU	未进行合规性审核
欧盟ELV指令2000/53/EC	未进行合规性审核
中国电器电子产品有害物质限制使用管理办法（China RoHS 2，工业和信息化部携七部委2016年第32号令	未针对中国 RoHS 符合性进行审核
欧盟REACH法规(EC) No. 1907/2006	欧洲化学品管理局最新发布的SVHC候选清单: 2024年1月（240） 尚未进行合规性审核
卤素含量	尚未进行卤素含量审核
焊接工艺能力	尚未进行焊接工艺可能性审核

产品合规免责声明

此信息基于对供应商的合理调查以及TE对供应商提供的信息的现有认知。此信息可能发生变化。经TE确认符合欧盟RoHS的产品编号，产品均质材料中铅、六价铬、汞、PBB、PBDE、DEHP、BBP、DBP和DIBP的最大浓度不超过0.1%，镉的最大浓度不超过0.01%或符合指令2011/65/EU(RoHS2)及其修订指令规定的豁免。根据2011/65/EU指令要求电子电气产品需要进行CE标识。元器件产品通常无需进行CE标识。经TE确认符合欧盟ELV指令的产品编号，产品均质材料中，铅、六价铬和汞的最大浓度不超过0.1%，镉的最大浓度不超过0.01%（按重量计算），或符合指令2000/53/EC(ELV)附录中规定的豁免。关于欧盟REACH法规，TE目前提供的物品中高度关注物质含量（SVHC）信息是基于欧洲化学品管理局（ECHA）“物品中物质的要求指南”（2011年4月第2版），在最终产品中高度关注物质含量按重量计算不超过0.1%。TE注意到欧洲法院在2015年9月10日的裁定（也被称为O5A：Once An Article Always An Article），对于“复杂物品”，高度关注物质含量阈值标准适用于产品本身以及组成产品的单个物品。TE已经基于新的ECHA“物品中物质的要求指南”（2017年6月第4版）完成对O5A规则的评估，并将相应更新REACH的声明。

配套部件



TE 产品编号 CAT-AL8-KSEESS
紧急停止开关，1 个致动器，齐平，螺纹衬套



TE 产品编号 CAT-AL8-STPBSS
Push Button Switch, Socket, 1 Actuator, Flush Profile



TE 产品编号 CAT-AL8-STPBSC
Push Button Switch, Center Thread, 1 Actuator, Flush Profile



TE 产品编号 K1016714
Limit switch G13-01-1190



TE 产品编号 K1008481
Emerg. Mainswitch 1000 A Type 24-01-00



TE 产品编号 K1008489
Emergency Power Switch Type 24-34-02



TE 产品编号 K1003101
Emergency Power Switch Type 24-34-02 902



TE 产品编号 K1132069
Circuit Breaker Switch 0,7A 24-35-00-400



TE 产品编号 K1157247
Limit switch G12-111-M-05



TE 产品编号 K1143513
Limit switch G12-111-S-30



TE 产品编号 K1143156
Limit switch G12-121-A-015



TE 产品编号 K1162910
Limit switch G12-121-A-05



TE 产品编号 K1162850
Limit switch G12-121-A-15



TE 产品编号 K1137817
Limit switch G12-121-M-08



TE 产品编号 K1137773
Limit switch G12-131-E-900



TE 产品编号 K1156373
Limit switch G12-131-S-10 925



TE 产品编号 K1164668
Limit switch G12-141-E-912 with Bund



TE 产品编号 K1138370
Limit switch G12-211-M-15 904



TE 产品编号 K1142029
Limit switch G12-211-S-15 907



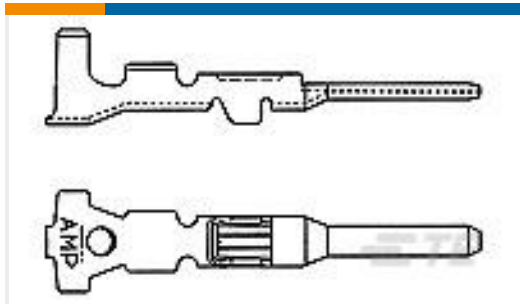
TE 产品编号 K1142028
Limit switch G12-211-S-15 909

该系列中的其他产品 | KISSLING Series TS



按钮开关(73)

客户还购买了



TE 产品编号183024-1
MINI MIC TAB L.P.



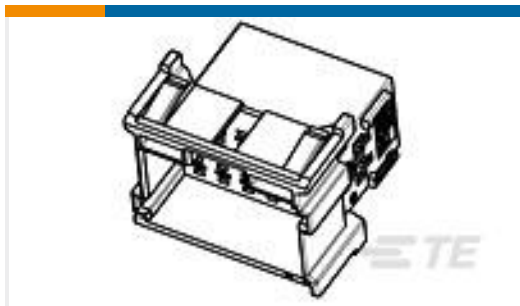
TE 产品编号1-1418883-1
62.POS.MIXED REC.HSG



TE 产品编号1564562-1
SLIDE,TAB HSG GROUP D



TE 产品编号1718328-1
FIXING SLIDE



TE 产品编号1-967629-1
FLA-STE-GEH2,8 18P



TE 产品编号K1152994
Emergency Stop Switch ES-2012-T111



TE 产品编号927777-6
JUNIOR POWER TIMER CONTACT



TE 产品编号1718230-1
1,5MM PIN HSG 5-7 POS ASSY



TE 产品编号963530-1
EINZELLEITERDICHTNG



TE 产品编号8-1393163-3
MT78740

文档

产品图纸

[Push button switch TS-221-GN11 917](#)

[英文版本](#)

CAD 文件

[3D PDF](#)

[3D](#)

下载查看

[ENG_CVM_CVM_K1157711_1.2d_dxf.zip](#)



英文版本

下载查看

[ENG_CVM_CVM_K1157711_1.3d_igs.zip](#)

英文版本

下载查看

[ENG_CVM_CVM_K1157711_1.3d_stp.zip](#)

英文版本

下载CAD文件代表我接受和同意[使用条款](#)。

数据表/目录页

[KISSLING PUSH BUTTON SWITCH Series TS](#)

英文版本