

# 35-210-060-GE × 停产

TE 内部编号 K1157069

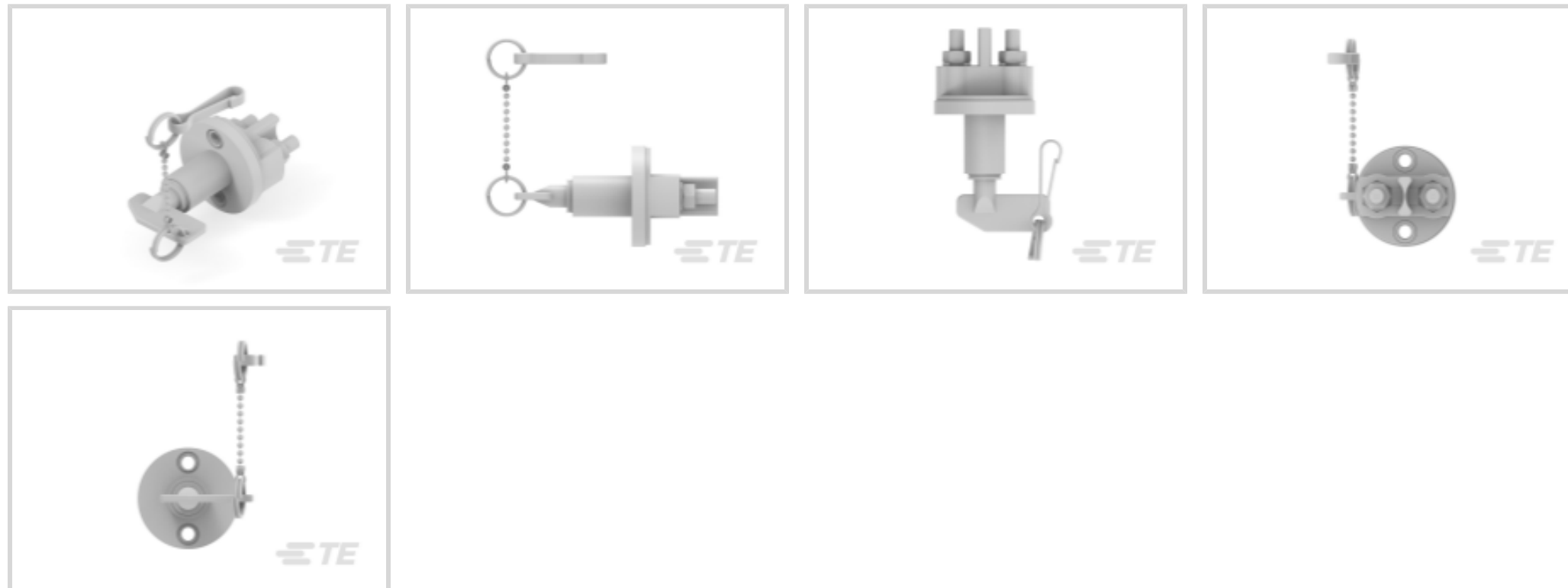
TE 内部产品描述 Battery Disconnecter 35-210-060-GE

Battery Disconnecter, 200A, 1 Pole

[在 TE 官网查看>](#)



开关 > 电池断开开关 > Battery Disconnecter, 200A, 1 Pole



工作电压: 32 VDC

开关主端子额定电流: 200 A

极数: 1

端接螺纹尺寸: M8

辅助端子的数量: 0

[所有 Battery Disconnecter, 200A, 1 Pole \(30\)](#)

## 产品特性

### 产品类型特性

密封装置	是
------	---

### 结构特性

极数	1
辅助端子的数量	0
开关键控选项	可拆卸，带有链条

### 电气特征

工作电压	32 VDC
开关主端子额定电流	200 A

### 主体特性

操作手柄的颜色	黄色
---------	----

### 机械附件

端接螺纹尺寸	M8
开关安装选项	圆形凸缘

操作手柄的类型

控制杆

## 尺寸

法兰螺丝孔之间的中心线

38 mm[1.5 in]

螺钉孔直径

7 mm[.276 in]

## 使用环境

工作温度范围

-40 – 85 °C[-40 – 185 °F]

## 产品合规性

如需合规文档，请访问 [TE 官网产品页面](#)。>

欧盟RoHS指令2011/65/EU

未进行合规性审核

欧盟ELV指令2000/53/EC

未进行合规性审核

中国电器电子产品有害物质限制使用管理办法（China RoHS 2，工业和信息化部携七部委2016年第32号令

未针对中国 RoHS 符合性进行审核

欧盟REACH法规(EC) No. 1907/2006

欧洲化学品管理局最新发布的SVHC候选清单: 2024年1月 (240)  
尚未进行合规性审核

卤素含量

尚未进行卤素含量审核

焊接工艺能力

尚未进行焊接工艺可能性审核

### 产品合规免责声明

此信息基于对供应商的合理调查以及TE对供应商提供的信息的现有认知。此信息可能发生变化。经TE确认符合欧盟RoHS的产品编号，产品均质材料中铅、六价铬、汞、PBB、PBDE、DEHP、BBP、DBP和DIBP的最大浓度不超过0.1%，镉的最大浓度不超过0.01%或符合指令2011/65/EU(RoHS2)及其修订指令规定的豁免。根据2011/65/EU指令要求电子电气产品需要进行CE标识。元器件产品通常无需进行CE标识。经TE确认符合欧盟ELV指令的产品编号，产品均质材料中，铅、六价铬和汞的最大浓度不超过0.1%，镉的最大浓度不超过0.01%（按重量计算），或符合指令2000/53/EC(ELV)附录中规定的豁免。关于欧盟REACH法规，TE目前提供的物品中高度关注物质含量（SVHC）信息是基于欧洲化学品管理局（ECHA）“物品中物质的要求指南”（2011年4月第2版），在最终产品中高度关注物质含量按重量计算不超过0.1%。TE注意到欧洲法院在2015年9月10日的裁定（也被称为O5A：Once An Article Always An Article），对于“复杂物品”，高度关注物质含量阈值标准适用于产品本身以及组成产品的单个物品。TE已经基于新的ECHA“物品中物质的要求指南”（2017年6月第4版）完成对O5A规则的评估，并将相应更新REACH的声明。

## 客户还购买了



TE 产品编号EH2294-000  
DWFR-40/13-0-STK



TE 产品编号K1137217  
Battery Disconnecter 35-524-231-R-900



TE 产品编号2-1879129-5  
RN 0402 1K47 0.1% 10PPM CUT  
LENGTH



TE 产品编号1-2286937-5  
2POS,HVP800,180 DEG,50 SQMM,  
COD A,CS



## 文档

### 产品图纸

[Battery Disconnecter 35-210-060-GE](#)

德语

### CAD 文件

[3D PDF](#)

3D

[下载查看](#)

[ENG\\_CVM\\_CVM\\_35-210-060-GE\\_1.2d\\_dxf.zip](#)

英文版本

[下载查看](#)

[ENG\\_CVM\\_CVM\\_35-210-060-GE\\_1.3d\\_igs.zip](#)

英文版本

[下载查看](#)

[ENG\\_CVM\\_CVM\\_35-210-060-GE\\_1.3d\\_stp.zip](#)

英文版本

下载CAD文件代表我接受和同意[使用条款](#)。

### 数据表/目录页

[KISSLING BATTERY DISCONNECTOR Series 35 / 200A](#)

英文版本