

35-524-231-R-A-906 ✓ 有效

KISSLING | KISSLING Series 35

TE 内部编号 K1156392

500 A Battery Disconnect Switch, 32 VDC, 2 Pole, M12, 2 Auxillary Positions, Long Flange, T-Handle, Not Removable, Red Handle, KISSLING Series 35

[在 TE 官网查看>](#)



开关 > 电池断开开关 > Battery Disconnect, 500A, 2 Pole



工作电压: 32 VDC

开关主端子额定电流: 500 A

极数: 2

端接螺纹尺寸: M12

辅助端子的数量: 2

[所有 Battery Disconnect, 500A, 2 Pole \(53\)](#)

产品特性

产品类型特性

密封装置	是
------	---

结构特性

极数	2
辅助端子的数量	2
开关键控选项	不可拆卸

电气特征

工作电压	32 VDC
开关主端子额定电流	500 A

主体特性

操作手柄的颜色	红色
---------	----

机械附件

端接螺纹尺寸	M12
开关安装选项	长法兰
操作手柄的类型	T 形手柄

尺寸



法兰螺丝孔之间的中心线	100 mm[3.937 in]
-------------	------------------

螺钉孔直径	8.5 mm[.335 in]
-------	-----------------

使用环境

工作温度范围	-40 – 85 °C[-40 – 185 °F]
--------	---------------------------

产品合规性

如需合规文档，请访问 [TE 官网产品页面](#)。>

欧盟RoHS指令2011/65/EU	符合且适用豁免
--------------------	---------

欧盟ELV指令2000/53/EC	符合且适用豁免
-------------------	---------

中国电器电子产品有害物质限制使用管理办法（China RoHS 2，工业和信息化部携七部委2016年第32号令	受限材料超出阈值
---	----------

欧盟REACH法规(EC) No. 1907/2006	<p>欧洲化学品管理局最新发布的SVHC候选清单: 2024年1月 (240)</p> <p>SVHC候选清单的声明更新至: 2022年6月 (224)</p> <p>超过限值的SVHC:</p> <p>Pb (4% in Component part)</p> <p>Octamethylcyclotetrasiloxane (D4) (1% in Component part)</p> <p>Decamethylcyclopentasiloxane (D5) (1% in Component part)</p> <p>Dodecamethylcyclohexasiloxane (D6) (1% in Component part)</p> <p>物品安全使用说明: 使用本产品时不要进食、饮水或吸烟。作业后彻底清洗。如果可能，请回收再利用，如需废弃处置，请遵守当地有关法规。</p>
-----------------------------	---

卤素含量	非低卤素 - 包含 Br 或 Cl > 900 ppm。
------	------------------------------

焊接工艺能力	尚未进行焊接工艺可能性审核
--------	---------------

产品合规免责声明

此信息基于对供应商的合理调查以及TE对供应商提供的信息的现有认知。此信息可能发生变化。经TE确认符合欧盟RoHS的产品编号，产品均质材料中铅、六价铬、汞、PBB、PBDE、DEHP、BBP、DBP和DIBP的最大浓度不超过0.1%，镉的最大浓度不超过0.01%或符合指令2011/65/EU(RoHS2)及其修订指令规定的豁免。根据2011/65/EU指令要求电子电气产品需要进行CE标识。元器件产品通常无需进行CE标识。经TE确认符合欧盟ELV指令的产品编号，产品均质材料中，铅、六价铬和汞的最大浓度不超过0.1%，镉的最大浓度不超过0.01%（按重量计算），或符合指令2000/53/EC(ELV)附录中规定的豁免。关于欧盟REACH法规，TE目前提供的此产品编号的物品中高度关注物质(SVHC)的信息是基于欧洲化学品管理局(ECHA)最新发布的“物品中物质的要求指南”，链接如下：<https://echa.europa.eu/guidance-documents/guidance-on-reach>

配套部件



TE 产品编号 CAT-AL4-SBD352001
Battery Disconnect, 200A, 1 Pole



TE 产品编号 CAT-AL4-SBD352002
Battery Disconnect, 200A, 2 Pole



TE 产品编号 K1127651
Battery Disconnect 35-323-151-R



TE 产品编号 CAT-AL4-SBD354001
Battery Disconnect, 400A, 1 Pole



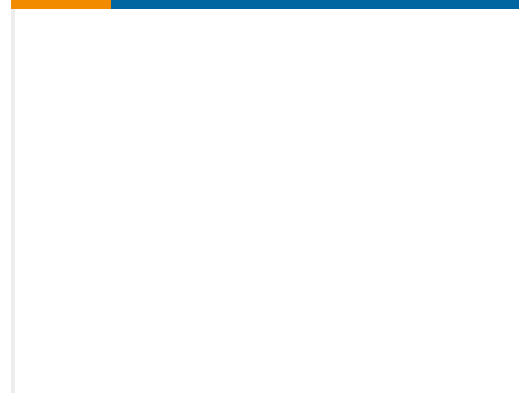
TE 产品编号 CAT-AL4-SBD355001
Battery Disconnect, 500A, 1 Pole



TE 产品编号 CAT-AL4-SBD355002
Battery Disconnect, 500A, 2 Pole



TE 产品编号 CAT-AL8-KSDRSS
Rotary Switch, Socket, Short Handle Selector, Sealed



TE 产品编号 K1145220
MOUNTING BRACKET 35-500-131

该系列中的其他产品 | KISSLING Series 35



旋转开关(6)



电池断开开关(165)

客户还购买了



TE 产品编号DT06-3S-P012
PLG, 3P, BLK, N



TE 产品编号K1021410
Relay 29-211-12



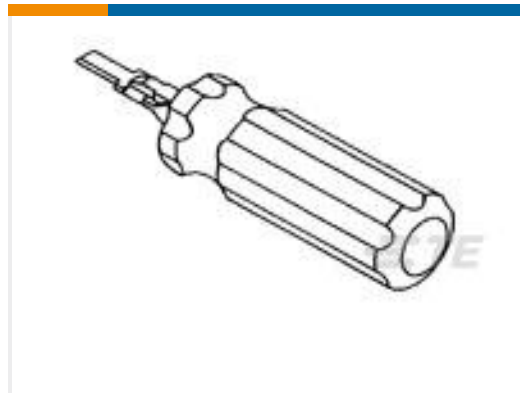
TE 产品编号K1006083
Relay 30-313-12



TE 产品编号K1143645
Battery Disconnect 35-524-231-R-A2-904



TE 产品编号K1149808
Push button switch TS-221-SW11 908



TE 产品编号189727-1
EXTRACTION TOOL



TE 产品编号0411-240-2005
EXT TOOL, SIZE 20, 16-22 AWG, N, RED



TE 产品编号470037-000
CWT-9002



文档

产品图纸

[Battery Disconnecter 35-524-231-R-A-906](#)

英文版本

CAD 文件

[3D PDF](#)

3D

[下载查看](#)

[ENG_CVM_CVM_35-524-231-R-A-906_1.2d_dxf.zip](#)

英文版本

[下载查看](#)

[ENG_CVM_CVM_35-524-231-R-A-906_1.3d_igs.zip](#)

英文版本

[下载查看](#)

[ENG_CVM_CVM_35-524-231-R-A-906_1.3d_stp.zip](#)

英文版本

下载CAD文件代表我接受和同意[使用条款](#)。

数据表/目录页

[KISSLING BATTERY DISCONNECTOR Series 35 / 500A](#)

英文版本