

HDP24-24-31SE-L017 ✓ 有效

DEUTSCH | DEUTSCH HD, DEUTSCH HDP

TE 内部编号 HDP24-24-31SE-L017

Housing for Female Terminals, Wire-to-Wire, 31 Position, Sealable, Black, Wire & Cable, Power & Signal, Panel Mount, Hybrid

[在 TE 官网查看>](#)



连接器 > 汽车连接器 > 汽车连接器护套 > DEUTSCH HDP20 Housings



连接器系统: **线到线**

位数: 31

连接器和壳体类型: **母端子护套**

可密封: **是**

接合插针直径: 1.59 mm [.063 in]

[所有 DEUTSCH HDP20 Housings \(324\)](#)

产品特性

产品类型特性

混合型连接器	否
连接器形状	圆形
连接器系统	线到线
连接器和壳体类型	母端子护套
可密封	是
连接器和端子端接到	电线和电缆
主要锁定特性	触点固定器

结构特性

空白孔位	0
连接器修改	环形适配器
连接器密封件代码	E 密封件
位数	31

电气特征

工作电压	250 VAC
标称电压架构	12 V, 24 V, 48 V

主体特性

出线角度	180°
主要产品颜色	黑色

接触件特性

端子大小	尺寸 18
端子类型	插座
接合插针直径	1.59 mm[.063 in]
端子额定电流 (最大值)	13 A

机械附件

端子位置保证	否
应力消除	按附件添加
接合对准类型	导柱
接合对准	带有
连接器安装类型	面板安装

壳体特性

外壳材料	PA GF
------	-------

尺寸

连接器高度	47.63 mm[1.875 in]
产品宽度	50.8 mm[2 in]
产品长度	45.77 mm[1.802 in]
兼容的绝缘直径范围	1.35 – 2.69 mm[.053 – .106 in]

使用环境

工作温度 (最大值)	125 °C[257 °F]
工作温度范围	-55 – 125 °C[-67 – 257 °F]

操作/应用

电路应用	电源和信号
------	-------

行业标准

保护等级	IP67
UL 阻燃性等级	按照 UL-94 标准进行的 20 mm 火焰测试

包装特性

封装数量	1
封装方法	Box

其他

可维修	是
能够保证连接器位置	否

产品合规性

如需合规文档，请访问 [TE 官网产品页面](#)。>

欧盟RoHS指令2011/65/EU	符合
欧盟ELV指令2000/53/EC	符合
中国电器电子产品有害物质限制使用管理办法（China RoHS 2，工业和信息化部携七部委2016年第32号令	没有超出阈值的受限材料
欧盟REACH法规(EC) No. 1907/2006	欧洲化学品管理局最新发布的SVHC候选清单: 2024年1月 (240) SVHC候选清单的声明更新至: 2023年1月 (233) 不含REACH SVHC
卤素含量	非低卤素 - 包含 Br 或 Cl > 900 ppm。
焊接工艺能力	尚未进行焊接工艺可能性审核

产品合规免责声明

此信息基于对供应商的合理调查以及TE对供应商提供的信息的现有认知。此信息可能发生变化。经TE确认符合欧盟RoHS的产品编号，产品均质材料中铅、六价铬、汞、PBB、PBDE、DEHP、BBP、DBP和DIBP的最大浓度不超过0.1%，镉的最大浓度不超过0.01%或符合指令2011/65/EU(RoHS2)及其修订指令规定的豁免。根据2011/65/EU指令要求电子电气产品需要进行CE标识。元器件产品通常无需进行CE标识。经TE确认符合欧盟ELV指令的产品编号，产品均质材料中，铅、六价铬和汞的最大浓度不超过0.1%，镉的最大浓度不超过0.01%（按重量计算），或符合指令2000/53/EC(ELV)附录中规定的豁免。关于欧盟REACH法规，TE目前提供的此产品编号的物品中高度关注物质(SVHC)的信息是基于欧洲化学品管理局(ECHA)最新发布的“物品中物质的要求指南”，链接如下：<https://echa.europa.eu/guidance-documents/guidance-on-reach>

配套部件





该系列中的其他产品 | DEUTSCH HD



该系列中的其他产品 | DEUTSCH HDP



其他汽车连接器附件(5)



插入和拔出工具(11)



汽车连接器护套(331)



汽车连接器盖帽(4)



连接器后盖(8)



连接器密封件和盲堵(1)

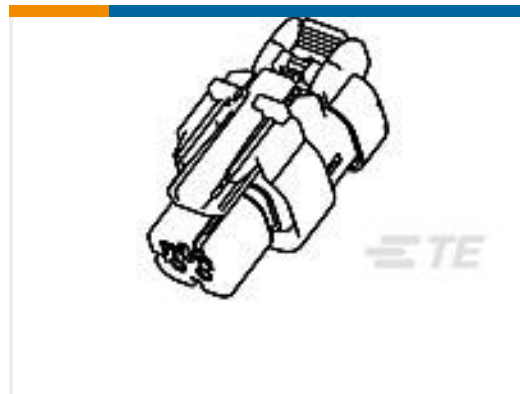
客户还购买了



TE 产品编号2428-016-1805
BKSHL, 18SZ, BLK, ST, NW13/17/19, L017, HDP



TE 产品编号1011-231-0305
BKSHL, 3P, BLK, PLG, ST, NW6/7.5/8.5 /10



TE 产品编号776523-2
AS 16, 3P PLUG ASSY, RD, KEY 2



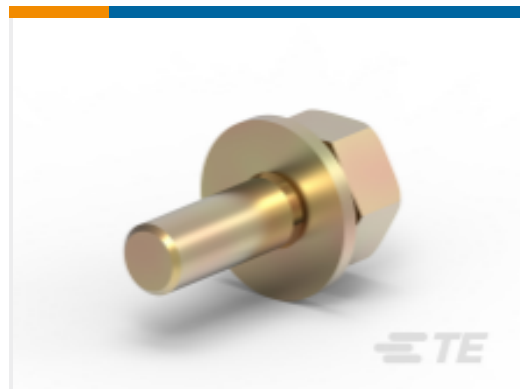
TE 产品编号YHDP24-24-47PEL024
REC, 47P, BLK, E, WTHD, 16/20, P



TE 产品编号TAA754A1611-060
M12A5-FR-PVC-6.0M



TE 产品编号HD10-9BT-BK
BOOT, 9P, PLG/REC, ST, BLK



TE 产品编号HC5881
BAT 1/4" UNC BOLT/WASHER ASSMB



TE 产品编号6-1393302-4
V23134A1053X295-EV-CBOX



TE 产品编号2813056005
FRAG-4.8/2.4-0-20MM



TE 产品编号1-1102293-6
HB.16.STO.1.21

文档



产品图纸

[REC, 31P, BLK, E, RNG, 16, S](#)

英文版本

CAD 文件

[3D PDF](#)

3D

下载查看

[ENG_CVM_CVM_HDP24-24-31SE-L017_A.2d_dxf.zip](#)

英文版本

下载查看

[ENG_CVM_CVM_HDP24-24-31SE-L017_A.3d_igs.zip](#)

英文版本

下载查看

[ENG_CVM_CVM_HDP24-24-31SE-L017_A.3d_stp.zip](#)

英文版本

下载CAD文件代表我接受和同意[使用条款](#)。

数据表/目录页

[ICT Terminals and Connectors Catalogue](#)

英文版本

产品规格

[应用规格](#)

英文版本

机构认证

[UL 报告](#)

英文版本