

HDP24-24-31PT-L015 ✓ 有效

DEUTSCH | DEUTSCH HD, DEUTSCH HDP

TE 内部编号 HDP24-24-31PT-L015

Housing for Male Terminals, Wire-to-Wire, 31 Position, Sealable, Black, Wire & Cable, Power & Signal, Panel Mount, -67 – 257 °F [-55 – 125 °C]

[在 TE 官网查看>](#)



连接器 > 汽车连接器 > 汽车连接器护套 > DEUTSCH HDP20 Housings



连接器系统: **线到线**

位数: 31

连接器和壳体类型: **公端子护套**

可密封: **是**

接合插针直径: 1.59 mm [.063 in]

[所有 DEUTSCH HDP20 Housings \(324\)](#)

产品特性

产品类型特性

混合型连接器	否
连接器形状	圆形
连接器系统	线到线
连接器和壳体类型	公端子护套
可密封	是
连接器和端子端接到	电线和电缆
主要锁定特性	触点固定器

结构特性

空白孔位	0
连接器修改	螺纹适配器
连接器密封件代码	T 密封件
位数	31

电气特征

工作电压	250 VAC
标称电压架构	12 V, 24 V, 48 V

主体特性

出线角度	180°
主要产品颜色	黑色

接触件特性

端子大小	尺寸 16
端子类型	插针
接合插针直径	1.59 mm[.063 in]
端子额定电流 (最大值)	13 A

机械附件

端子位置保证	否
应力消除	按附件添加
接合对准类型	导柱
接合对准	带有
连接器安装类型	面板安装

壳体特性

外壳材料	PA GF
------	-------

尺寸

连接器高度	47.63 mm[1.875 in]
产品宽度	50.8 mm[2 in]
产品长度	58.67 mm[2.31 in]
兼容的绝缘直径范围	2.23 – 2.69 mm[.088 – .106 in]

使用环境

工作温度 (最大值)	125 °C[257 °F]
工作温度范围	-55 – 125 °C[-67 – 257 °F]

操作/应用

电路应用	电源和信号
------	-------

行业标准

保护等级	IP67
UL 阻燃性等级	按照 UL-94 标准进行的 20 mm 火焰测试

包装特性

封装方法	Box
------	-----

其他

可维修	是
能够保证连接器位置	否

产品合规性

如需合规文档，请访问 [TE 官网产品页面](#)。>

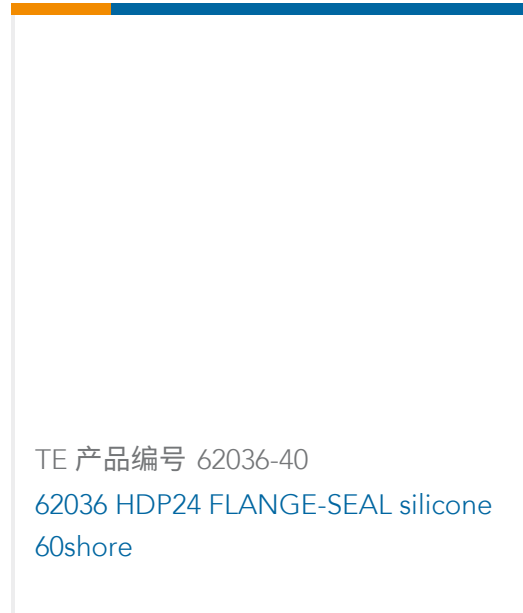
欧盟RoHS指令2011/65/EU	符合
欧盟ELV指令2000/53/EC	符合
中国电器电子产品有害物质限制使用管理办法（China RoHS 2，工业和信息化部携七部委2016年第32号令	没有超出阈值的受限材料
欧盟REACH法规(EC) No. 1907/2006	欧洲化学品管理局最新发布的SVHC候选清单: 2024年1月（240） SVHC候选清单的声明更新至: 2023年1月（233） 不含REACH SVHC
卤素含量	非低卤素 - 包含 Br 或 Cl > 900 ppm。
焊接工艺能力	尚未进行焊接工艺可能性审核

产品合规免责声明

此信息基于对供应商的合理调查以及TE对供应商提供的信息的现有认知。此信息可能发生变化。经TE确认符合欧盟RoHS的产品编号，产品均质材料中铅、六价铬、汞、PBB、PBDE、DEHP、BBP、DBP和DIBP的最大浓度不超过0.1%，镉的最大浓度不超过0.01%或符合指令2011/65/EU(RoHS2)及其修订指令规定的豁免。根据2011/65/EU指令要求电子电气产品需要进行CE标识。元器件产品通常无需进行CE标识。经TE确认符合欧盟ELV指令的产品编号，产品均质材料中，铅、六价铬和汞的最大浓度不超过0.1%，镉的最大浓度不超过0.01%（按重量计算），或符合指令2000/53/EC(ELV)附录中规定的豁免。关于欧盟REACH法规，TE目前提供的此产品编号的物品中高度关注物质（SVHC）的信息是基于欧洲化学品管理局（ECHA）最新发布的“物品中物质的要求指南”，链接如下：<https://echa.europa.eu/guidance-documents/guidance-on-reach>

配套部件





该系列中的其他产品 | DEUTSCH HD





汽车连接器盖帽(32)



连接器后盖(29)



连接器密封件和盲堵(10)



连接器应力消除(5)

该系列中的其他产品 | DEUTSCH HDP



其他汽车连接器附件(5)



插入和拔出工具(11)



汽车连接器护套(331)



汽车连接器盖帽(4)



连接器后盖(8)



连接器密封件和盲堵(1)

客户还购买了



TE 产品编号HDP26-24-31ST-L015
PLG, 31P, BLK, T, THD, 16, S



TE 产品编号353718-5
DYNAMIC D-3 TAB CONT. 3L PRE-TIN L/P



TE 产品编号3-1579007-6
GET EXTRACTION TOOL



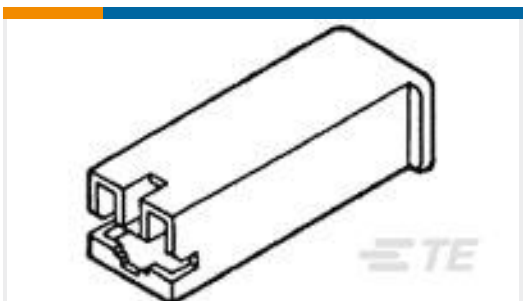
TE 产品编号34945
SPLICE,PG BUTT 12-10



TE 产品编号1-1414168-0
V23134A0056X433-EV-CBOX



TE 产品编号1-480388-0
03P CMNL PLUG HSG F/H BLK



TE 产品编号172076-1
POSITIVE LOCK 250 HOUSING RECEPTACLE



TE 产品编号34173
TERMINAL,PG R 12-10 3/8



文档

产品图纸

REC, 31P, BLK, T, THD, 16, P

英文版本

CAD 文件

3D PDF

3D

下载查看

[ENG_CVM_CVM_HDP24-24-31PT-L015_C.2d_dxf.zip](#)

英文版本

下载查看

[ENG_CVM_CVM_HDP24-24-31PT-L015_C.3d_igs.zip](#)

英文版本

下载查看

[ENG_CVM_CVM_HDP24-24-31PT-L015_C.3d_stp.zip](#)

英文版本

下载CAD文件代表我接受和同意[使用条款](#)。

产品规格

应用规格

英文版本

机构认证

UL 报告

英文版本