

HDP24-24-19PN-L017 ✓ 有效

DEUTSCH | DEUTSCH HD, DEUTSCH HDP

TE 内部编号 HDP24-24-19PN-L017

Housing for Male Terminals, Wire-to-Wire, 19 Position, Sealable, Black, Wire & Cable, Power & Signal, Panel Mount, -67 – 257 °F [-55 – 125 °C], Hybrid

[在 TE 官网查看>](#)



[连接器](#) > [汽车连接器](#) > [汽车连接器护套](#) > [DEUTSCH HDP20 Housings](#)



连接器系统: **线到线**

位数: 19

连接器和壳体类型: **公端子护套**

可密封: **是**

接合插针直径: 1.59 mm, 2.39 mm [.063 in, .094 in]

[所有 DEUTSCH HDP20 Housings \(324\)](#)

产品特性

产品类型特性

混合型连接器	是
连接器形状	圆形
连接器系统	线到线
连接器和壳体类型	公端子护套
可密封	是
连接器和端子端接到	电线和电缆
主要锁定特性	触点固定器

结构特性

空白孔位	0
连接器修改	环形适配器
连接器密封件代码	N 密封件
位数	19

电气特征

工作电压	250 VAC
标称电压架构	12 V, 24 V, 48 V

主体特性

出线角度	180°
------	------

主要产品颜色	黑色
--------	----

接触件特性

端子大小	尺寸 12, 尺寸 16
------	--------------

端子类型	插针
------	----

接合插针直径	1.59 mm, 2.39 mm [.063 in][.094 in]
--------	-------------------------------------

端子额定电流 (最大值)	13 A, 25 A
--------------	------------

机械附件

端子位置保证	否
--------	---

应力消除	按附件添加
------	-------

接合对准类型	导柱
--------	----

接合对准	带有
------	----

连接器安装类型	面板安装
---------	------

壳体特性

外壳材料	PA GF
------	-------

尺寸

连接器高度	47.63 mm [1.875 in]
-------	---------------------

产品宽度	50.8 mm [2 in]
------	----------------

产品长度	45.77 mm [1.802 in]
------	---------------------

兼容的绝缘直径范围	2.54 – 3.4 mm, 3.4 – 4.32 mm [.1 – .134 in][.134 – .17 in]
-----------	--

使用环境

工作温度 (最大值)	125 °C [257 °F]
------------	-----------------

工作温度范围	-55 – 125 °C [-67 – 257 °F]
--------	-----------------------------

操作/应用

电路应用	电源和信号
------	-------

行业标准

保护等级	IP67
------	------

UL 阻燃性等级	按照 UL-94 标准进行的 20 mm 火焰测试
----------	---------------------------

包装特性

封装方法	Box
------	-----

其他



可维修	是
能够保证连接器位置	否

产品合规性

如需合规文档，请访问 [TE 官网产品页面](#)。>

欧盟RoHS指令2011/65/EU	符合
欧盟ELV指令2000/53/EC	符合
中国电器电子产品有害物质限制使用管理办法（China RoHS 2，工业和信息化部携七部委2016年第32号令	没有超出阈值的受限材料
欧盟REACH法规(EC) No. 1907/2006	欧洲化学品管理局最新发布的SVHC候选清单: 2024年1月（240） SVHC候选清单的声明更新至: 2023年1月（233） 不含REACH SVHC
卤素含量	非低卤素 - 包含 Br 或 Cl > 900 ppm。
焊接工艺能力	尚未进行焊接工艺可能性审核

产品合规免责声明

此信息基于对供应商的合理调查以及TE对供应商提供的信息的现有认知。此信息可能发生变化。经TE确认符合欧盟RoHS的产品编号，产品均质材料中铅、六价铬、汞、PBB、PBDE、DEHP、BBP、DBP和DIBP的最大浓度不超过0.1%，镉的最大浓度不超过0.01%或符合指令2011/65/EU(RoHS2)及其修订指令规定的豁免。根据2011/65/EU指令要求电子电气产品需要进行CE标识。元器件产品通常无需进行CE标识。经TE确认符合欧盟ELV指令的产品编号，产品均质材料中，铅、六价铬和汞的最大浓度不超过0.1%，镉的最大浓度不超过0.01%（按重量计算），或符合指令2000/53/EC(ELV)附录中规定的豁免。关于欧盟REACH法规，TE目前提供的此产品编号的物品中高度关注物质（SVHC）的信息是基于欧洲化学品管理局（ECHA）最新发布的“物品中物质的要求指南”，链接如下：<https://echa.europa.eu/guidance-documents/guidance-on-reach>

配套部件





该系列中的其他产品 | DEUTSCH HD





汽车连接器盖帽(32)



连接器后盖(29)



连接器密封件和盲堵(10)

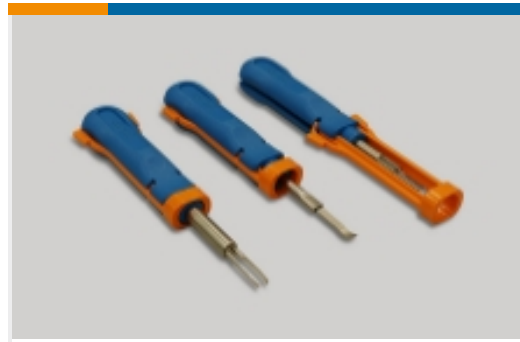


连接器应力消除(5)

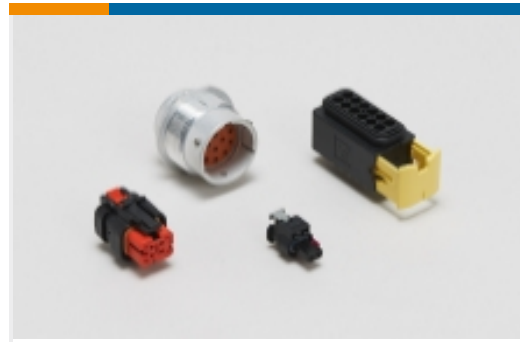
该系列中的其他产品 | DEUTSCH HDP



其他汽车连接器附件(5)



插入和拔出工具(11)



汽车连接器护套(331)



汽车连接器盖帽(4)



连接器后盖(8)



连接器密封件和盲堵(1)

客户还购买了



TE 产品编号HDP26-24-18SN
PLG, 18P, BLK, N, 8/12/16, S



TE 产品编号DT04-3P-LE08
REC, 3P, GRY, N, XCAP, FLANGE



TE 产品编号2-963212-1
6P J-P-T GEH KOMPL



TE 产品编号NB32776001
ATUM-6/2-0-50MM



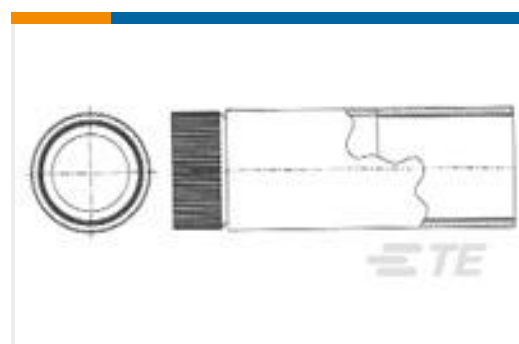
TE 产品编号794406-3
MINI UMNL CONT 20-16AWG AU



TE 产品编号DTMN06-2S
PLG, 2P, BLK, N, NON-ENVIR



TE 产品编号4-1456426-1
4POS, MCON 1.2 CB REC 2p TL
SEALED



TE 产品编号1546921-1
STR RLF ASSY,TUBING,SIZE 11



文档

产品图纸

[REC, 19P, BLK, N, RNG, 12/16, P](#)

英文版本

CAD 文件

[3D PDF](#)

3D

[下载查看](#)

[ENG_CVM_CVM_HDP24-24-19PN-L017_C.2d_dxf.zip](#)

英文版本

[下载查看](#)

[ENG_CVM_CVM_HDP24-24-19PN-L017_C.3d_igs.zip](#)

英文版本

[下载查看](#)

[ENG_CVM_CVM_HDP24-24-19PN-L017_C.3d_stp.zip](#)

英文版本

下载CAD文件代表我接受和同意[使用条款](#)。

数据表/目录页

[ICT Terminals and Connectors Catalogue](#)

英文版本

[CONNECTOR SELECTOR](#)

英文版本

产品规格

[应用规格](#)

英文版本

机构认证

[UL 报告](#)

英文版本