

HDC34-18-980L 被替代

DEUTSCH | DEUTSCH HD, DEUTSCH HD30

TE 内部编号 HDC34-18-980L

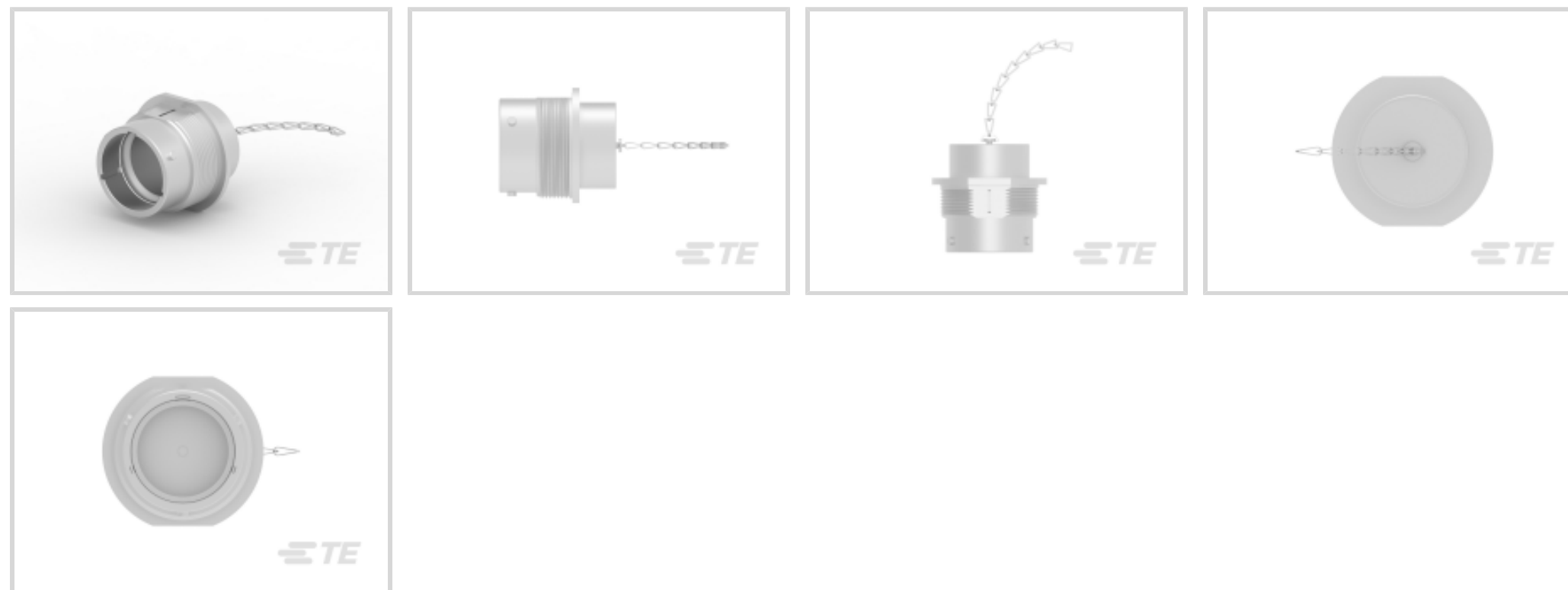
TE 内部产品描述 DUST COVER FOR HD36 PLUG.SIZE 18 WITH R

Plug Protective Caps - DEUTSCH HD30

[在 TE 官网查看>](#)



连接器 > 汽车连接器 > 汽车连接器附件 > 汽车连接器盖帽 > Plug Protective Caps - DEUTSCH HD30



保护和应力消除附件类型: **保护帽**

应力消除: **不带**

主要产品颜色: **银**

主要产品材料: **铝**

工作温度 (最大值) : 70 °C, 75 °C, 80 °C, 85 °C, 90 °C, 100 °C, 105 °C, 110 °C, 120 °C, 125 °C [158 °F, 167 °F, 176 °F, 185 °F, 194 °F, 212 °F, 221 °F, 230 °F, 248 °F, 257 °F]

[所有 Plug Protective Caps - DEUTSCH HD30 \(4\)](#)

产品特性

产品类型特性

保护和应力消除附件类型

保护帽

主体特性

主要产品颜色

银

主要产品材料

铝

机械附件

应力消除

不带

使用环境

工作温度 (最大值)

70 °C, 75 °C, 80 °C, 85 °C, 90 °C, 100 °C, 105 °C, 110 °C, 120 °C, 125 °C [158 °F][167 °F][176 °F][185 °F][194 °F][212 °F][221 °F][230 °F][248 °F][257 °F]

工作温度范围

-55 – 125 °C [-67 – 257 °F]

行业标准

UL 阻燃性等级	无
----------	---

包装特性

封装数量	1
封装方法	包装

产品合规性

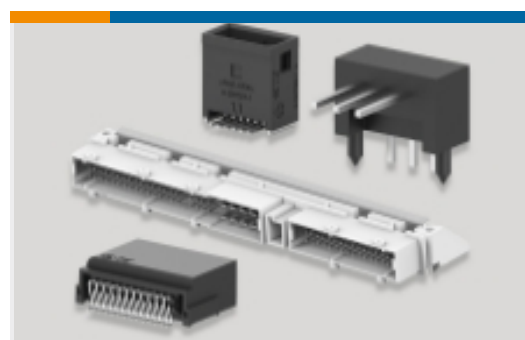
如需合规文档，请访问 [TE 官网产品页面](#)。>

欧盟RoHS指令2011/65/EU	符合
欧盟ELV指令2000/53/EC	符合
中国电器电子产品有害物质限制使用管理办法（China RoHS 2，工业和信息化部携七部委2016年第32号令	没有超出阈值的受限材料
欧盟REACH法规(EC) No. 1907/2006	欧洲化学品管理局最新发布的SVHC候选清单: 2024年1月（240） 尚未进行合规性审核
卤素含量	尚未进行卤素含量审核
焊接工艺能力	尚未进行焊接工艺可能性审核

产品合规免责声明

此信息基于对供应商的合理调查以及TE对供应商提供的信息的现有认知。此信息可能发生变化。经TE确认符合欧盟RoHS的产品编号，产品均质材料中铅、六价铬、汞、PBB、PBDE、DEHP、BBP、DBP和DIBP的最大浓度不超过0.1%，镉的最大浓度不超过0.01%或符合指令2011/65/EU(RoHS2)及其修订指令规定的豁免。根据2011/65/EU指令要求电子电气产品需要进行CE标识。元器件产品通常无需进行CE标识。经TE确认符合欧盟ELV指令的产品编号，产品均质材料中，铅、六价铬和汞的最大浓度不超过0.1%，镉的最大浓度不超过0.01%（按重量计算），或符合指令2000/53/EC(ELV)附录中规定的豁免。关于欧盟REACH法规，TE目前提供的物品中高度关注物质含量（SVHC）信息是基于欧洲化学品管理局（ECHA）“物品中物质的要求指南”（2011年4月第2版），在最终产品中高度关注物质含量按重量计算不超过0.1%。TE注意到欧洲法院在2015年9月10日的裁定（也被称为O5A：Once An Article Always An Article），对于“复杂物品”，高度关注物质含量阈值标准适用于产品本身以及组成产品的单个物品。TE已经基于新的ECHA“物品中物质的要求指南”（2017年6月第4版）完成对O5A规则的评估，并将相应更新REACH的声明。

该系列中的其他产品 | DEUTSCH HD



PCB 板端连接器及母端(1)



其他汽车连接器附件(11)



插入和拔出工具(11)



汽车连接器护套(742)



汽车连接器盖帽(32)



连接器后盖(29)



连接器密封件和盲堵(10)



连接器应力消除(5)

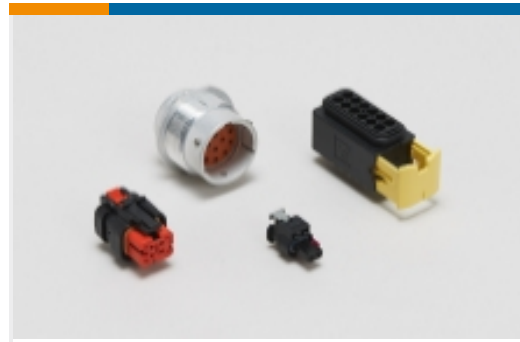
该系列中的其他产品 | DEUTSCH HD30



其他汽车连接器附件(6)



插入和拔出工具(10)



汽车连接器护套(359)



汽车连接器盖帽(14)



连接器后盖(2)



连接器密封件和盲堵(11)



连接器应力消除(5)

客户还购买了



TE 产品编号2428-025-1805
BKSHL, 18SZ, BLK, ST, L024, HDP



TE 产品编号WB-64SA
DEUTSCH DRB Wedgelocks



TE 产品编号2098253-2
SOC, SF, SIZE 16, 14-16 AWG, NI/SN



TE 产品编号YHDP26-24-21SEL024
DEUTSCH HDP20 Housings



TE 产品编号2138853-1
WIRE EXIT COVER, AMPSEAL 16 HL



TE 产品编号1-1414687-0
V23136A0004X059-EV-CBOX



文档

CAD 文件

3D PDF

3D

下载查看

[ENG_CVM_CVM_HDC34-18-980L_2.2d_dxf.zip](#)

英文版本

下载查看

[ENG_CVM_CVM_HDC34-18-980L_2.3d_igs.zip](#)

英文版本

下载查看

[ENG_CVM_CVM_HDC34-18-980L_2.3d_stp.zip](#)

英文版本

下载CAD文件代表我接受和同意 [使用条款](#)。

数据表/目录页

[ICT Terminals and Connectors Catalogue](#)

英文版本