

HDBOX-24-91PN ✓ 有效

DEUTSCH | DEUTSCH HD, DEUTSCH HD30

TE 内部编号 HDBOX-24-91PN

Other Automotive Connector Accessories, Mounting Frame, PA

GF, Black, DEUTSCH HD30

[在 TE 官网查看>](#)



连接器 > 汽车连接器 > 汽车连接器附件 > 其他汽车连接器附件



汽车连接器附件类型: **机架**

主要产品材料: PA GF

主要产品颜色: **黑色**

产品特性

产品类型特性

汽车连接器附件类型	机架
-----------	----

主体特性

主要产品材料	PA GF
主要产品颜色	黑色

包装特性

封装数量	12
封装方法	Box

其他

可维修	否
-----	---

产品合规性

[如需合规文档，请访问 TE 官网产品页面。>](#)

欧盟RoHS指令2011/65/EU	符合且适用豁免
欧盟ELV指令2000/53/EC	符合且适用豁免
中国电器电子产品有害物质限制使用管理办法（China RoHS 2，工业和信息化部携七部委2016年第32号令	受限材料超出阈值
欧盟REACH法规(EC) No. 1907/2006	欧洲化学品管理局最新发布的SVHC候选清单: 2024年1月 (240) SVHC候选清单的声明更新至: 2023年6月 (235) 超过限值的SVHC： Pb (1.2% in component part)



Octamethylcyclotetrasiloxane (D4) (.5% in component part)
 Decamethylcyclopentasiloxane (D5) (.5% in component part)
 Dodecamethylcyclohexasiloxane (D6) (.5% in component part)

物品安全使用说明：
 使用本产品时不要进食、饮水或吸烟。作业后彻底清洗。如果可能，请回收再利用，如需废弃处置，请遵守当地有关法规。

卤素含量	非低卤素 - 包含 Br 或 Cl > 900 ppm。
焊接工艺能力	尚未进行焊接工艺可能性审核

产品合规免责声明

此信息基于对供应商的合理调查以及TE对供应商提供的信息的现有认知。此信息可能发生变化。经TE确认符合欧盟RoHS的产品编号，产品均质材料中铅、六价铬、汞、PBB、PBDE、DEHP、BBP、DBP和DIBP的最大浓度不超过0.1%，镉的最大浓度不超过0.01%或符合指令2011/65/EU(RoHS2)及其修订指令规定的豁免。根据2011/65/EU指令要求电子电气产品需要进行CE标识。元器件产品通常无需进行CE标识。经TE确认符合欧盟ELV指令的产品编号，产品均质材料中，铅、六价铬和汞的最大浓度不超过0.1%，镉的最大浓度不超过0.01%（按重量计算），或符合指令2000/53/EC(ELV)附录中规定的豁免。关于欧盟REACH法规，TE目前提供的此产品编号的物品中高度关注物质(SVHC)的信息是基于欧洲化学品管理局(ECHA)最新发布的“物品中物质的要求指南”，链接如下：<https://echa.europa.eu/guidance-documents/guidance-on-reach>

配套部件

TE 产品编号 HDB36-24-91SN-059
BR AWY PL ASM, MC

TE 产品编号 CAT-J41-DDPC
DEUTSCH DT Plug Connectors

TE 产品编号 5004-002-2405
DUST CAP, 24SZ, REC, BLK, HDBOX

TE 产品编号 5004-001-2405
DUST CAP, 24SZ, REC, BLK, HDBOX

该系列中的其他产品 | DEUTSCH HD

PCB 板端连接器及母端(1)

其他汽车连接器附件(11)

插入和拔出工具(11)

汽车连接器护套(742)



汽车连接器盖帽(32)



连接器后盖(29)



连接器密封件和盲堵(10)



连接器应力消除(5)

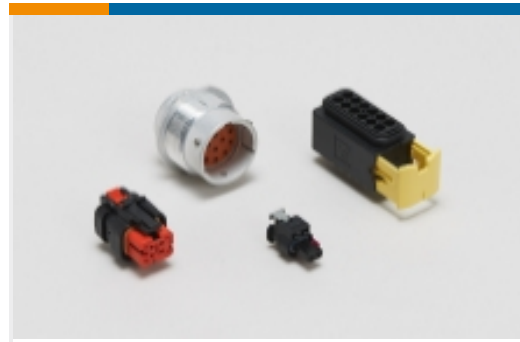
该系列中的其他产品 | DEUTSCH HD30



其他汽车连接器附件(6)



插入和拔出工具(10)



汽车连接器护套(359)



汽车连接器盖帽(14)



连接器后盖(2)



连接器密封件和盲堵(11)

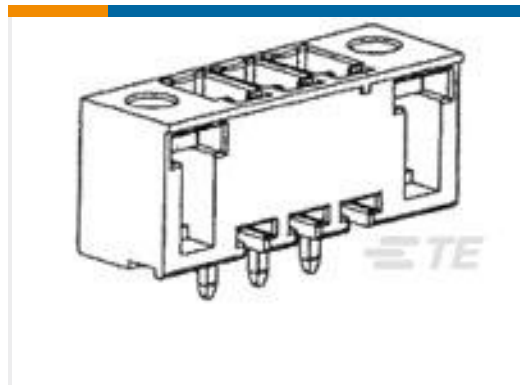


连接器应力消除(5)

客户还购买了



TE 产品编号114018-ZZ
SEALING PLUG, SIZE 8, WHT



TE 产品编号1-1986799-1
11P TERMIBLOK HDR DIR C VITI w/
KEY FEAT



TE 产品编号2386211-3
2POS, PIN DIA 1.0, HDR ASSY, 90DEG,
COD C



TE 产品编号524233-E
SRCA 6, 20.5 M * SMD 137 E-HD 205 *
** J



TE 产品编号2168911-4
Sensor



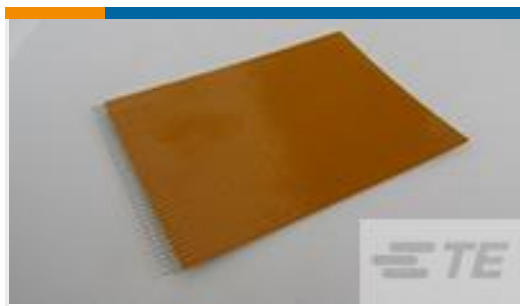
TE 产品编号2439715-5
4P, COAX, HDR ASSY, 180DEG, COD A
(BLACK)



TE 产品编号6-1372157-7
CLINCH ANVIL



TE 产品编号8-653861-4
SPRING, COMPRESSION



TE 产品编号3-1437132-5
FSN-13.5D-24=NOMEX FS JMPR

文档

产品图纸

[BOX ASSEMBLY](#)

英文版本

CAD 文件

[3D PDF](#)

3D

[下载查看](#)

[ENG_CVM_CVM_HDBOX-24-91PN_B1.2d_dxf.zip](#)

英文版本

[下载查看](#)

[ENG_CVM_CVM_HDBOX-24-91PN_B1.3d_igs.zip](#)

英文版本

[下载查看](#)

[ENG_CVM_CVM_HDBOX-24-91PN_B1.3d_stp.zip](#)

英文版本

下载CAD文件代表我接受和同意[使用条款](#)。

数据表/目录页

[CONNECTOR SELECTOR](#)

英文版本

产品规格

[应用规格](#)

英文版本

[应用规格](#)

英文版本