

HD36-24-31SE-059 ✓ 有效

DEUTSCH | DEUTSCH HD, DEUTSCH HD30

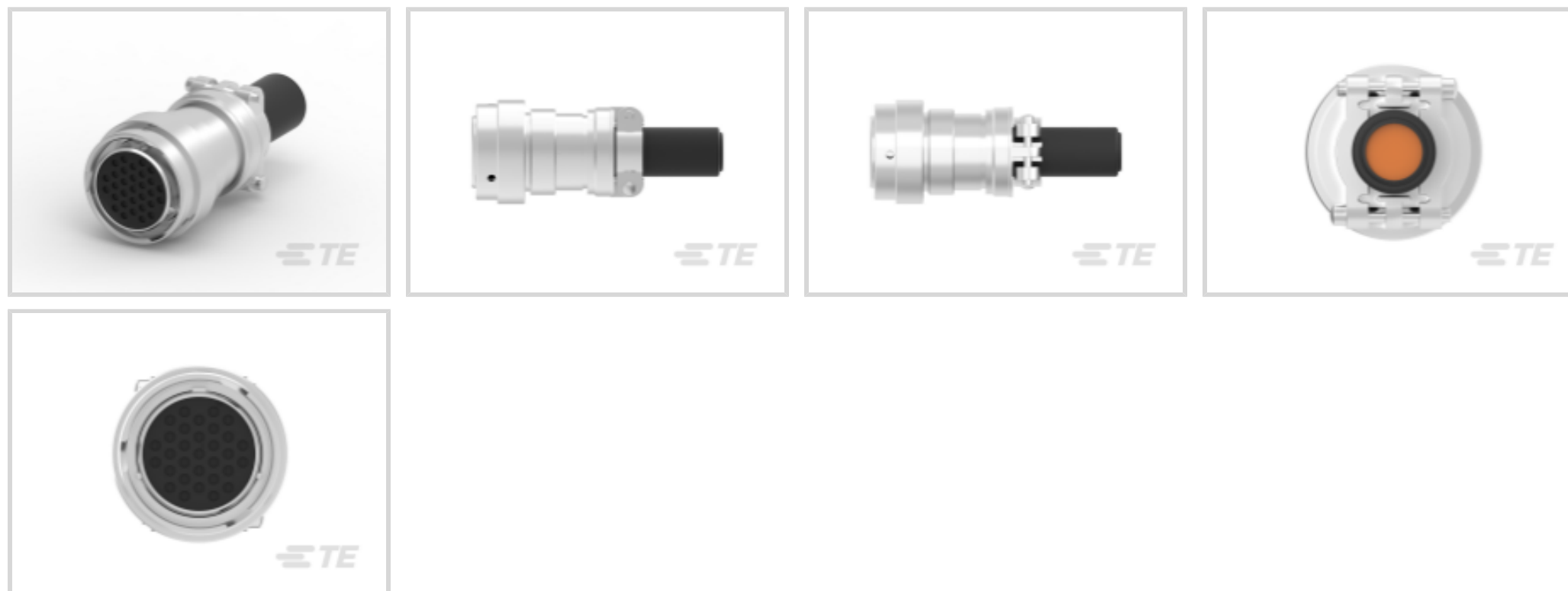
TE 内部编号 HD36-24-31SE-059

Housing for Female Terminals, Wire-to-Wire, 31 Position, Sealable, Wire & Cable, Power & Signal, Cable Mount (Free-Hanging), Hybrid

[在 TE 官网查看>](#)



连接器 > 汽车连接器 > 汽车连接器护套 > DEUTSCH HD30 Housings



连接器系统: **线到线**

位数: 31

连接器和壳体类型: **母端子护套**

可密封: **是**

接合插针直径: 1.59 mm [.063 in]

[所有 DEUTSCH HD30 Housings \(358\)](#)

产品特性

产品类型特性

| | |
|-----------|-------|
| 混合型连接器 | 否 |
| 连接器形状 | 圆形 |
| 连接器系统 | 线到线 |
| 连接器和壳体类型 | 母端子护套 |
| 可密封 | 是 |
| 连接器和端子端接到 | 电线和电缆 |
| 主要锁定特性 | 触点固定器 |

结构特性

| | |
|----------|-------|
| 空白孔位 | 0 |
| 连接器修改 | 线夹 |
| 连接器密封件代码 | E 密封件 |
| 位数 | 31 |

电气特征

| | |
|--------------|--------------------------------|
| 工作电压 | 250 VAC |
| 标称电压架构 | 12 V, 24 V |
| 主体特性 | |
| 出线角度 | 180° |
| 接触件特性 | |
| 端子大小 | 尺寸 16 |
| 端子类型 | 插座 |
| 接合插针直径 | 1.59 mm[.063 in] |
| 端子额定电流 (最大值) | 13 A |
| 机械附件 | |
| 端子位置保证 | 否 |
| 应力消除 | 带有 |
| 接合对准类型 | 引导槽 |
| 接合对准 | 带有 |
| 连接器安装类型 | 电缆安装 (自由悬挂) |
| 壳体特性 | |
| 外壳材料 | 铝 |
| 尺寸 | |
| 连接器高度 | 49.32 mm[1.942 in] |
| 产品宽度 | 49.32 mm[1.942 in] |
| 产品长度 | 81.05 mm[3.191 in] |
| 兼容的绝缘直径范围 | 1.35 – 2.69 mm[.053 – .106 in] |
| 使用环境 | |
| 工作温度 (最大值) | 125 °C[257 °F] |
| 工作温度范围 | -55 – 125 °C[-67 – 257 °F] |
| 操作/应用 | |
| 电路应用 | 电源和信号 |
| 行业标准 | |
| 保护等级 | IP67 |
| 包装特性 | |
| 封装数量 | 80 |



封装方法 Box

其他

| | |
|-----------|---|
| 可维修 | 是 |
| 能够保证连接器位置 | 否 |

产品合规性

如需合规文档，请访问 [TE 官网产品页面](#)。>

| | |
|--------------------|----|
| 欧盟RoHS指令2011/65/EU | 符合 |
|--------------------|----|

| | |
|-------------------|----|
| 欧盟ELV指令2000/53/EC | 符合 |
|-------------------|----|

| | |
|---|-------------|
| 中国电器电子产品有害物质限制使用管理办法（China RoHS 2，工业和信息化部携七部委2016年第32号令 | 没有超出阈值的受限材料 |
|---|-------------|

| | |
|-----------------------------|--|
| 欧盟REACH法规(EC) No. 1907/2006 | 欧洲化学品管理局最新发布的SVHC候选清单: 2024年1月 (240) SVHC候选清单的声明更新至: 2024年1月 (240) 超过限值的SVHC： Octamethylcyclotetrasiloxane (D4) (.5% in Component Part) Dodecamethylcyclohexasiloxane (D6) (.5% in Component Part) Decamethylcyclopentasiloxane (D5) (.5% in Component Part) <small>物品安全使用说明： 作业后彻底清洗。如果可能，请回收再利用，如需废弃处置，请遵守当地有关法规。</small> |
|-----------------------------|--|

| | |
|------|------------------------------|
| 卤素含量 | 非低卤素 - 包含 Br 或 Cl > 900 ppm。 |
|------|------------------------------|

| | |
|--------|---------------|
| 焊接工艺能力 | 尚未进行焊接工艺可能性审核 |
|--------|---------------|

产品合规免责声明

此信息基于对供应商的合理调查以及TE对供应商提供的信息的现有认知。此信息可能发生变化。经TE确认符合欧盟RoHS的产品编号，产品均质材料中铅、六价铬、汞、PBB、PBDE、DEHP、BBP、DBP和DIBP的最大浓度不超过0.1%，镉的最大浓度不超过0.01%或符合指令2011/65/EU(RoHS2)及其修订指令规定的豁免。根据2011/65/EU指令要求电子电气产品需要进行CE标识。元器件产品通常无需进行CE标识。经TE确认符合欧盟ELV指令的产品编号，产品均质材料中，铅、六价铬和汞的最大浓度不超过0.1%，镉的最大浓度不超过0.01%（按重量计算），或符合指令2000/53/EC(ELV)附录中规定的豁免。关于欧盟REACH法规，TE目前提供的此产品编号的物品中高度关注物质（SVHC）的信息是基于欧洲化学品管理局（ECHA）最新发布的“物品中物质的要求指南”，链接如下：<https://echa.europa.eu/guidance-documents/guidance-on-reach>

配套部件



该系列中的其他产品 | DEUTSCH HD



该系列中的其他产品 | DEUTSCH HD30



其他汽车连接器附件(6)



插入和拔出工具(10)



汽车连接器护套(359)



汽车连接器盖帽(14)



连接器后盖(2)



连接器密封件和盲堵(11)



连接器应力消除(5)

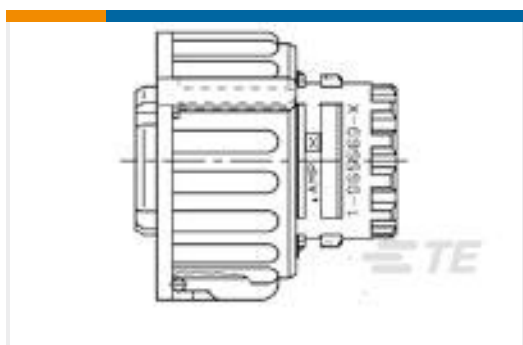
客户还购买了



TE 产品编号HD34-24-19SE-059
DEUTSCH HD30 Housings



TE 产品编号2-1564414-1
12POS, TAB 1.6X0.6, TAB HSG, ASSY



TE 产品编号1-1813099-1
2.5mm SOCKET HSG ASSEMBLY
(BLACK 4 POS)



TE 产品编号1062-16-1244
SOC, SF, SIZE 16, 12-16, AU/SN



TE 产品编号HDP24-18-14PE-L015
REC, 14P, BLK, E, THD, 16, P



TE 产品编号2050832-2
COVER FOR 3P SENSOR
CONNECTOR



TE 产品编号SMBR-01-U
DIN72585 BACKSHELL 90 strain relief



TE 产品编号AEC16-40SAE
PLG, 40P, BLK, E, A

文档

产品图纸

PLG,31P,AL,E, CBL CLMP BT, DRAIN,16,S,MC

英文版本

CAD 文件

3D PDF

3D

下载查看

ENG_CVM_CVM_HD36-24-31SE-059_B.2d_dxf.zip



英文版本

下载查看

[ENG_CVM_CVM_HD36-24-31SE-059_B.3d_igs.zip](#)

英文版本

下载查看

[ENG_CVM_CVM_HD36-24-31SE-059_B.3d_stp.zip](#)

英文版本

下载CAD文件代表我接受和同意[使用条款](#)。

数据表/目录页

[ICT Terminals and Connectors Catalogue](#)

英文版本

产品规格

应用规格

英文版本